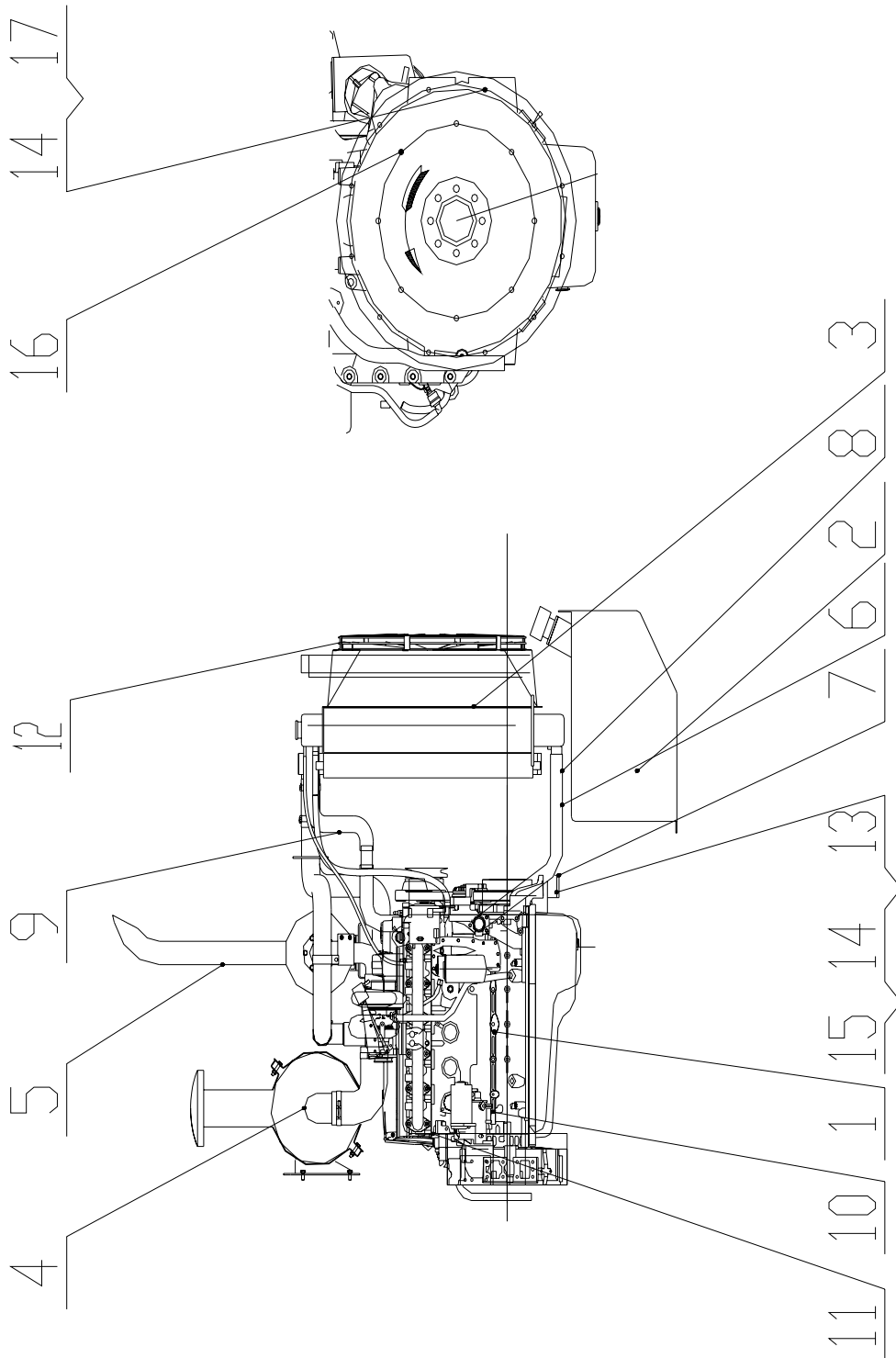


发动机装置

Engine Assembly

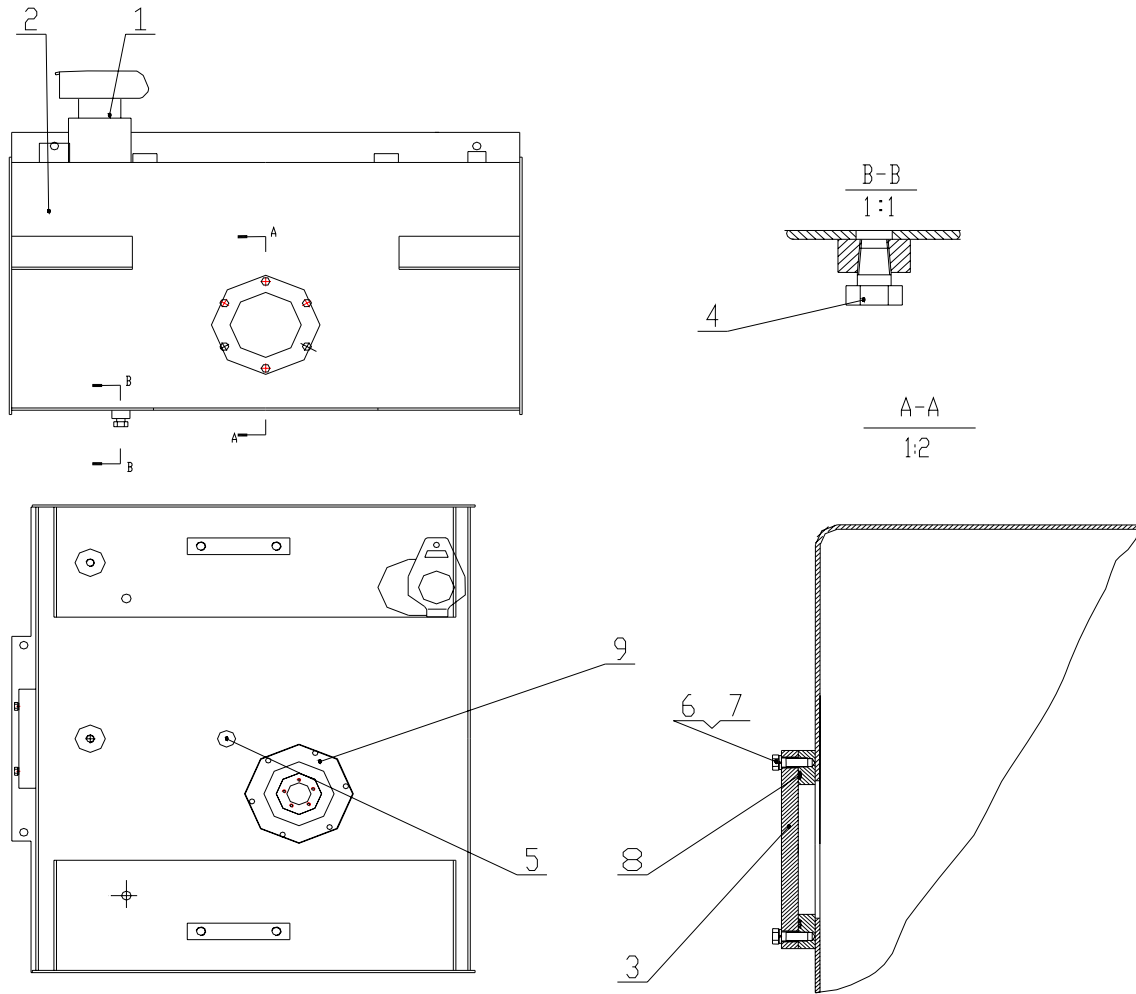
# Z50G01T7 发动机装置 Engine Assembly



## Z50G01T7 发动机装置 Engine Assembly

序号 Item	代 号 Part No.	名 称 Parts Name		数量 Q' ty	备注 Remark
1	QSB6.7	柴油机	Diesel Engine	1	
2	Z50G0101T7	燃油箱	Fuel Tank	1	
3	Z50G0102T7	冷却系统	Cooling System	1	
4	Z50G0103T7	进气系统	Input System	1	
5	Z50G0104T7	排气装置	Exhaust System	1	
6	Z50G0107T7	进回油管路	Fuel Pipe	1	
7	Z50G0110T7	后支撑	Engine Back Support	2	柴油机带 Diesel Attachment
8	Z50G0111T7	进水管总成	Inlet Hose Assembly	1	
9	Z50G0112T7	出水管总成	Outlet Hose Assembly	1	
10	Z50G010000001T7	取暖回水管接头	Give Warm Outlet Pipe	1	
11	Z50G010000002T7	取暖进水管接头	Give Warm inlet Pipe	1	
12	786/8-8/325/PAGI/27 R/60/5fX8.5/BC90A	风扇	Fan	1	
13	GB5783-86	螺栓 M10×40	Bolt M10×40	4	
14	GB93-87	垫圈10	Washer 10	16	
15	GB889	螺母 M10	Nut M10	4	
16	GB3/8×35	螺栓	Bolt	8	
17	GB5783-86	螺栓 M10×40	Bolt M10×40	12	

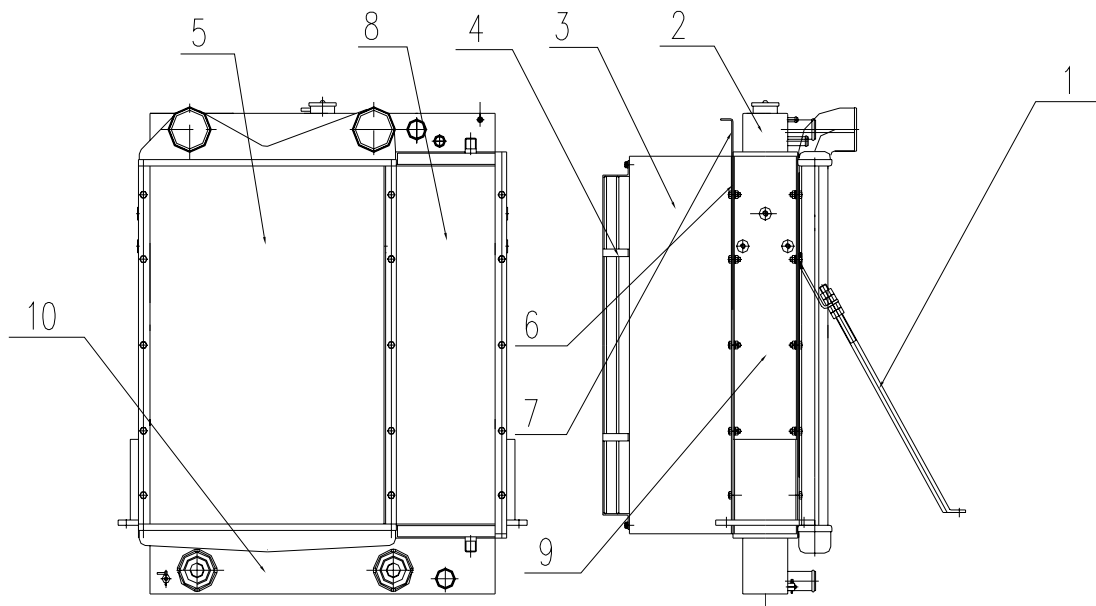
## Z50G0101T7 燃油箱 Fuel Tank



## Z50G0101T7 燃油箱 Fuel Tank

序号 Item	代号 Part No.	名称 Parts Name	数量 Q'ty	备注 Remark
1	SAF-50A-40/L=85	滤清器 Air Cleaner	1	
2	Z50G010101T7	燃油箱体 Tank Body	1	
3	CG50. 1. 1	法兰盘 Flange	1	
4	ZL30B. 1. 1-10	放油塞 Plug	1	
5	LG-ZL50-13	呼吸螺塞 Plug	1	
6	GB5783-86	螺栓 M8×25 Bolt M8×25	12	
7	GB93-87	垫圈8 Washer 8	12	
8	GB3452. 1-92	O形圈 132×5.3 O-Ring 132×5.3	1	
9	Z35C010100001	连接法兰 Flange	1	

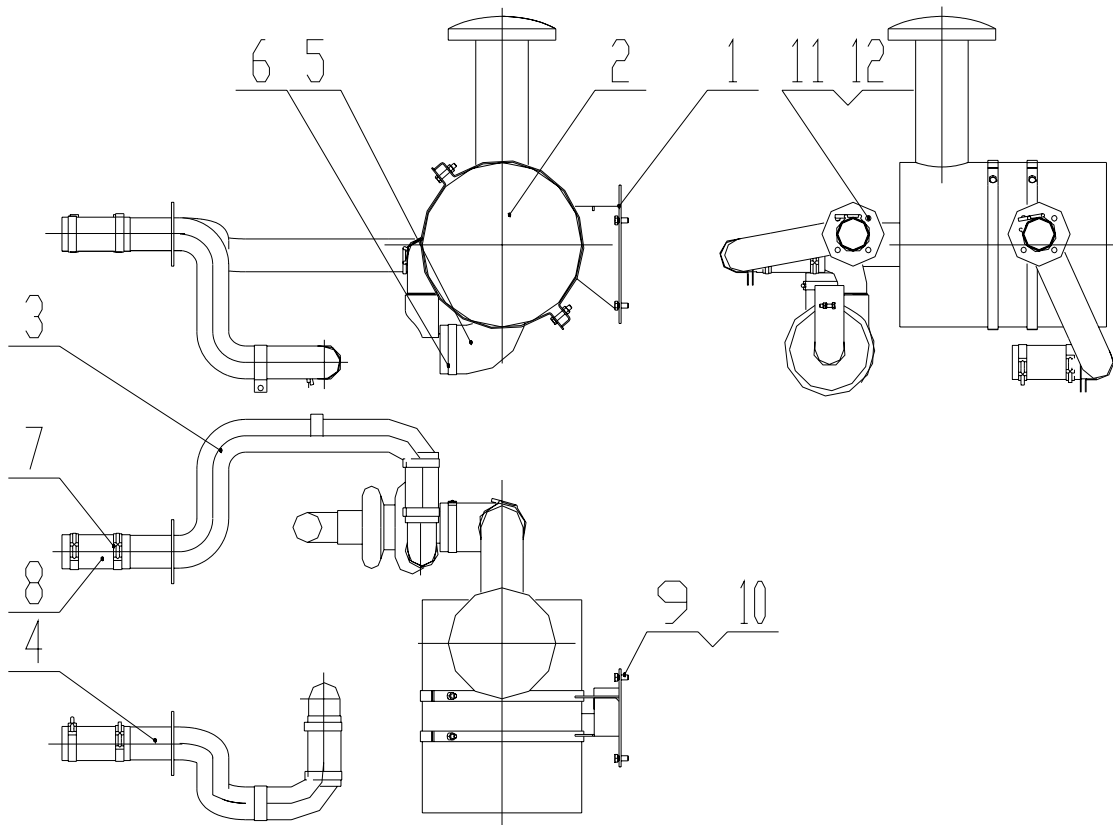
## Z50G0102T7 冷却系统 Cooling System



## Z50G0102T7 冷却系统 Cooling System

序号 Item	代号 Part No.	名称 Parts Name	数量 Q'ty	备注 Remark
1	CG50.1.3	水箱支撑 Radiator Support	2	
2	CG958GB	水箱总成 Radiator Assembly	1	
3	Z50G010201T7	导风罩 Fan Cowl	1	
4	CG958G-1301600	保护罩 Protect Cowl	1	水箱自带 Radiator Attachment
5	CG958GZLQ	中冷器散热器 Air Cooler	1	水箱自带 Radiator Attachment
6	Z50G010200001T7	胶隔板 Rubber Clapboard	1	
7	Z50G010200002T7	挡板 Baffle	1	
8	CG958GBY	工作油散 Hydraulic Radiator	1	水箱自带 Radiator Attachment
9	CG958GB	水散热器 Water Radiator	1	水箱自带 Radiator Attachment
10	CG958G-1301502	变矩器油散 Transmission Radiator	1	水箱自带 Radiator Attachment

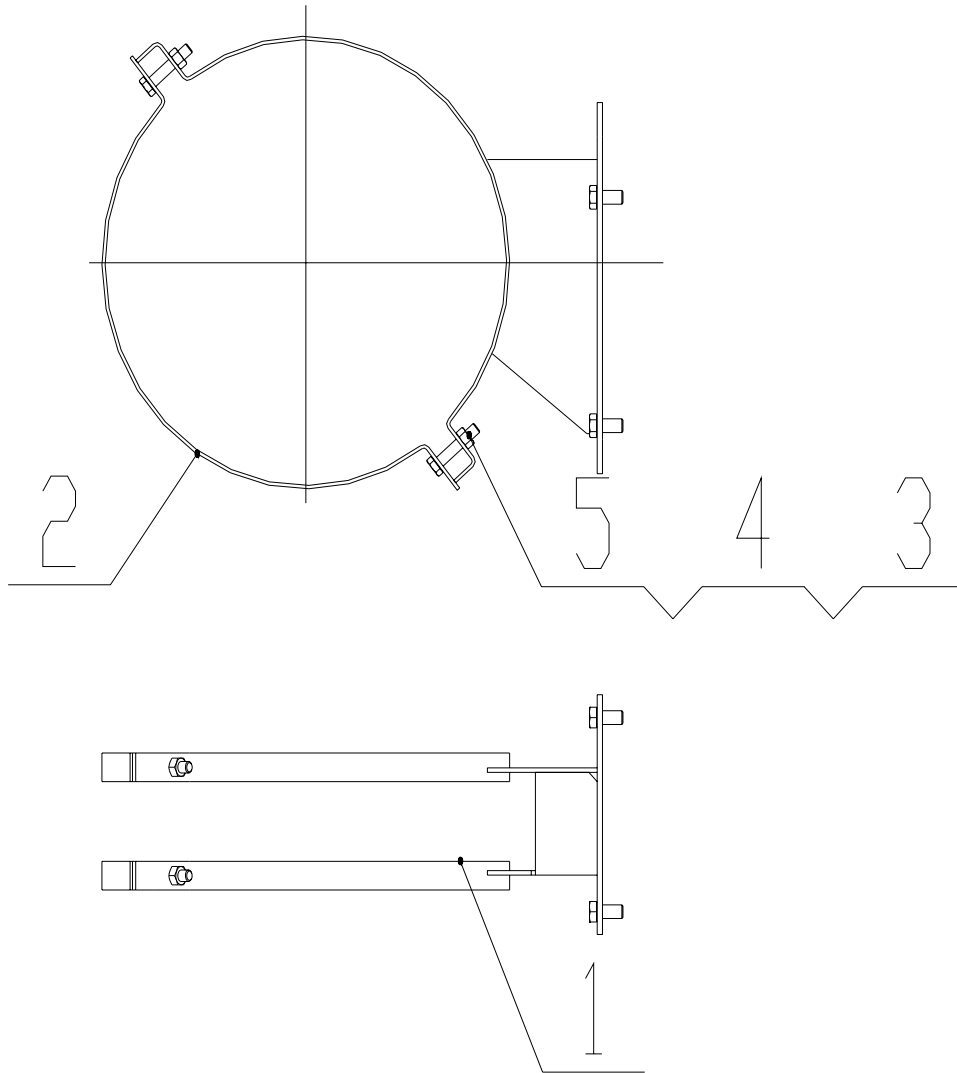
## Z50G0103T7 进气系统 Input System



## Z50G0103T7 进气系统 Input System

序号 Item	代号 Part No.	名称 Parts Name	数量 Q'ty	备注 Remark
1	Z50G010301T7	空滤器支架 Air Cleaner Support	1	
2	A768-010	空滤器 Air Cleaner	1	
3	Z50G010302T7	中冷器进气管 I Air Cooler Inlet Hose I	1	
4	Z50G010303T7	中冷器进气管 II Air Cooler Inlet Hose II	1	
5	Z50G010300001T7	进气胶管 Inlet Rubber Pipe	1	
6	φ 110—φ 120	卡箍 Clamp	2	
7	IC9288	卡箍 Clamp	8	柴油机带 Diesel Attachment
8	IC9288	硅橡胶 Silica Gel	4	柴油机带 Diesel Attachment
9	GB5783-86	螺栓 M12×25 Bolt M12×25	4	
10	GB93-87	垫圈12 Washer 10	4	
11	GB5783-86	螺栓 M10×25 Bolt M10×25	8	
12	GB93-87	垫圈10 Washer 10	8	

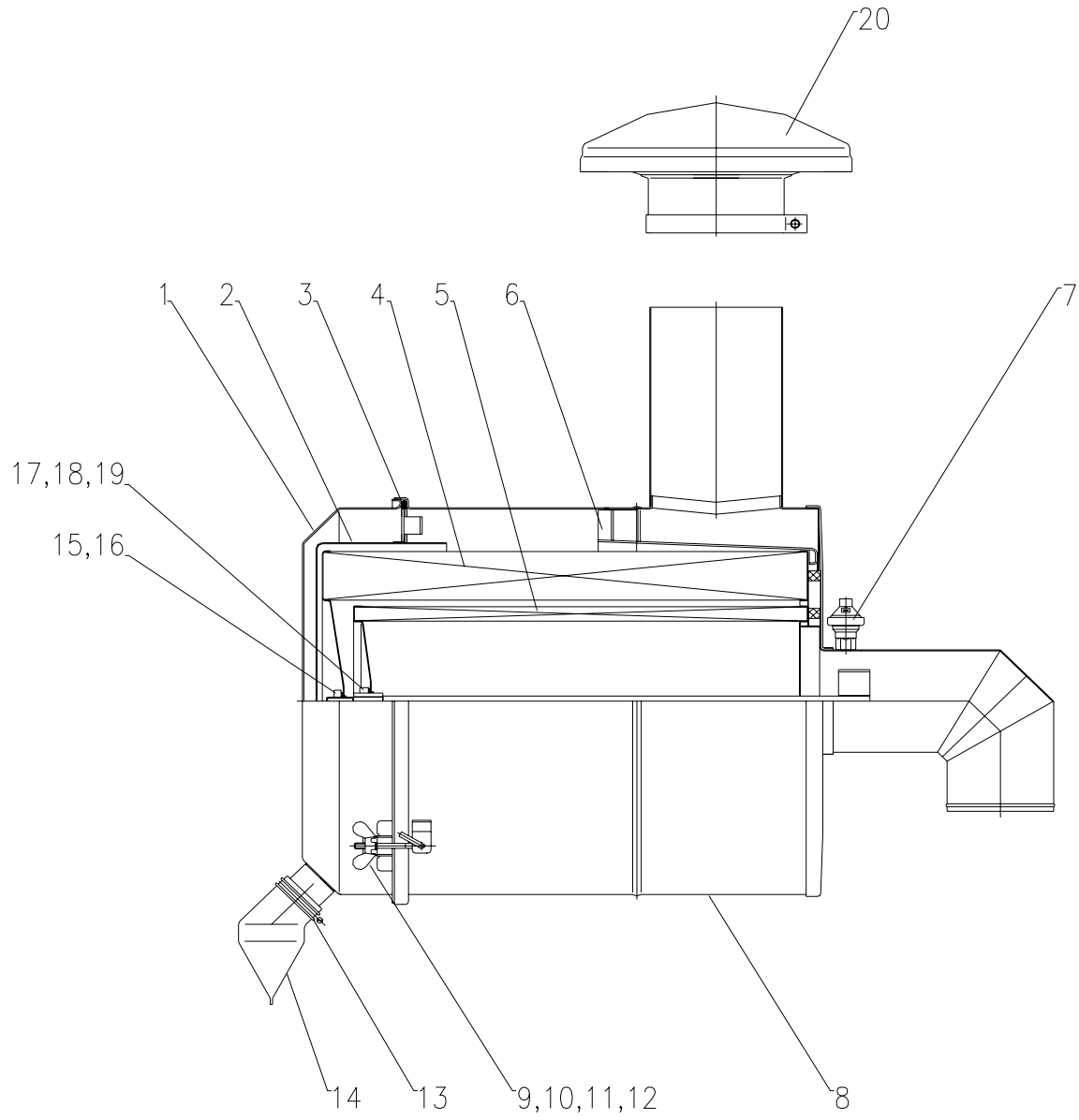
## Z50G010301T7 空滤器支架 Air Cleaner Support



## Z50G010301T7 空滤器支架 Air Cleaner Support

序号 Item	代 号 Part No.	名 称 Parts Name	数量 Q' ty	备注 Remark
1	Z50G010301T7	支架 Support	1	
2	Z50G010301001T7	夹板 Plate	2	
3	GB5783-86	螺栓M10X50 Bolt M10X50	4	
4	GB6170-86	螺母M10 Nut M10	4	
5	GB93-87	垫圈10 Washer 10	4	

A768-010 空滤器 Air Cleaner

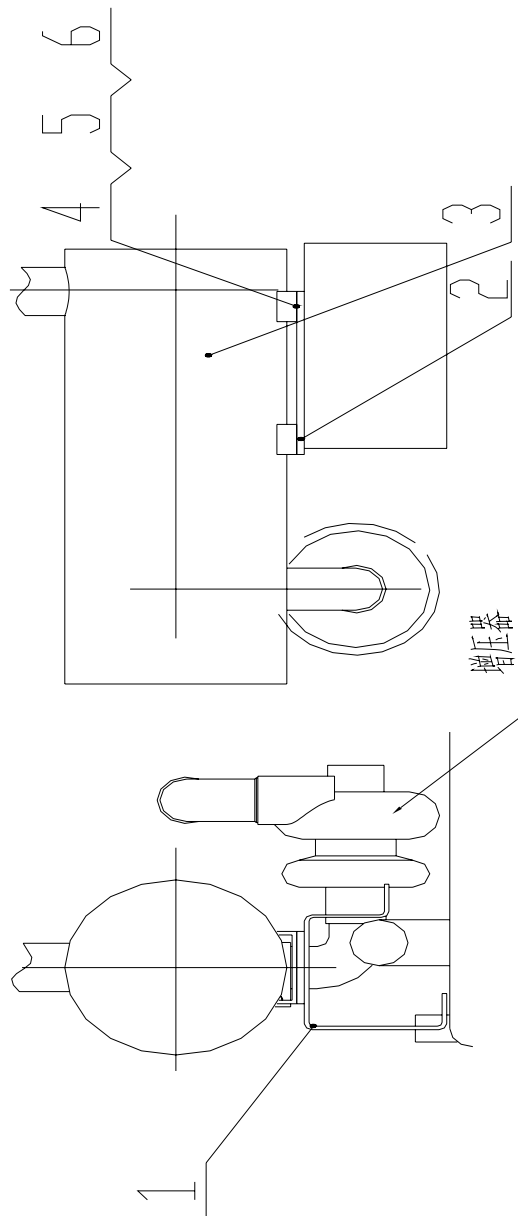




## A768-010 空滤器 Air Cleaner

序号 Item	代 号 Part No.	名 称 Parts Name	数量 Q' ty	备注 Remark
1	389512100	上盖分总成 Cover Assembly	1	
2	389518800	挡灰盘总成 Plate Assembly	1	
3	389513000	密封圈 Seal	1	
4	389515300	主空滤芯 Primary Air Cleaner	1	
5	389515600	安全滤芯 Safe Air Cleaner	1	
6	389510500	旋流片 Flow Piece	1	
7	KLSK01-10	空滤堵塞报警器 Annunciator	1	
8	A768-050	外壳总成 Body Assembly	1	
9	Q39006	碟型螺母 Nut	4	
10	Q40106	平垫圈 Washer	4	
11	Q40306	弹簧垫圈 Washer	4	
12	1109N-081	螺栓 Bolt	4	
13	Q67250	卡箍 Clamp	1	
14	389164000	排尘袋 Valve	1	
15	Q340B08	六角螺母 Nut	1	
16	389162800	硫化垫圈 Washer	1	
17	Q350B16	六角螺母 Nut	1	
18	Q40016	平垫圈 Washer	1	
19	A010-016	橡胶垫圈 Washer	1	
20	1109B34-080	防雨帽总成 Tarpaulin Assembly	1	

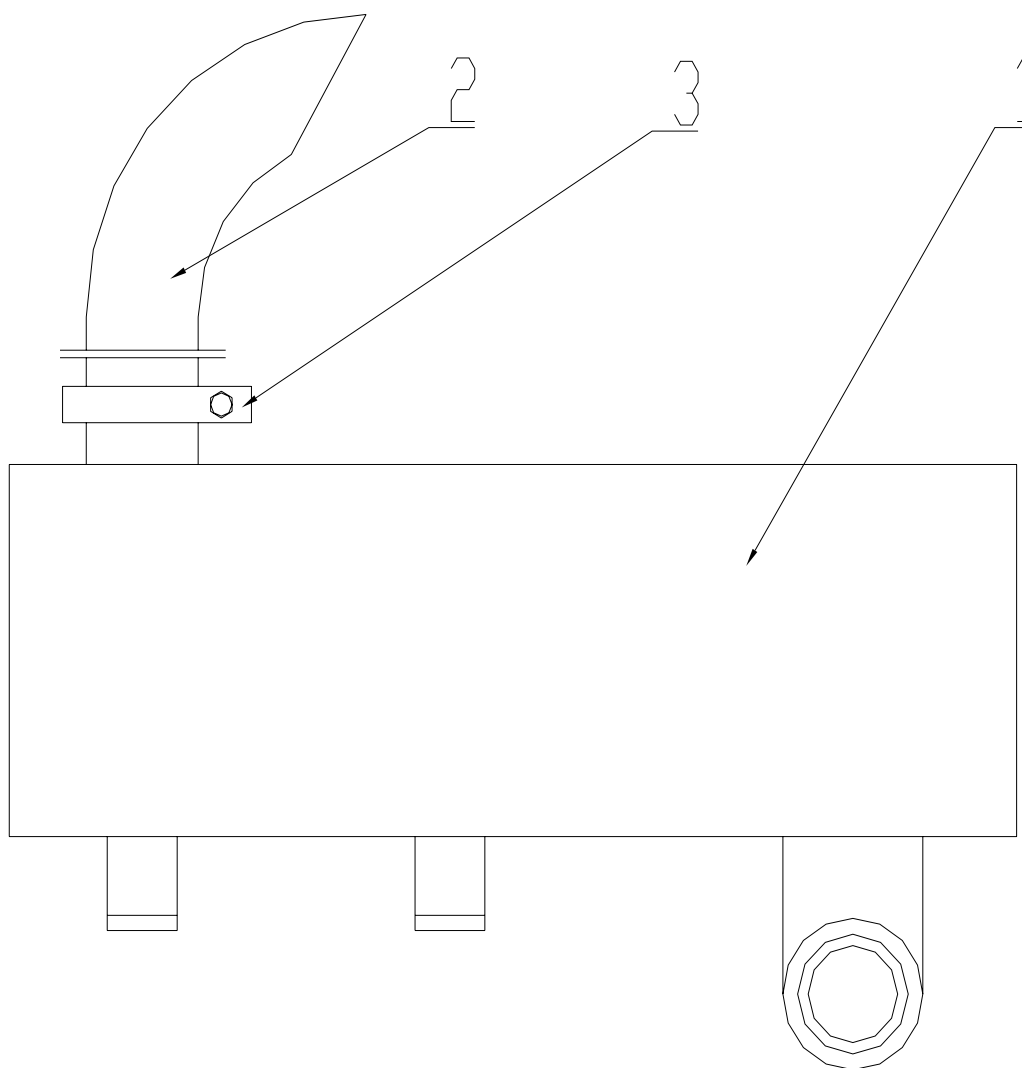
## Z50G0104T7 排气系统 Outlet Assembly



## Z50G0104T7 排气系统 Outlet Assembly

序号 Item	代号 Part No.	名称 Parts Name	数量 Q' ty	备注 Remark
1	Z50G010402T7	消声器支架 Muffler Support	1	
2	Z35G010400002T4	垫板 Plate	1	
3	XH. G439X. W	消声器 Muffler	1	
4	GB5783-86	螺栓M10X25 Bolt M10X25	6	
5	GB6170-86	螺母M10 Nut M10	2	
6	GB93-87	垫圈10 Washer 10	2	

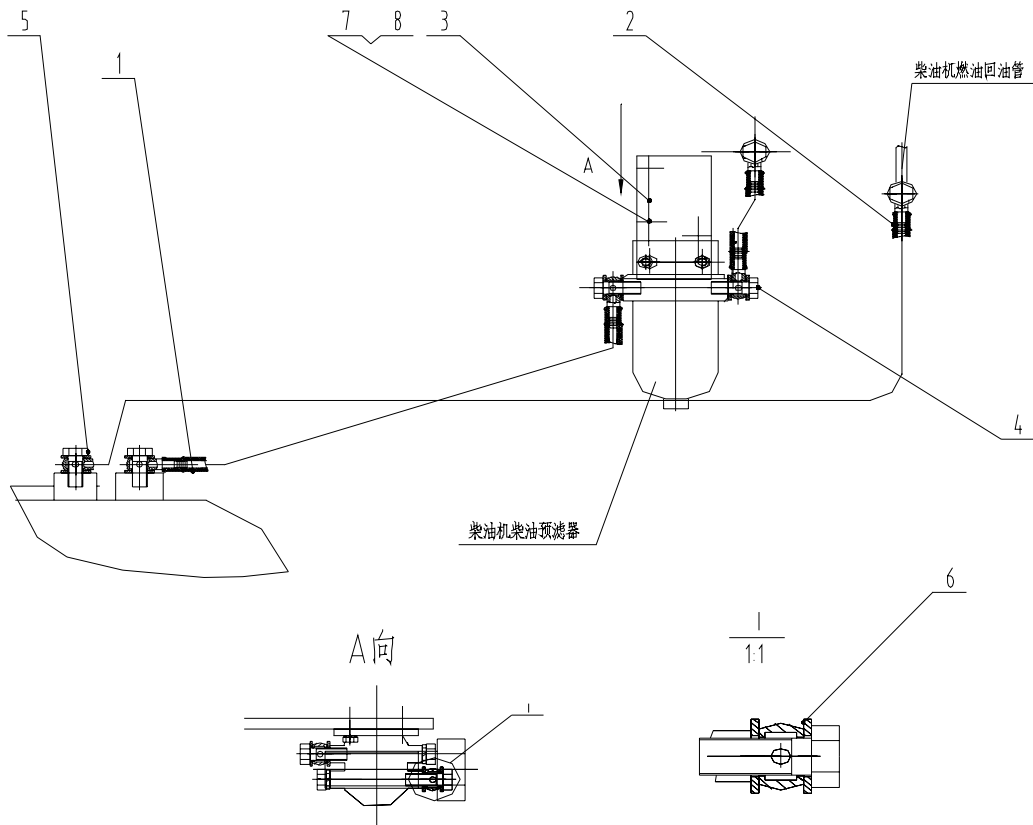
## XH. G439X. W 消声器 Muffler



## XH. G439X. W 消声器 Muffler

序号 Item	代 号 Part No.	名 称 Parts Name	数量 Q' ty	备注 Remark
1	XH. G439X. W. 1	消声器 Muffler	1	
2	XH. G439X. W. 2	排气管 Exhaust Manifold	1	
3	XH. G439X. W. 3	卡箍 Clamp	1	

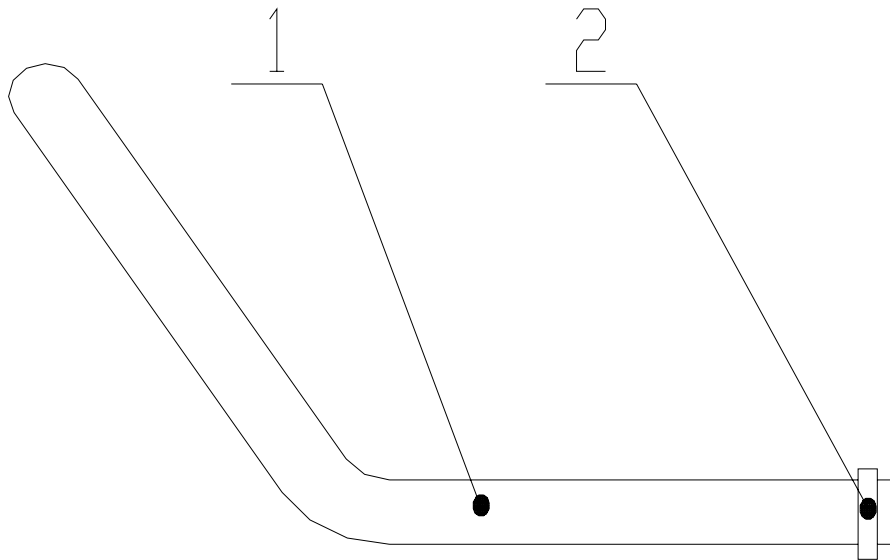
## Z50G0107T7 进回油管路 Fuel Pipe



## Z50G0107T7 进回油管路 Fuel Pipe

序号 Item	代 号 Part No.	名 称 Parts Name	数量 Q' ty	备注 Remark
1	Z50G010701T7	燃油进油管 Oil Inlet Hose	1	
2	Z50G010702T7	燃油回油管 Oil Return Hose	1	
3	Z50G010700001T7	输油泵支架 Input Oil Pump Support	1	
4	Z50G010700002T7	空心螺栓M12×1.5 Bolt	1	
5	ZL30B. 1. 1-4	空心螺栓M14×1.5 Bolt	2	
6	JB982-77	垫圈14 Washer 14	6	
7	JB93-77	垫圈10 Washer 10	2	
8	GB5789-86	螺栓M10×35 Bolt	2	

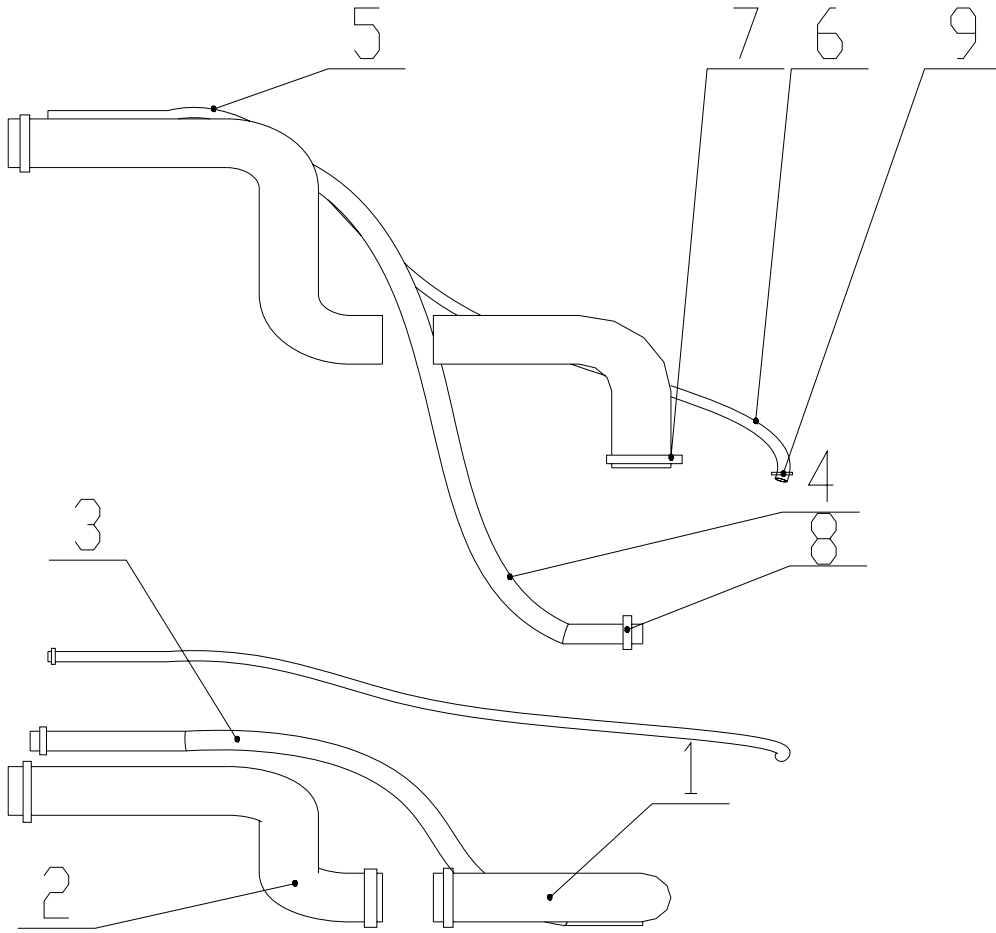
## Z50G0111T7 进水管总成 Inlet Hose Assembly



## Z50G0111T7 进水管总成 Inlet Hose Assembly

序号 Item	代 号 Part No.	名 称 Parts Name	数量 Q' ty	备注 Remark
1	Z50G011100001T7	进水胶管 Inlet Hose	1	
2	φ 50-60	卡箍 Clamp	2	

## Z50G0112T7 出水管总成 Outlet Hose Assembly



## Z50G0112T7 出水管总成 Outlet Hose Assembly

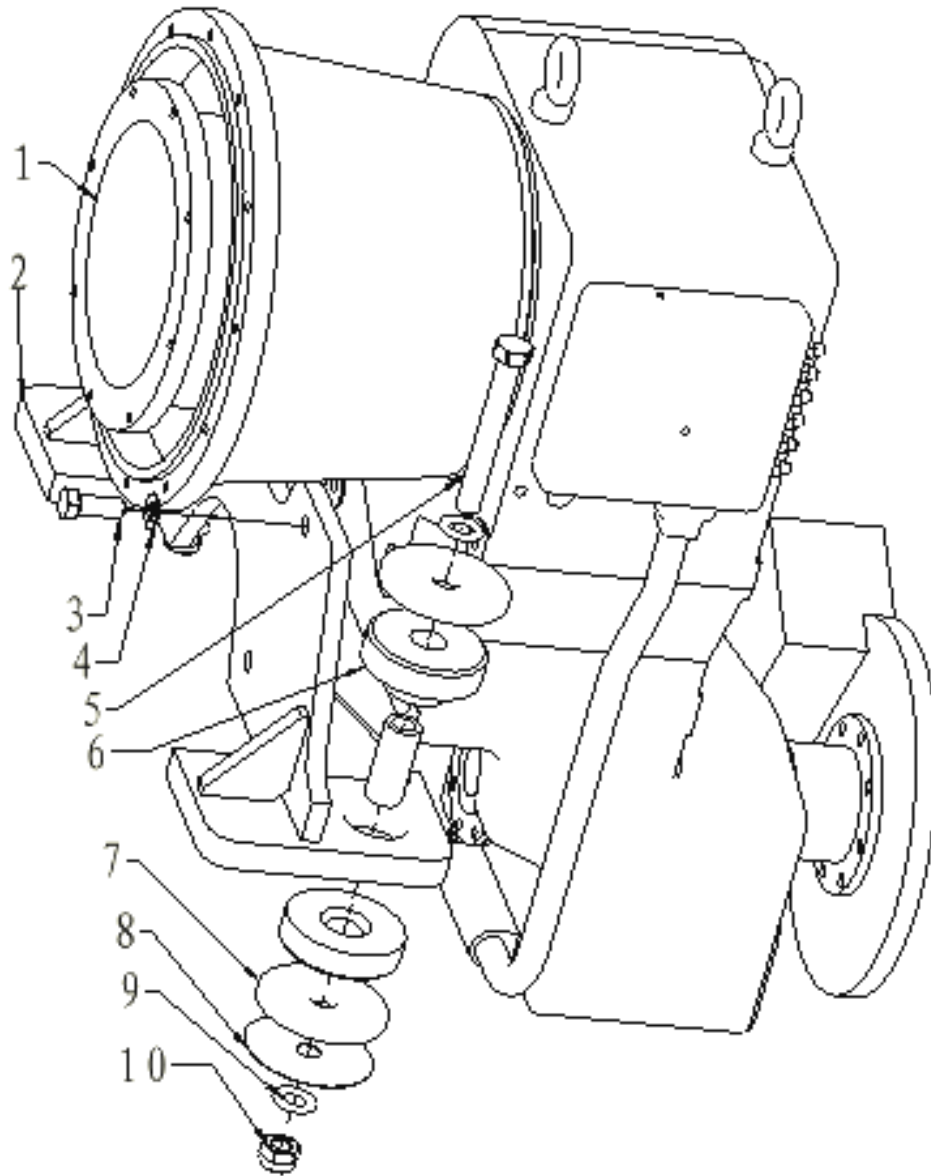
序号 Item	代 号 Part No.	名 称 Parts Name	数量 Q' ty	备注 Remark
1	Z50G011200001T7	出水胶管I Outlet Hose I	1	
2	Z50G011200002T7	出水胶管II Outlet Hose II	1	
3	Z50G011200003T7	φ 21补水管I Hose	1	
4	Z50G011200004T7	φ 21补水管II Hose	1	
5	Z50G011200005T7	φ 10蒸汽管I Hose	1	
6	Z50G011200006T7	φ 10蒸汽管II Hose	1	
7	φ 50-60	卡箍 Clamp	4	
8	φ 20-30	卡箍 Clamp	4	
9	φ 10-20	卡箍 Clamp	4	

# 变矩器变速箱

Torque Converter Transmission

Z50G03T5 变矩器变速箱

Torque Converter Transmission





## Z50G03T5 变矩器变速箱 Torque Converter Transmission

序号 Item	代号 Part No.	名 称 Parts Name	数量 Q' ty	备注 Remark
1	ZF4WG-200	变矩器变速箱 TorqueConverter Transmission	1	4644 024 164 外购
2	Z5EH0302T4	支架 Support	1	
3	GB5783-86	螺栓M20X50 Bolt M20X50	4	
4	GB97. 2-85	垫圈20 Washer 20	4	
5	GB5783-86	螺栓M24X180 Bolt M24X180	2	
6	CB-2205-2	减振垫 Pamper	2套	
7	Z5EH03000002T4	垫板 Washer	4	
8	Z5EH03000003T4	调整垫 Adjusting Shim	2组	
9	GB97. 2-85	垫圈24 Washer 24	4	
10	GB/T6185-86	锁紧螺母M24 Nut M24	2	
11				
12				
13			4	
14				
15				
16				
17				
18				
19				
20				
21				
22				
23				

# 变速油路及操纵系统

Transmission Oil Line and Control



## Z50G04T7 变速油路及操纵系统

### Transmission Oil Line and Control

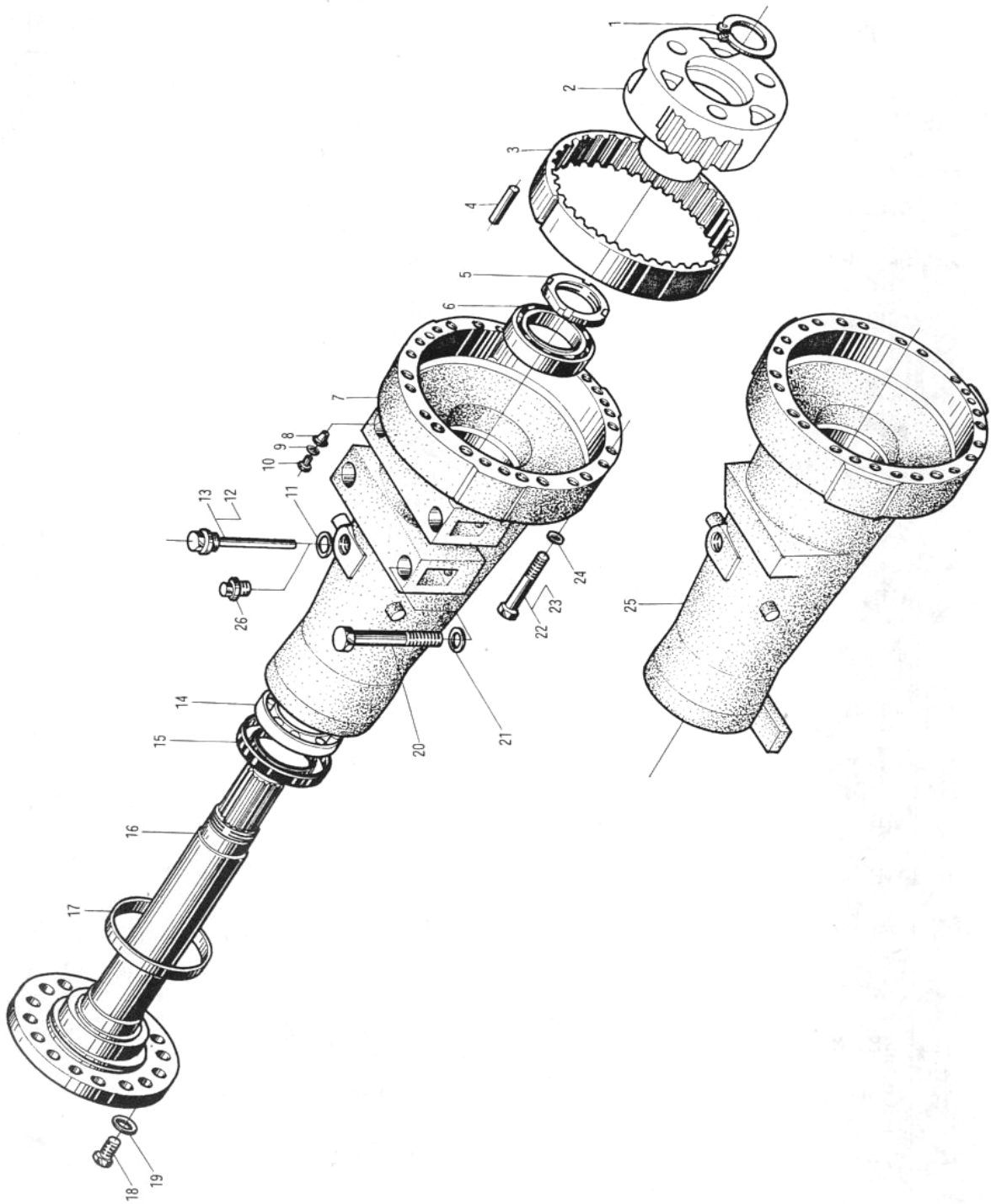
序号 Item	代号 Part No.	名 称 Parts Name	数量 Q' ty	备注 Remark
1	Z50G0401	油管 Oil Pipe	1	借用
2	Z50G0403	油管 Oil Pipe	1	借用
3	Z50G040000001	支架 Support	4	借用
4	1CH-36-30 (M30X1.5)	端直通接头 Connector	2	外购伊顿 (泸州)
5	20411-36-16/20491-36-1 6X1T16AGX460	软管总成 Hose	1	外购伊顿 (泸州)
6	20441-36-16/20491-36-1 6X1T16AGX590V135°	软管总成 Hose	1	外购伊顿 (泸州)
7	20411-36-16X1T16AGX510	软管总成 Hose	1	外购伊顿 (泸州)
8	20411-36-16/20491-36-1 6X1T16AGX770	软管总成 Hose	1	外购伊顿 (泸州)
9	TTPG1-428	管夹 Clip	2	外购黎明
10	GB93-87	垫圈10 Washer 10	2	
11	GB5783-86	螺栓M10X25 Bolt M10X25	2	
12	GB97.1-85	垫圈10 Washer 10	2	
13	GB5782-86	螺栓M8X65 Bolt M8X65	2	
14	GB6170-86	螺母M10 Nut M10	2	
15	GB93-87	垫圈8 Washer 8	2	

前桥、后桥

Front Axle Rear Axle

06F0001 前桥 Front Axle

06E0001 后桥 Rear Axle

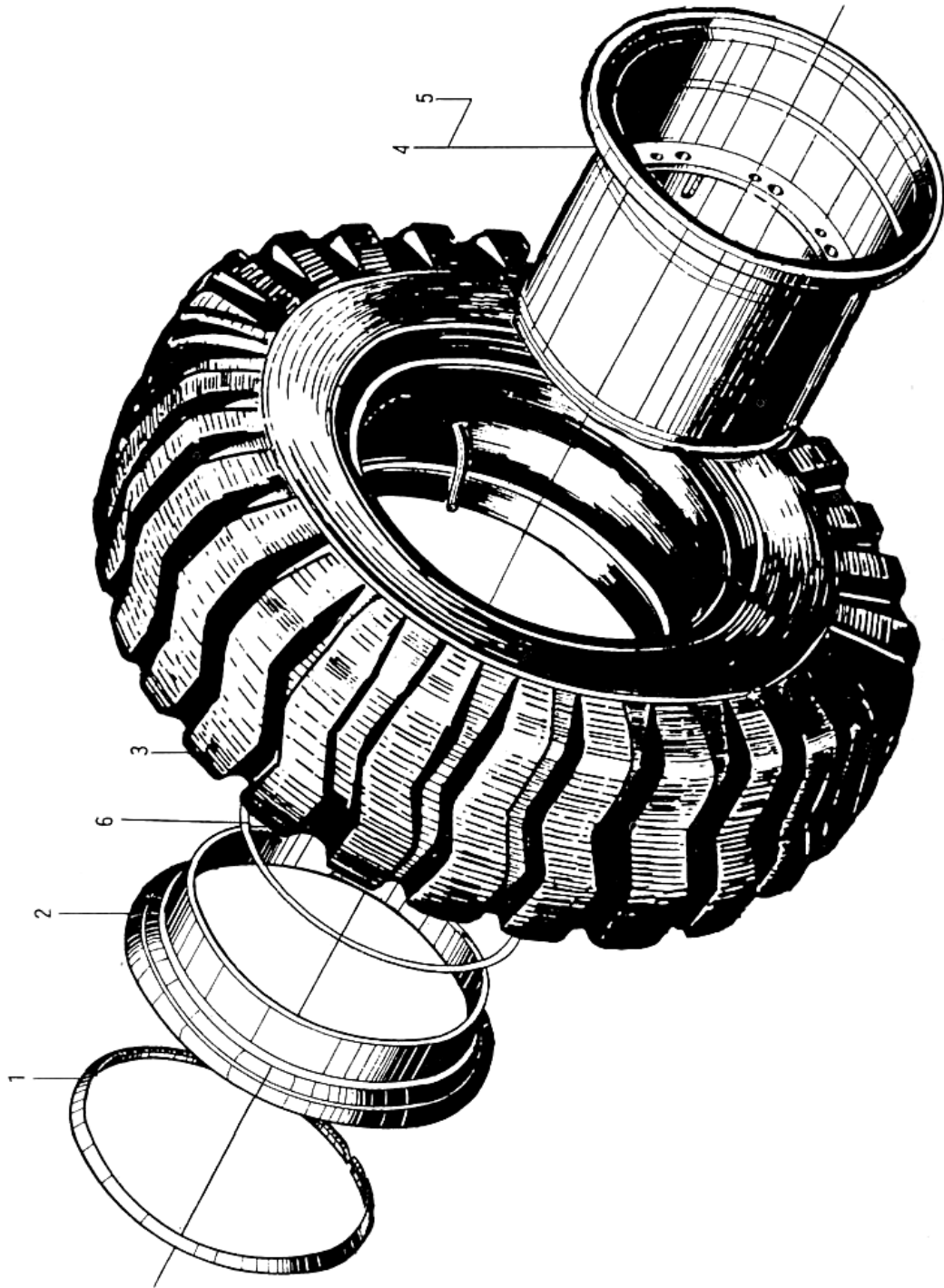


## 06F0001 前桥 Front Axle

## 06E0001 后桥 Rear Axle

序号 Item	代 号 Part No.	名 称 Parts Name	数量 Q' ty	备注 Remark
1	GB894.1-86	挡圈 Snap Ring	2	
2	06F0102	轮边减速器 Hub Reducer	2	
3	06F1301	内齿圈 Inner Gear Ring	2	
4	06F5505	销 Pin	6	
5	06F5204	锁紧螺母 Nut	2	
6	GB297-94	轴承32021 Bearing 32021	2	
7	06F1001	前桥壳 Front Axle Case	2	
8	06F0104	橡胶螺塞 Plug	2	
9	GB96-85	垫圈 4 Washer 4	2	
10	GB5783-86	螺栓 M4X12 Bolt M4X12	2	
11	JB982-77	垫圈 33 Washer 33	2	
12	06F0105	呼吸螺塞总成 Plug	1	
13	06F0105	呼吸螺塞总成 Plug	1	
14	GB297-94	轴承30222 Bearing 30222	2	
15	GB13871-92	油封FB200230 Oil Seal FB200230	2	
16	06F1501	半轴 Half Shaft Cowl Bolt M24X55	2	
17	05F0504	轮边防尘罩 Washer 24	2	
18	GB5782-86	螺栓M24X55 Bolt M24X55	40	
19	GB97.2-85	垫圈24 Washer 24	40	
20	GB5785-86	螺栓 M24X2X220 Bolt M24X2X220	8	
21	GB97.2-85	垫圈24 Washer 24	8	
22	GB5782-86	螺栓M16X180 Bolt M16X180	24	
23	GB5782-86	螺栓M16X110 Bolt M16X110	24	
24	GB97.2-85	垫圈16 Washer 16	48	
25	06E1001	后桥壳 Rear Axle Case	2	
26	CG302.12-95	螺塞M33X2 Plug M33X2	1	

06F0106 轮辋总成 Rim Assembly



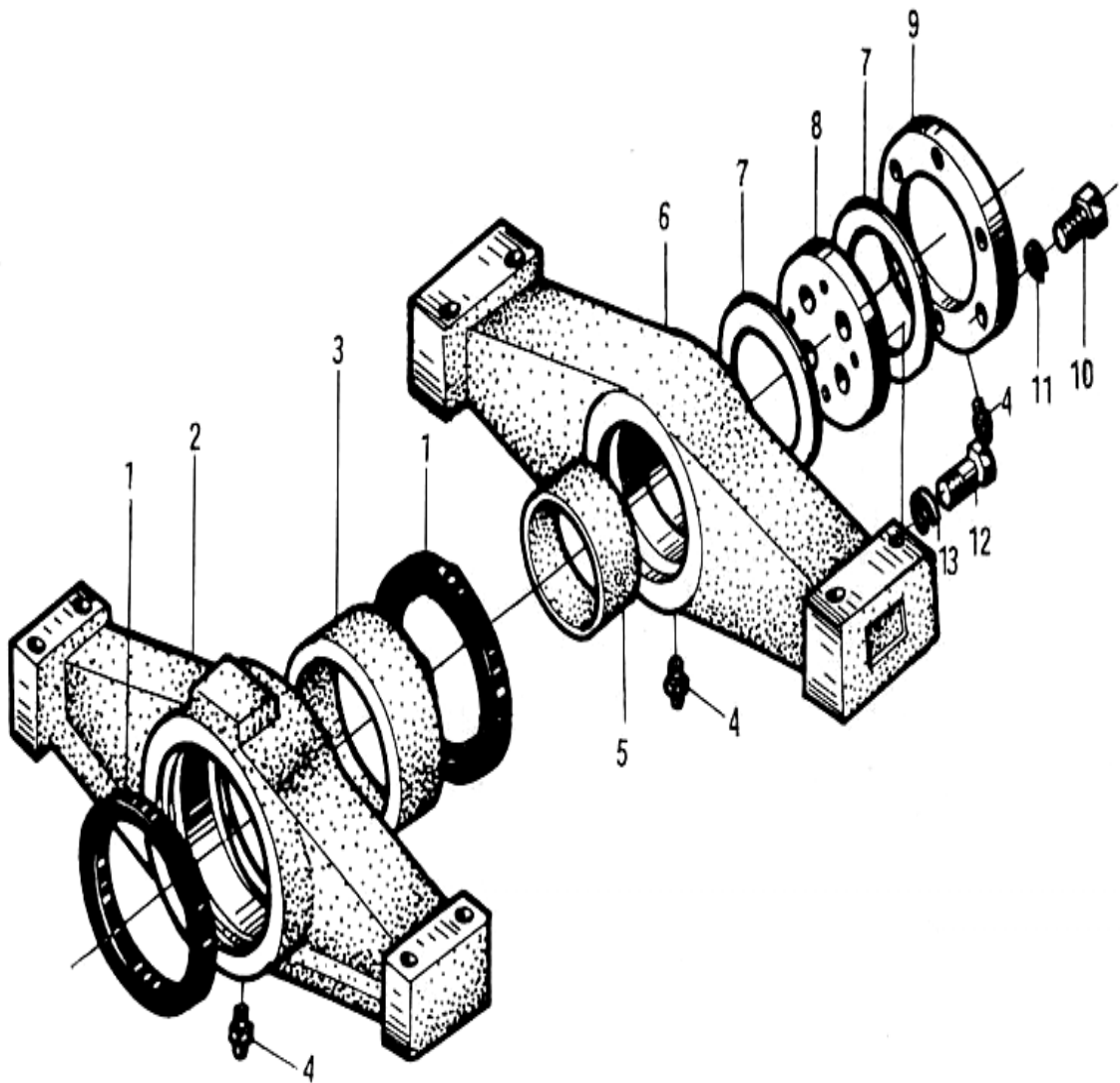


## 06F0106 轮辋总成 Rim Assembl

序号 Item	代 号 Part No.	名 称 Parts Name	数量 Q' ty	备注 Remark
1	CQ22B-T.03	锁圈 Lock Washer	1	
2	CQ22B-T.04	挡圈 Snap Ring	2	
3		轮胎23.5-25-16PR Type 23.5-25-26PR	1	
4	CQ22B-T.01	轮辋体 Rim	1	
5	Z4-02-01	气门嘴 Hole	1	
6		密封圈 O-Ring	1	
7	CQ18-68.07B	C型止动块 Stop Block	1	

06E0104 前支承架总成 Front Support Carrier

06E0103 后支承架总成 Rear Support Carrier



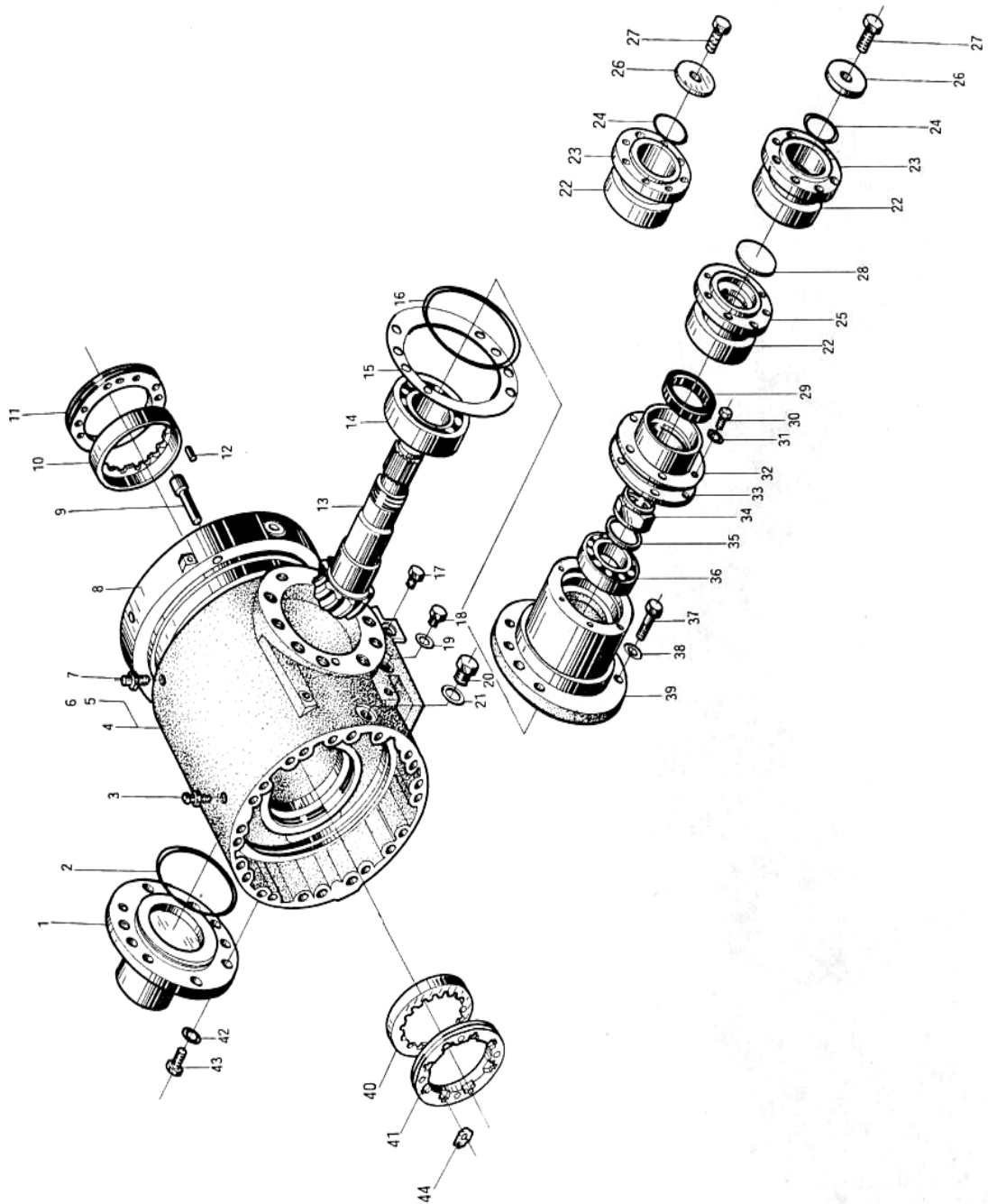
06E0104 前支承架总成 Front Support Carrier

06E0103 后支承架总成 Rear Support Carrier

序号 Item	代 号 Part No.	名 称 Parts Name	数量 Q' ty	备注 Remark
1	HG4-692-67	油封 PD180X220X18	2	
2	CG50.5.2-1	支承架（前）	1	
3	CG50.5.2-2	衬套	1	
4	GB1152-79	油杯M10X1	3	
5	CG50.5.1-3	衬套	1	
6	CG50.5.1-1	支承架（后）	1	
7	CG50.5.1-4	耐磨板	2	
8	CG50.5.1-5	转盘	1	
9	CG50.5.1-2	端盖	1	
10	GB5781-86	螺栓M16X35	6	
11	GB93-87	垫圈16	16	
12	GB32.1-88	螺栓M20X50	4	
13	GB93-87	垫圈20	4	

06F0101 前桥齿箱(一) Front Axle Differential(I)

06E0101 后桥齿箱(一) Front Axle Differential(I)



06F0101 前桥齿箱(一) Front Axle Differential(I)

06E0101 后桥齿箱(一) Front Axle Differential(I)

序号 Item	代 号 Part No.	名 称 Parts Name	数量 Q' ty	备注 Remark
1	06E1501	后支承轴 Shaft	1	1
2	GB3452.1-92	O型圈190X5.3 O-Ring 190X5.3	1	2
3	06F3201	排气塞 Plug	2	3
4	06F5306	调整螺母锁紧垫圈 Washer	2	4
5	06F1002	前桥齿轮壳体 Differential Case	1	5
6	06E1002	后桥齿轮壳体 Differential Case	1	6
7	06F3202	排气嘴 Exhaust Hole	1	7
8	06F2002	制动油缸 Cylinder	1	8
9	GB70-85	螺钉M12X65 Screw M12X65	4	9
10	06F1603	轴承外套(小端) Bushing	1	10
11	06F5202	调整螺母(小端) Nut	1	11
12	06F5503	销 Pin	2	12
13	06F1307	主动锥齿轮 Drive Bevel Gear	1	13
14	GB297-94	轴承32315 Bearing 32315	1	14
15	06F5303	主传动调整垫片 Shim	1	15
16	GB3452.1-92	O型圈190X5.3 O-Ring 190X5.3	1	16
17	06F3203	磁铁油塞 Plug	1	17
18	CG30212-95	螺塞M18X1.5 Plug M18X1.5	1	18
19	JB982-77	垫圈18 Washer 18	1	19
20	CG30212-95	螺塞M33X2 Plug M33X2	2	20
21	JB982-77	垫圈33 Washer 33	2	21
22	06F0502	防尘罩 Dust Cowl	1	22
23	06F1601	连接凸缘 Flange	1	23

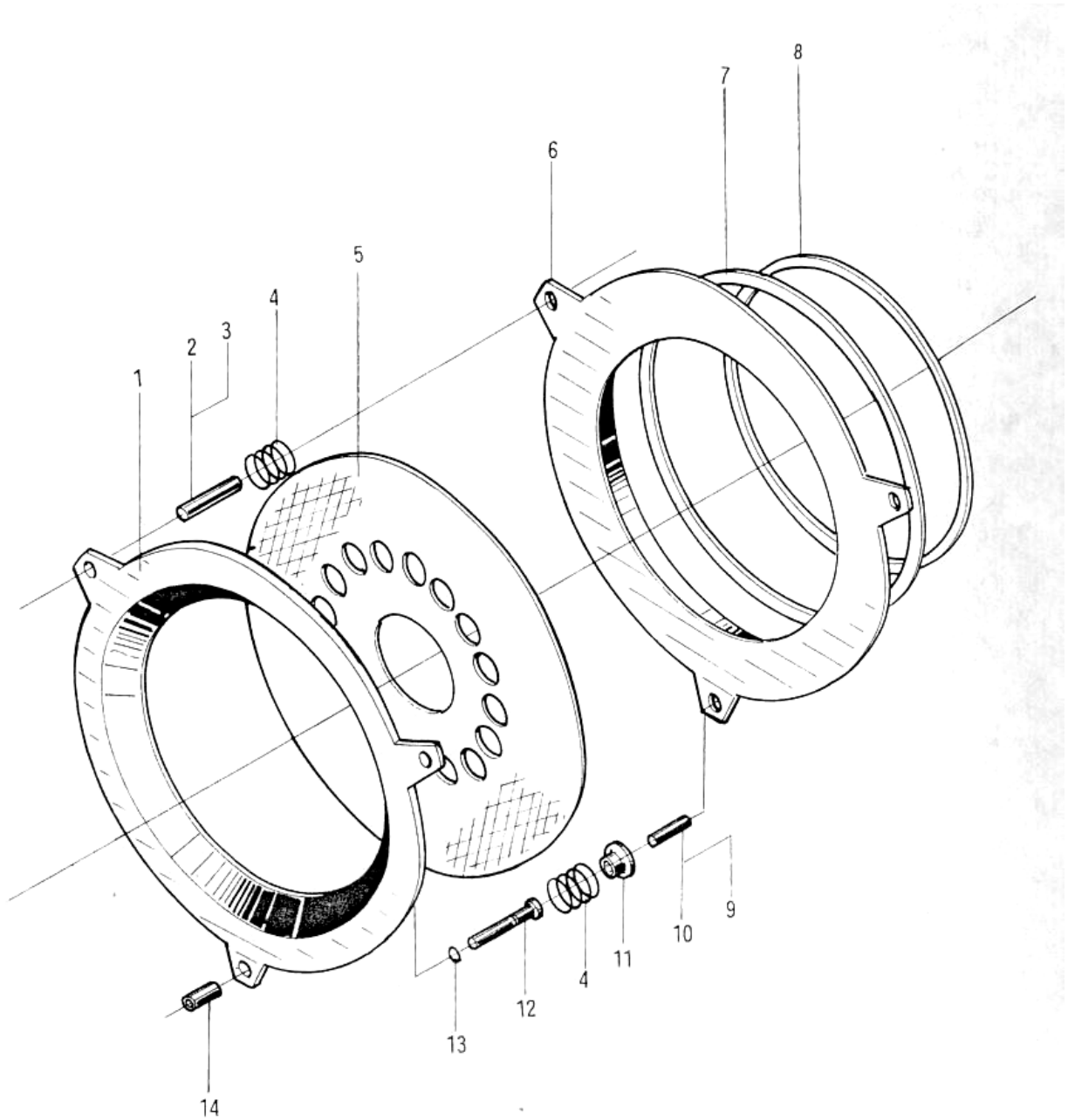
06F0101 前桥齿箱(一) Front Axle Differential(I)

06E0101 后桥齿箱(一) Front Axle Differential(I)

序号 Item	代 号 Part No.	名 称 Parts Name	数量 Q' ty	备注 Remark
25	06E1601	连接凸缘(后桥) Flange	1	25
26	06F1802	前压板 Plate	1	26
27	GB5783-86	螺栓 M12X50 Bolt M12X50	1	27
28	06E1801	压板 Plate	1	28
29	GB13871-92	油封FB7595 Oil seal FB7595	1	29
30	GB5783-86	螺栓M8X30 Bolt M8X30	6	30
31	GB97.2-85	垫圈8 Washer 8	6	31
32	06F1004	小盖 Cover	1	32
33	06F5304	小盖纸垫 Shim	1	33
34	06F5203	螺母 Nut	1	34
35	06F5305	垫片 Washer	1	35
36	GB297-94	轴承32313 Bearing 32313	1	36
37	GB5783-86	螺栓 M16X55 Bolt M16X55	10	37
38	GB97.2-85	垫圈16 Washer 16	10	38
39	06F1003	中壳 Housing	1	39
40	06F1602	轴承外套(大端) Bushing	1	40
41	06F5201	调整螺母(大端) Nut	1	41
42	GB97.2-85	垫圈16 Washer 16	10	42
43	GB5782-86	螺栓M16X60 Bolt M16X60	10	43

06F0101 前桥齿箱 (二) Front Axle Differential (II)

06E0101 后桥齿箱 (二) Front Axle Differential (II)



06F0101 前桥齿箱 (二) Front Axle Differential (II)

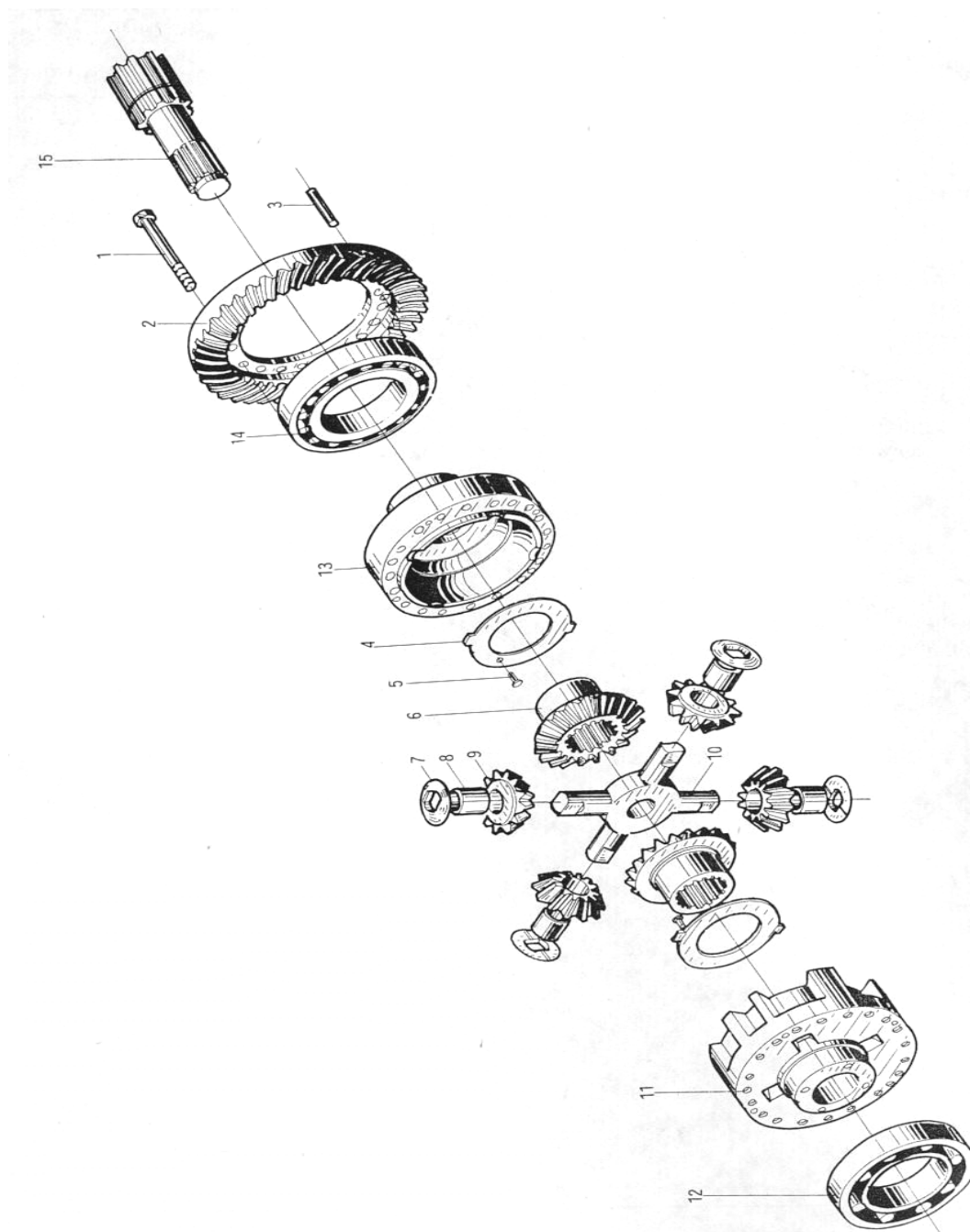
06E0101 后桥齿箱 (二) Front Axle Differential (II)

序号 Item	代 号 Part No.	名 称 Parts Name	数量 Q' ty	备注 Remark
1	06F1801	支板 Plate	2	
2	06F5506	销 Pin	2	
3	06F5509	销 Pin	2	
4	06F5701	回位弹簧 Spring	6	
5	06F0103	摩擦片 Shim	2	
6	06F2001	制动活塞 Plug	2	
7	06F3502	油封 Oil Seal	2	
	06F5307	油封衬垫 Oil Seal Bushing	2	
8	06F5308	矩形油封 Seal	2	
9	06F5508	销 Pin	1	
10	06F5507	销 Pin	1	
11	06F0503	弹簧座 Spring Seat	2	
12	06F5502	销 Pin	2	
13	GB3452. 1-92	O形圈3.75X1.8 O-Ring 3.75X1.8	2	
14	06F5501	销 Pin	1	



06F0101 前桥齿箱 (三) Front Axle Differential (III)

06E0101 后桥齿箱 (三) Rear Axle Differential (III)

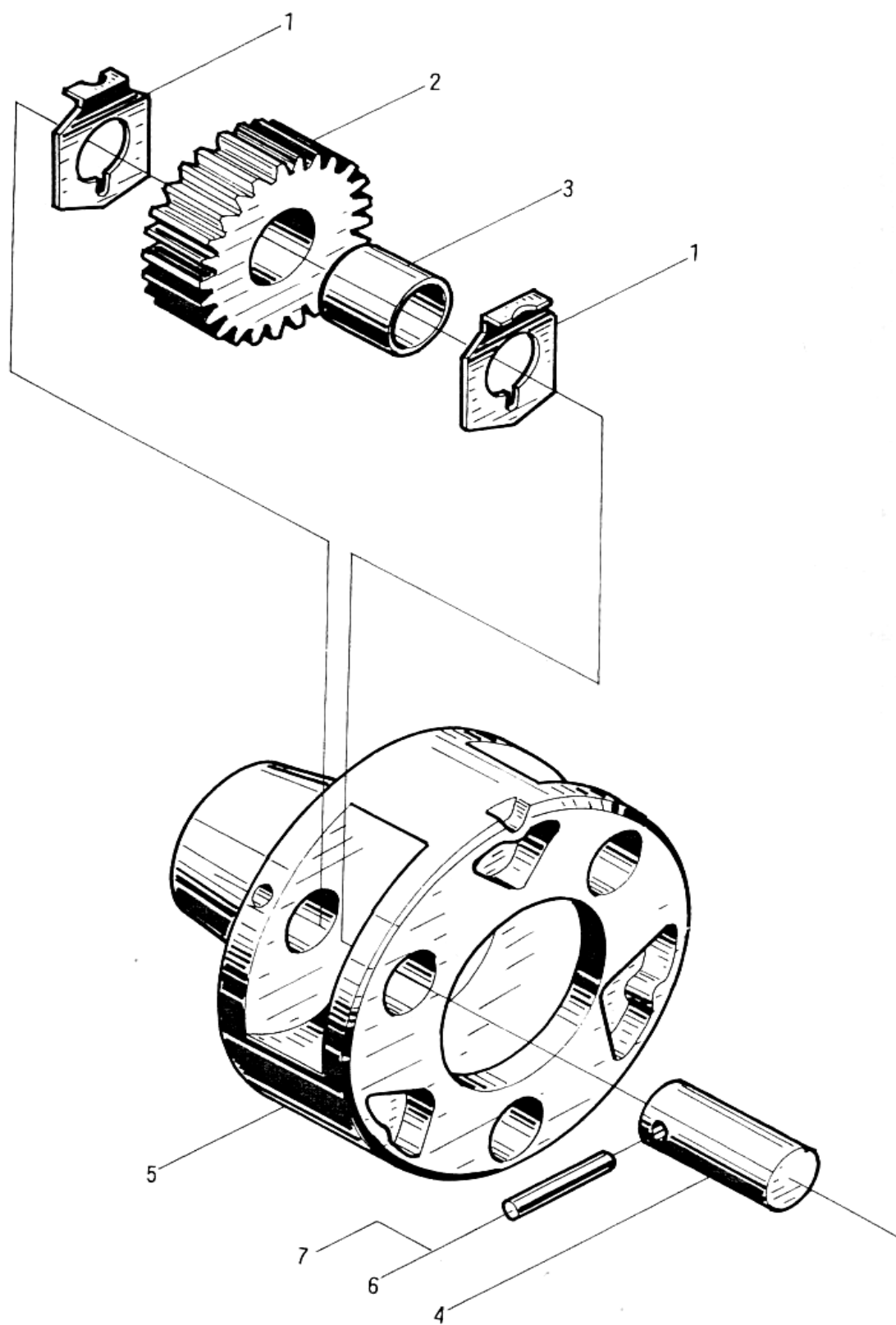


06F0101 前桥齿箱 (三) Front Axle Differential (III)

06E0101 后桥齿箱 (三) Rear Axle Differential(III)

序号 Item	代 号 Part No.	名 称 Parts Name	数量 Q' ty	备注 Remark
1	GB5782-86	螺栓 M16X180 Bolt M16X180	20	
2	06F1305	从动锥齿轮 Driver Bevel Gear	1	
3	06F5504	弹性销4X60 Pin 4X60	4	
	GB879-86	弹性销8X60 Pin 8X60	4	
4	06G5301	大锥齿垫片 Shim	2	
5	GB819-85	螺钉M6X16 Screw M6X16	8	
6	06F1304	大锥齿轮 Bevel Gear	2	
7	06F5302	球面垫圈 Shim	4	
8	06F1605	小锥齿轴套 Bushing	4	
9	06F1306	小锥齿轴套 Bushing	4	
10	06F1502	十字轴 Cross Shaft	1	
11	06F1103	差速器半壳 (I) Differential Case (I)	1	
12	GB297-94	轴承30217 Bearing 30217	1	
13	06F1102	差速器半壳 (II) Differential Case (II)	1	
14	GB297-94	轴承30218 Bearing 30218	1	
15	06F1303	太阳轮 Gear	2	

06F0102 轮边减速器 Hub Reducer



## 06F0102 轮边减速器 Hub Reducer

序号 Item	代 号 Part No.	名 称 Parts Name	数量 Q' ty	备注 Remark
1	06F0501	防转垫片 Shim	6	
2	06F1302	行星轮 Planet Gear	3	
3	06F1006	轴套 Sleeve	3	
4	06F1503	行星轮轴 Planet Shaft	3	
5	06F1101	行星架 Planet Carrier	1	
6	GB879-86	弹性销8X30 Pin 8X30	3	
7	GB879-86	弹性销5X30 Pin 5X30	3	

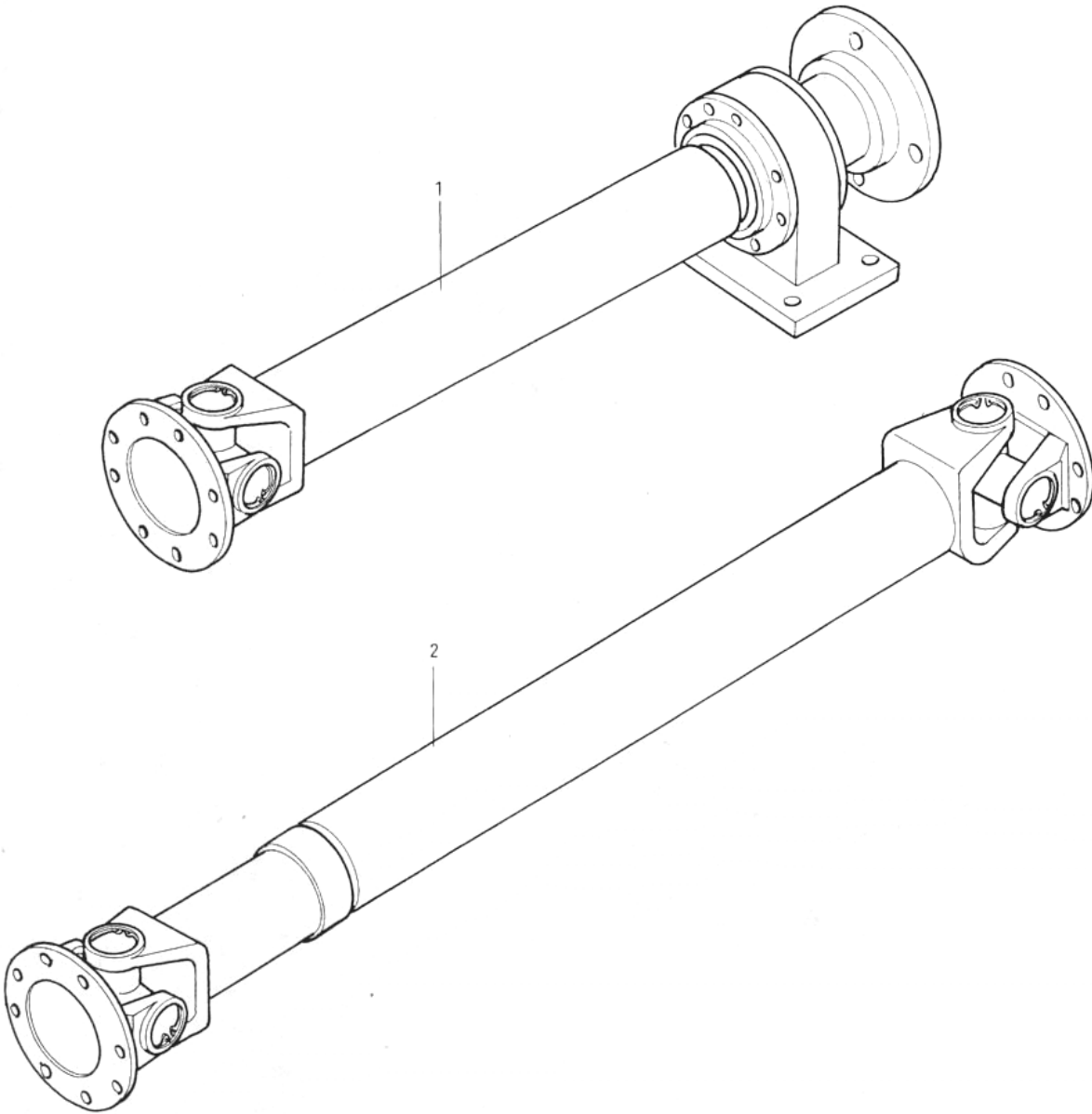
前传动轴、中传动轴

Front Drive Shaft

Middle Drive Shaft

Z50G07 前传动轴 Front Drive Shaft

中传动轴 Middle Drive Shaft



Z50G07 前传动轴总成 Front Drive Shaft

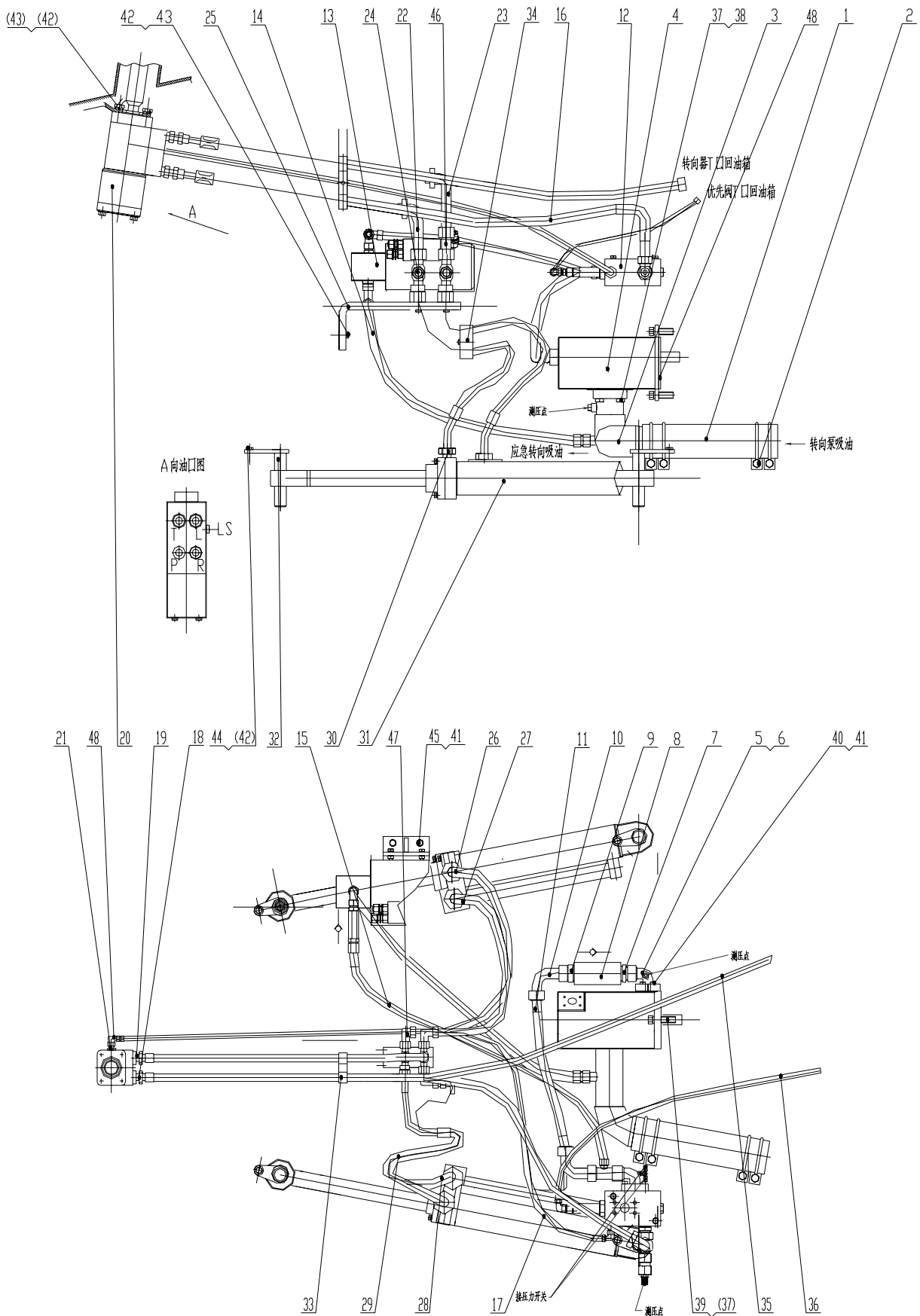
中传动轴 Middle Drive Shaft

序号 Item	代 号 Part No.	名 称 Parts Name		数量 Q' ty	备注 Remark
1	Z50G0701	前传动轴	Front Drive Shaft	1	
2	Z50G0702	中传动轴	Middle Drive Shaft	1	

# 转向系统

## Steering System

# Z50G08T7 转向系统 Steeing System





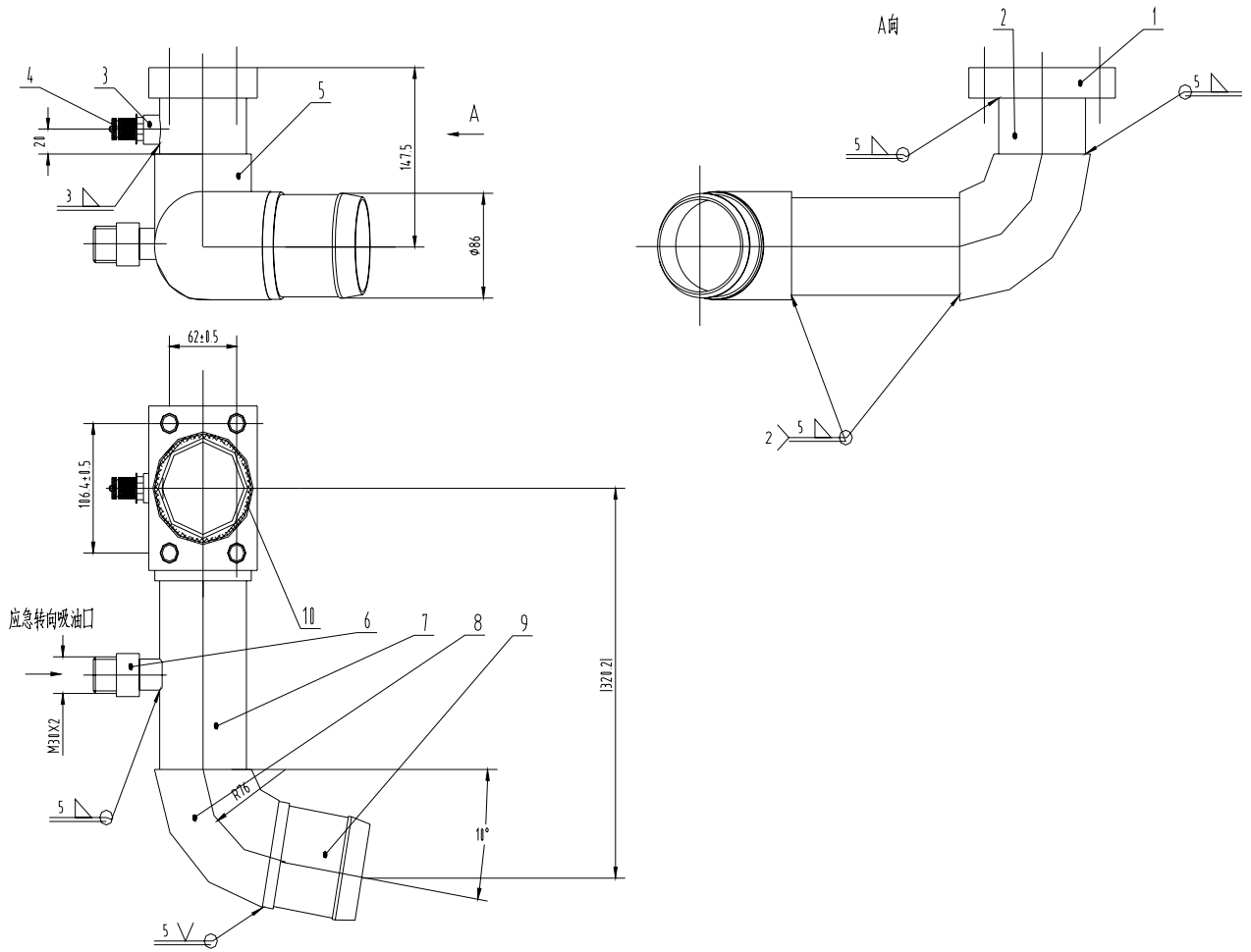
## Z50G08T7 转向系统 Steeing System

序号 Item	代 号 Part No.	名 称 Parts Name	数量 Q' ty	备注 Remark
1	φ 84X270	吸油胶管 Hose	1	
2	φ 80~ φ 100	钢丝卡箍 Clamp	4	
3	Z50G0801T7	吸油管总成 Suck Tube Assembly	1	
4	T6DCM-B24-B05-3R23-C1	转向泵 Pump	1	
5	FL-20 (d12)	法兰 Connector	1	
6	1DFL9-36-20FA	法兰接头 Connector	1	
7	2HD-42-36	接头 Connector	1	
8	S2502. 0B	单向阀 Valve	1	
9	1DM-36-42WD	接头 Connector	1	
10	2D9-36	弯接头 Connector	1	
11	20512-36-16TX4SP16TKAG X580	软管总成 Hose	1	
12	Z50G0802T7	优先转控阀总成 Valve	1	
13	Z50G0803T7	应急转向动力总成 Lash-up Clamp	1	
14	20441-30-12/20491-30-1 2X1T12GTX840V90°	软管总成 Hose	1	
15	20411-22-12X2T12GTX650	软管总成 Hose	1	
16	20411-30-12/20491-30-1 2X2T12GTX1050	软管总成 Hose	1	
17	20411-14-04/20491-14-0 4X1T04GTX1170	软管总成 Hose	1	
18	1CM-30-20WD	接头 Connector	2	
19	1CM-26-20WD	接头 Connector	2	
20	BZZ1-1000/FK-15/20	转向器 Steering Unit	1	
21	1CM-14-12WD	接头 Connector	1	
22	20411-26-10/20491-26-1 0X2T10GTX400	软管总成 Hose	1	
23	20411-26-10/20491-26-1 0X2T10GTX450	软管总成 Hose	1	
24	AC-26 (CG)	接头 Connector	2	
25	Z50E080000001T46	连接板 Gear into batten	1	
26	20411-26-08TX2T8GTX640	软管总成 Hose	1	
27	20411-26-08T/20441-26- 08TX2T8GTX650	软管总成 Hose	1	

## Z50G08T7 转向系统 Steeing System

序号 Item	代 号 Part No.	名 称 Parts Name	数量 Q' ty	备注 Remark
28	20491-26-08T/20441-26-08TX2T8GTX720V225°	软管总成 Hose	1	
29	20411-26-08T/20441-26-08TX2T8GTX820	软管总成 Hose	1	
30	1CM-26-22WD	接头 Connector	4	
31	CL90X45/488 EG-00A	转向油缸总成 Steering Cylinder	2	
32	CG50.8.6	油缸销 Hinge Pin	4	
33	TTPG1-430	管夹总成 Clamp	1	
34	TTPG1-325	管夹总成 Clamp	3	
35	20411-30-12/20491-30-12X1T12GTX1440	软管总成 Hose	1	
36	20411-18-04/20441-14-04X1T04GTX900	软管总成 Hose	1	
37	SAE5/8-11 UNC长50	螺栓 Bolt	4	
38	GB93-87	垫圈16 Washer16	6	
39	GB5783-86	螺栓M16×45 Bolt M16X45	2	
40	SAE7/16-14UNC长30	螺栓 Bolt	4	
41	GB93-87	垫圈12 Washer12	4	
42	GB93-87	垫圈10 Washer10	14	
43	GB5783-86	螺栓M10×45 Bolt M10X45	8	
44	GB5783-86	螺栓M10×25 Bolt M10X25	6	
45	GB5783-86	螺栓M12×20 Bolt M12X20	2	
46	2C-26	接头 Connector	1	
47	2C9-26	弯接头 Connector	3	
48	2C9-14	弯接头 Connector	1	
49	Z50G080000001T7	纸垫 Gasket	1	
50	1CM-16-14WD	接头 Connector	1	
51	CC-16	三通接头 Connector	1	
52	7MC-14-16	接头 Connector	1	
53	PT-3	测压接头 Connector	1	
54	2C9-30	接头 Connector	3	

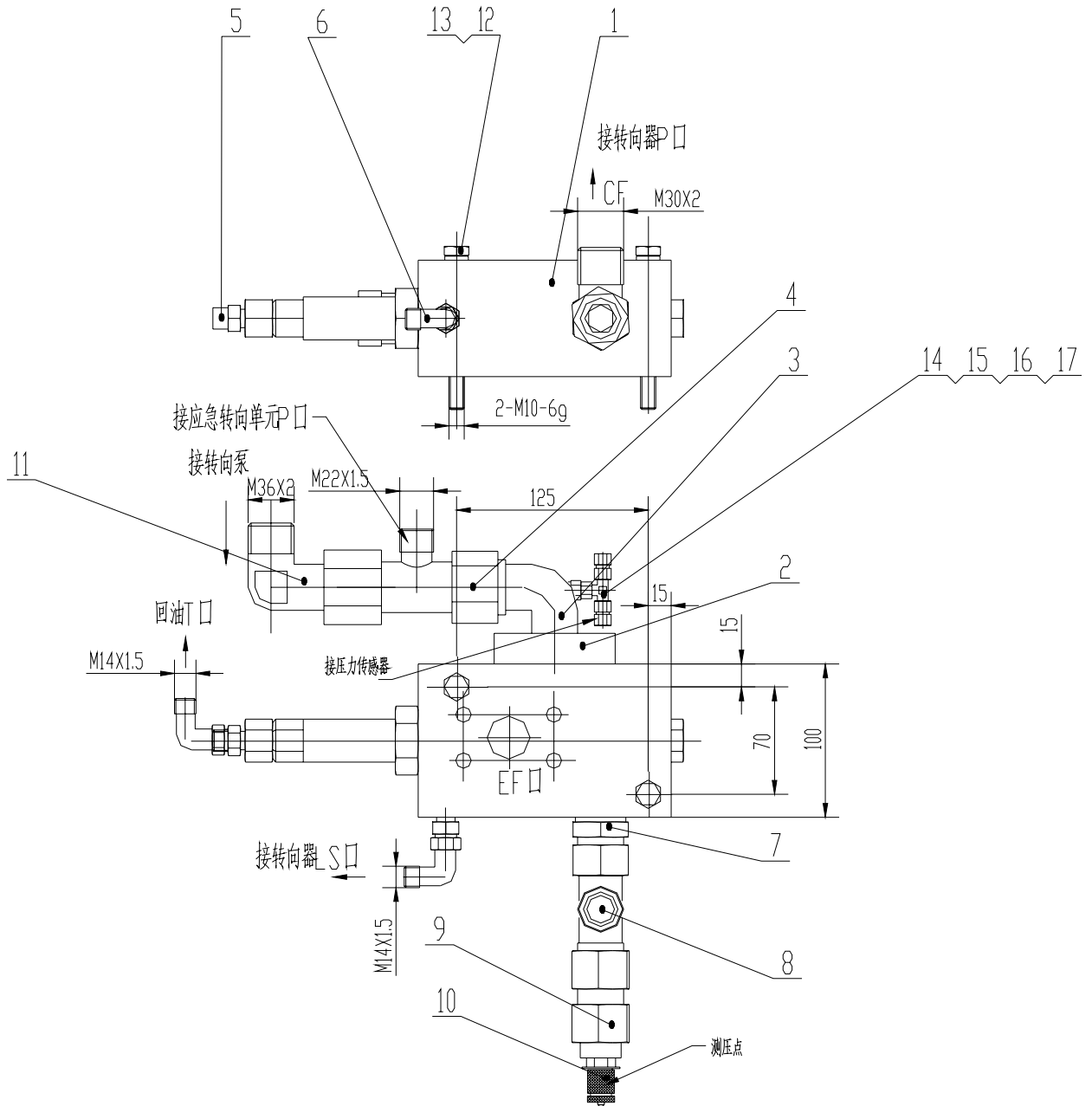
## Z50G0801T7 吸油管总成 Suction Pipe



## Z50G0801T7 吸油管总成 Suction Pipe

序号 Item	代 号 Part No.	名 称 Parts Name	数量 Q' ty	备注 Remark
1	Z50G080100001T7	法兰 Flange	1	
2	Z50G080100002T7	连接管一 Pipe	1	
3	Z50G080100003T7	焊接接头 Connector	1	
4	PT-3	测压接头 Connector	1	
5	φ 89X5.5	弯接头 (短半径) Connector	1	
6	1CW-30-25	焊接接头 Connector	1	
7	Z50G080100004T7	连接管二 Pipe	1	
8	Z50G080100005T7	80° 弯头 Elbow	1	
9	Z50G080100006T7	软管接头 Connector	1	
10	GB3452.1-92	O形圈82.5X3.55 O-Ring 82.5X3.55	1	

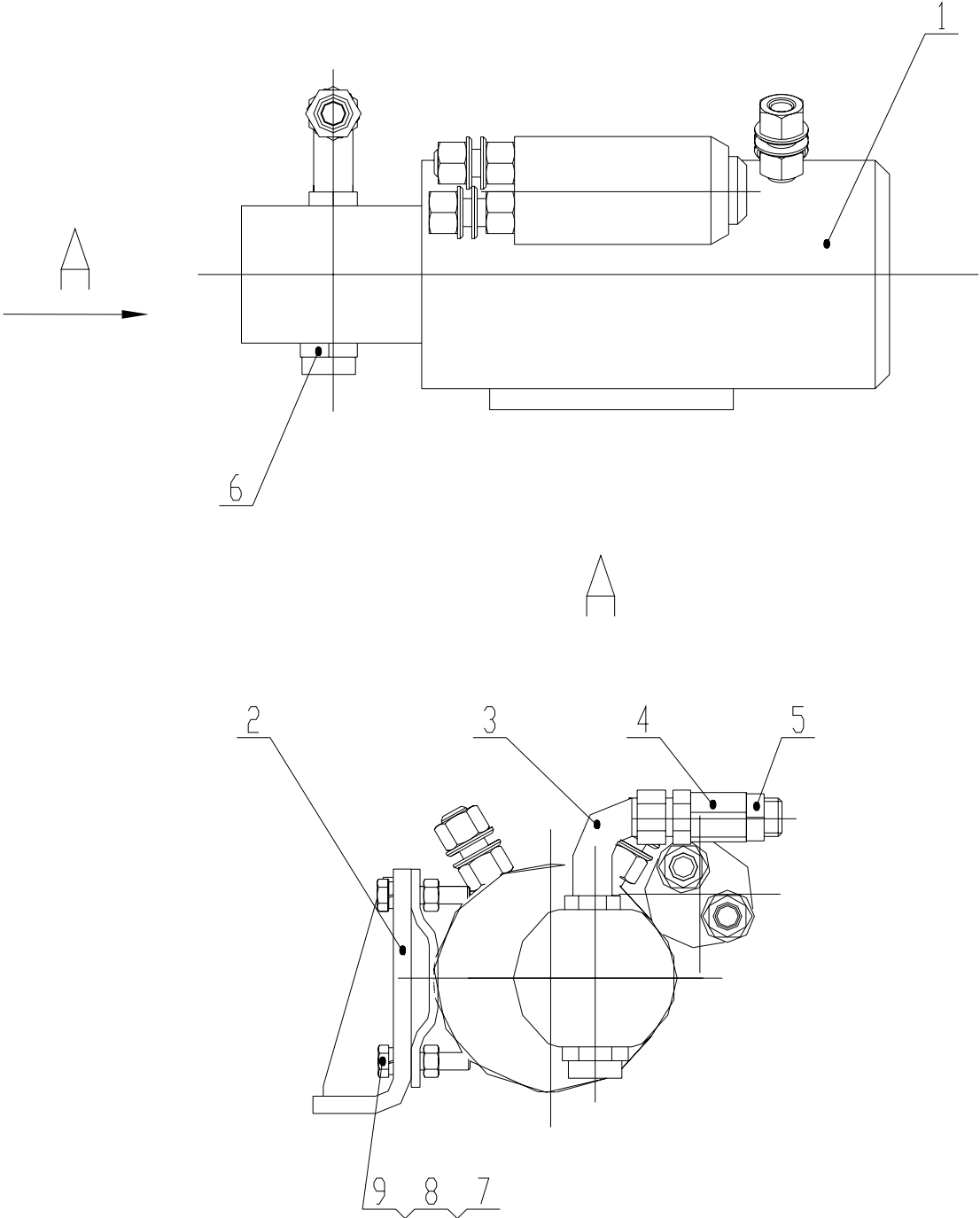
# Z50G0802T7 优先转控阀总成 Valve



## Z50G0802T7 优先转控阀总成 Valve

序号 Item	代 号 Part No.	名 称 Parts Name	数量 Q' ty	备注 Remark
1	VLE-150/882-5902-059	优先转控阀 Valve	1	
2	FL-20	法兰组件 Flange	1	
3	1DFL9-36-20M12(CG)	法兰接头 Connector	1	
4	CDCD-36-22-36	三通接头 Connector	1	
5	1CM-14-12WD	端直通接头 Connector	2	
6	2C9-14	90° 弯头 Connector	2	
7	1CM-30-33WD	端直通接头 Connector	1	
8	CC-30	三通接头 Connector	1	
9	7MC-14-30S	过渡接头 Connector	1	
10	PT-3	测压接头 Connector	1	
11	2D9-36	90° 弯头 Connector	1	
12	GB/T70. 1-2000	螺栓M10X100 Bolt M10X100	2	
13	GB93-87	垫圈10 Washer 10	2	
14	1CM-12WD	端直通接头 Connector	1	
15	BC-12	三通接头 Connector	1	
16	7MC-12S	过渡接头 Connector	2	
17	4M-12WD	堵头 Plug	1	

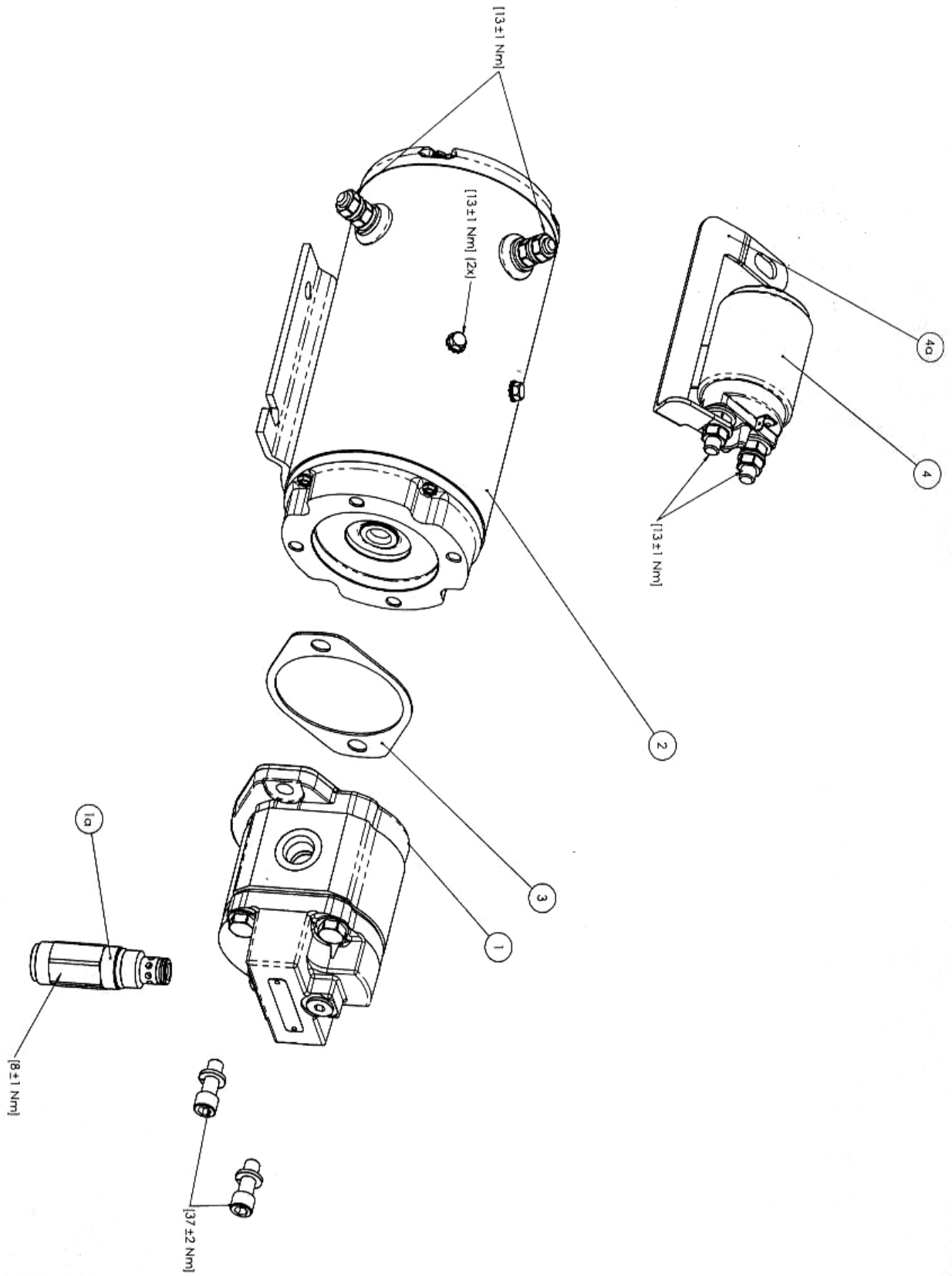
Z50G0803T7 应急转向动力总成 Lash-up Clamp



## Z50G0803T7 应急转向动力总成 Lash-up Clamp

序号 Item	代 号 Part No.	名 称 Parts Name	数量 Q' ty	备注 Remark
1	12869-00	应急转向动力单元 Lash-up Clamp	1	
2	Z50G080301T7	支架总成 bracket	1	
3	2HC9-22-180G	弯接头 Connector		
4	RD-12L	单向阀 Valve	1	
5	2C-22-18	接头 Connector	1	
6	1CM-30-27WD	接头 Connector	1	
7	GB93-87	垫圈10 Washer 10	4	
8	GB/T70. 1-2000	螺栓M10×45 Bolt M10X45	4	
9	GB41-86	螺母M10 Nut M10	4	

# 12869-00 应急转向动力单元 Lash-up Clamp

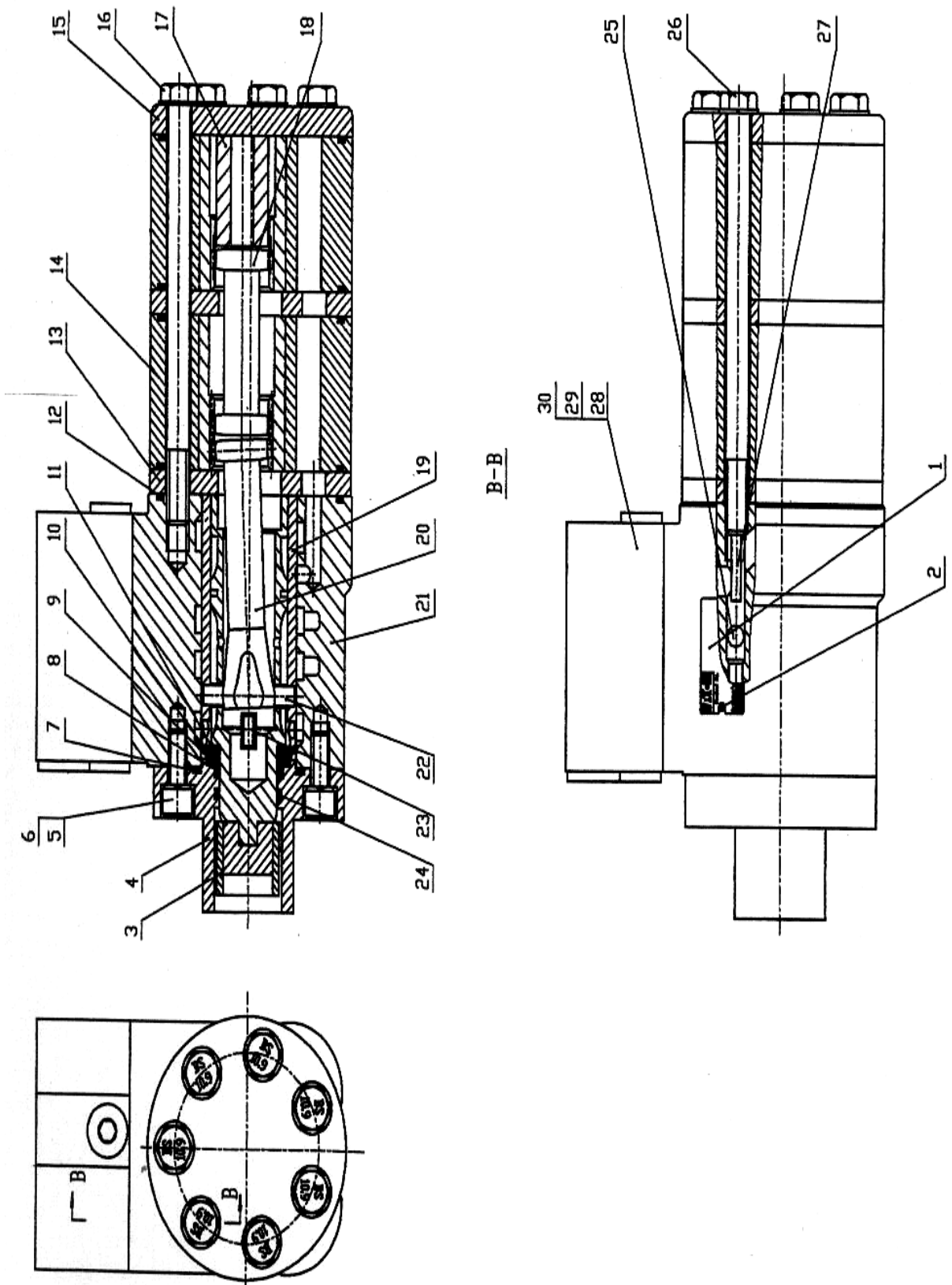




12869-00 应急转向动力单元 Lash-up Clamp

序号 Item	代号 Part No.	名 称 Parts Name	数量 Q' ty	备注 Remark
1		泵总成 Pump Assembly	1	
1a		溢流阀 Pressure relief valve	1	
2		马达 Motor	1	
3		纸垫 Gasket	1	
4		起动开关 Start Switch Kit	1	
4a		母线 Bus Bar	1	

BZZ1-1000/FK-15/20 转向器 Steering Unit



BZZ1-1000/FK-15/20 转向器 Steering Unit

序号 Item	代 号 Part No.	名 称 Parts Name	数量 Q' ty	备注 Remark
1		标牌 Nameplate	1	
2		铆钉 Rivet	2	
3		连接块组件 Block Assembly	1	
4		前盖 Front Cover	1	
5		螺钉 Screw	4	
6		弹簧垫圈 Washer	4	
7		O形密封圈 O-Ring	1	
8		轴密封圈 Seal	1	
9		挡环 Ring	1	
10		滚针轴承 Ball Bearing	1	
11		滑环 Ring	1	
12		O形密封圈 O-Ring	5	
13		隔盘 Wear Plate	2	
14		定转子副 Gerotor Ring and star	2	
15		后盖 Rear Cover	1	
16		螺栓 Bolt	6	
17		限位块 Spacer	1	
18		联动轴I Drive I	1	
19		阀芯阀套副 Spool and Cover	1	
20		联动轴II DriveII	1	
21		阀体 Valve Body	1	
22		销子 Pin	1	
23		弹簧片 Reed	6	
24		O形密封圈 O-Ring	1	
25		钢球 Steel Sphere	1	
26		限位弹簧 Spring	1	
27		弹性圆柱销 Pin	1	
28		阀块 Valve	1	
29		螺钉 Screw	2	
30		O形密封圈 O-Ring	4	



## CL90X45/488 EG-00 转向油缸总成 Steering Cylinder

序号 Item	代 号 Part No.	名 称 Parts Name	数量 Q' ty	备注 Remark
1	G016	光孔保护盖 $\phi$ 75	Cover $\phi$ 75	1
2	GB/T8931	挡圈75	Ring 75	1
3	GB/T9163	关节轴承GE50ES	Bearing GE50ES	2
4	G016	光孔保护盖 $\phi$ 72	Cover $\phi$ 72	1
5	CL90X45/488/EG-01	缸体	Cylinder	1
6	CL90X45/E/EG-04	活塞	Piston	1
7	GB/T308	钢球4.5	Steel Ball 4.5	1
8	GB/T701	螺钉M6X14	Screw M6X14	1
9	RB132	孔用组合封CKW0900	Seal CKW0900	1
10	RB132	支撑环SD90X9.8X3	Support Ring SD90X9.8X3	2
11	GB/T34521	O型圈45X3.55	O-Ring 45X3.55	1
12	CL90X45/488/EG-01	活塞杆	Piston Rod	1
13	G028	双作用缸标牌	Scutcheon	1
14	GB/T827	铆钉2X4	Rivet 2X4	4
15	G019	油口保护堵M22X1.5	Plug M22X1.5	3
16	CL90X45/340E/EG-02	缸盖	Cover	1
17	GB/T34521	O型圈82.5X3.55	O-Ring 82.5X3.55	1
18	RB132	支撑环G45X24.5X2.5	Support Ring G45X24.5X2.5	1
19	RB132	轴用组合封CKS0450	Seal CKS0450	1
20	GB/T107081	Y型密封圈45X60X12.5	Y-Ring 45x60x12.5	1
21	GB/T34521	O型圈90X2.65	O-Ring 90X2.65	1
22	GB/T107083	防尘圈FC45X53X5	Ring FC45x53x5x	1
23	G016	光孔保护盖 $\phi$ 65	Cover $\phi$ 65	2
24	CL90X45488EG-02	挡块	Block	2

# 制 动 系 统

## Braking System



## Z50G09T7 制动系统 Braking system

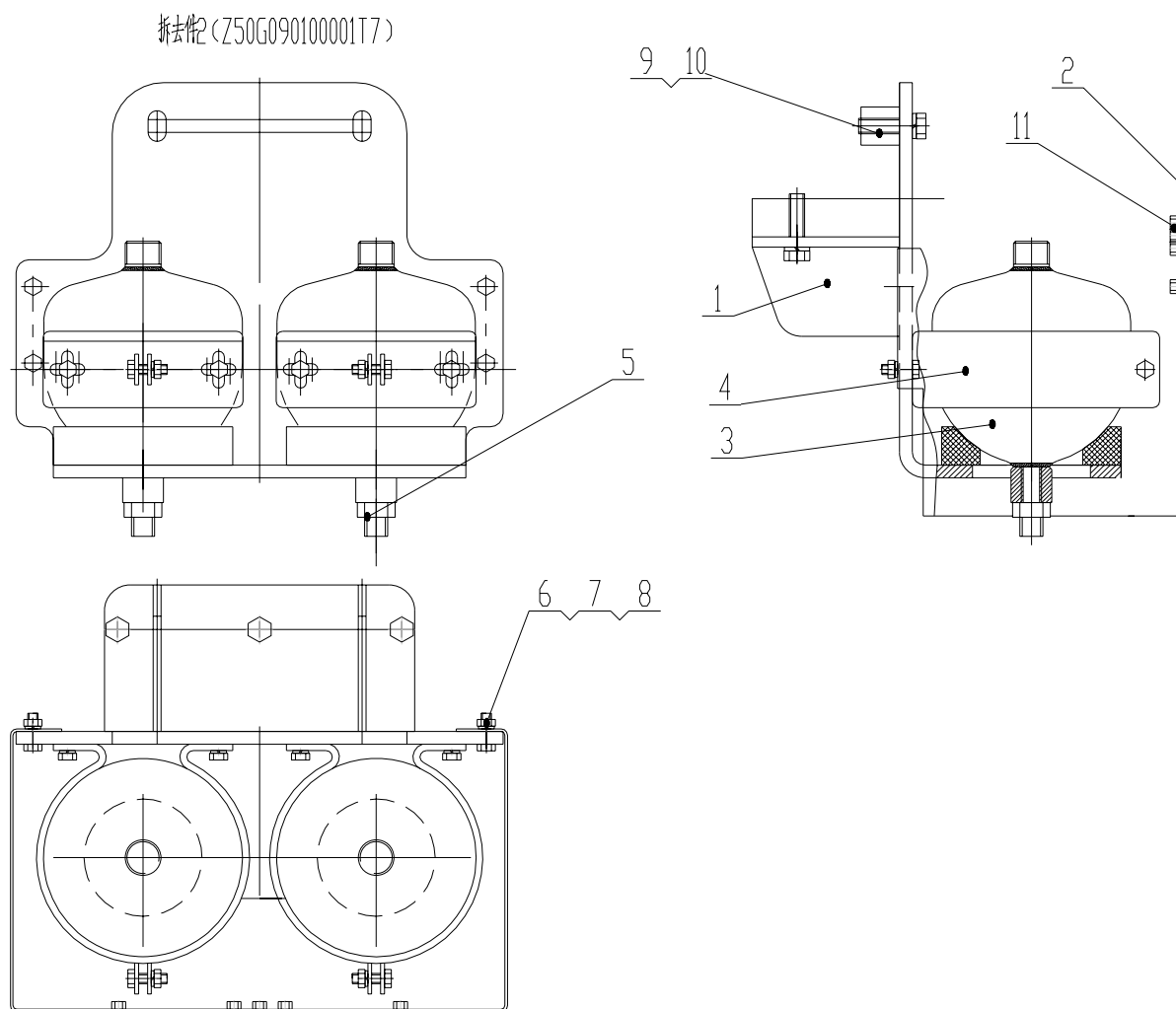
序号 Item	代 号 Part No.	名 称 Parts Name	数量 Q' ty	备注 Remark
1	Z50G0901T7	行车蓄能器总成      Traveling Accumulator	1	
2	Z50G0902T1	脚制动阀总成      Pedal Brake Valve Assembly	1	
3	Z50G0903T1	停车蓄能器总成      Parking Accumulator	1	
4	Z50G0904T7	充液阀总成      Dual Charge valve assembly	1	
5	Z50G0902T7	集成阀总成      Compositive Valve	1	
6	F381CACF121206-700	胶管总成      Hose	1	
7	F481CFCF151508-850-0	胶管总成      Hose	1	
8	Z50G0908	制动油管      Pipe	1	
9	Z50G0909	后桥制动钢管      Pipe	2	
10	6C-16LN	隔壁接头      Connector	2	
11	Z50G090000002	管夹      Clip	1	
12	GB6170-86	螺母 M10      Nut M10	1	
13	F381CACF121206-720	胶管总成      Hose	1	
14	F481CACF101004-2660	胶管总成      Hose	1	
15	F481CACF101005-550	胶管总成      Hose	1	
16	F481CACF121206-1250	胶管总成      Hose	1	
17	F481CACF121206-730	胶管总成      Hose	1	
18	F381CACF181812-660	胶管总成      Hose	1	
19	F481CACF121206-1400	胶管总成      Hose	1	
20	F381CACF121206-970	胶管总成      Hose	1	
21	F481CACF121206-930	胶管总成      Hose	1	



## Z50G09T7 制动系统 Braking system

序号 Item	代 号 Part No.	名 称 Parts Name	数量 Q' ty	备注 Remark
22	F381CFCF121206-470-0	胶管总成                      Hose	1	
23	F381CFCF121206-520-0	胶管总成                      Hose	1	
24	F481CACF101005-590	胶管总成                      Hose	1	
25	F381CACF121006-540	胶管总成                      Hose	1	
26	1CH-16-10	接头                              Connector	1	
27	FL-16	法兰                              Flange	1	
28	1CFL-22-16	接头                              Connector	1	
29	1QH9-12C-100G	接头                              Connector	3	
30	5QM-12C-10 (LA/LN)	接头                              Connector	3	
31	GB1152-89	油杯 M10X1 oil cup	3	
32	Z50G0906T7	润滑油管 A                      pipe	1	
33	Z50G0907T7	润滑油管 B                      pipe	1	
34	Z50G0905T7	润滑油管 C                      pipe	1	
35	TTPG1-106	管夹                              Clip	2	
36	TLPG3-006	管夹                              Clip	1	

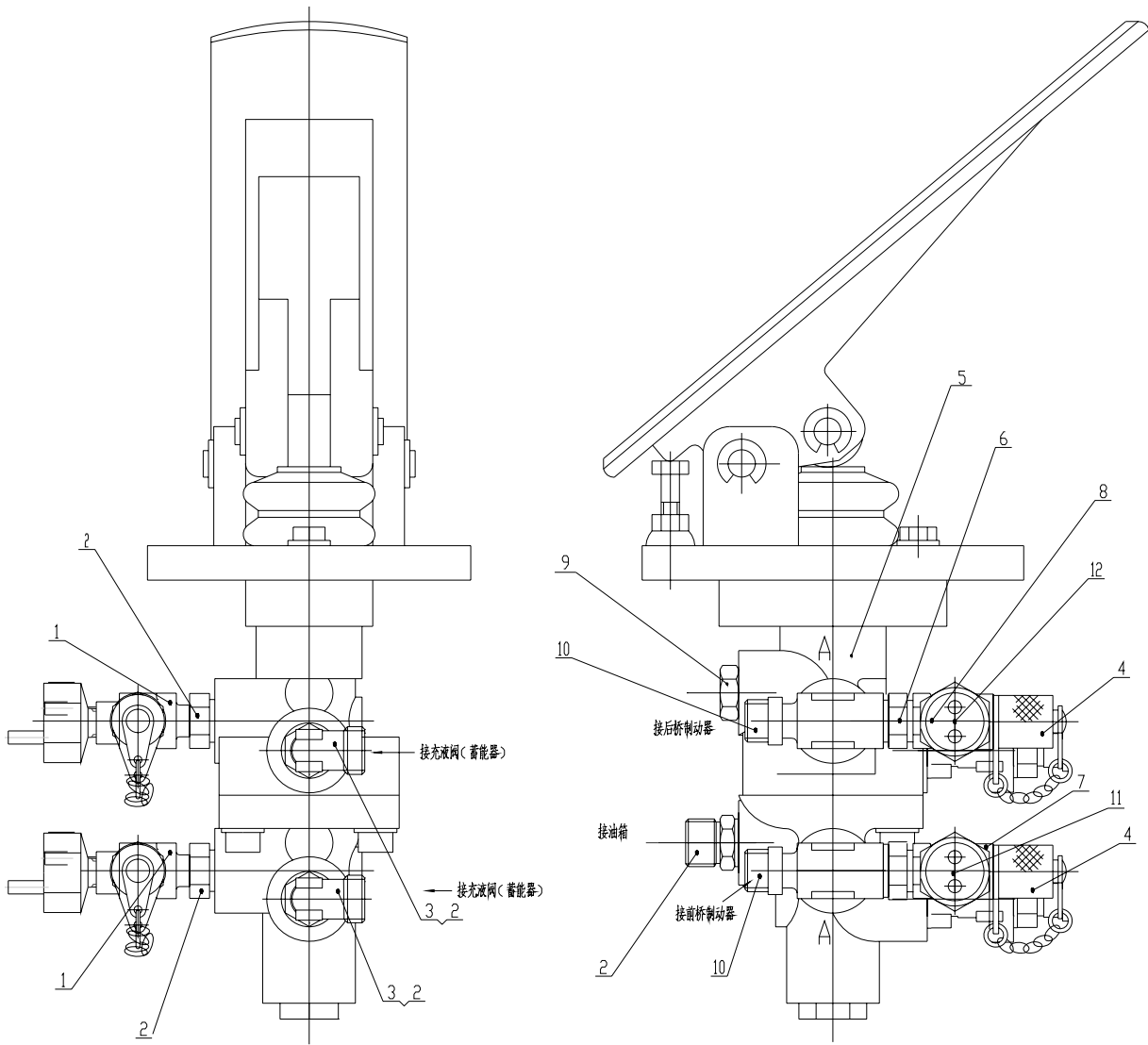
# Z50G0901T7 行车蓄能器总成 Traveling Accumulator



## Z50G0901T7 行车蓄能器总成 Traveling Accumulator

序号 Item	代 号 Part No.	名 称 Parts Name	数量 Q' ty	备注 Remark	
1	Z50G090101T7	行车蓄能器支架	Bracket	1	
2	Z50G090100001T7	蓄能器护罩	Cover	1	
3	SB0330-1.4E1/112U-330AK20	蓄能器	Accumulator	2	
4	NXJ-A3	紧固箍	Clamp	2	
5	1CG-18-08	过渡接头	Connector	2	
6	GB93-87	垫圈 8	Washer 8	8	
7	GB5783-86	螺栓 M8X20	Bolt M8X20	8	
8	GB6170-86	螺母 M8	Nut M8	4	
9	GB93-87	垫圈 12	Washer 12	5	
10	GB5783-86	螺栓 M12X20	Bolt M12X20	5	
11	GB6170	螺母 M6	Nut M6	7	

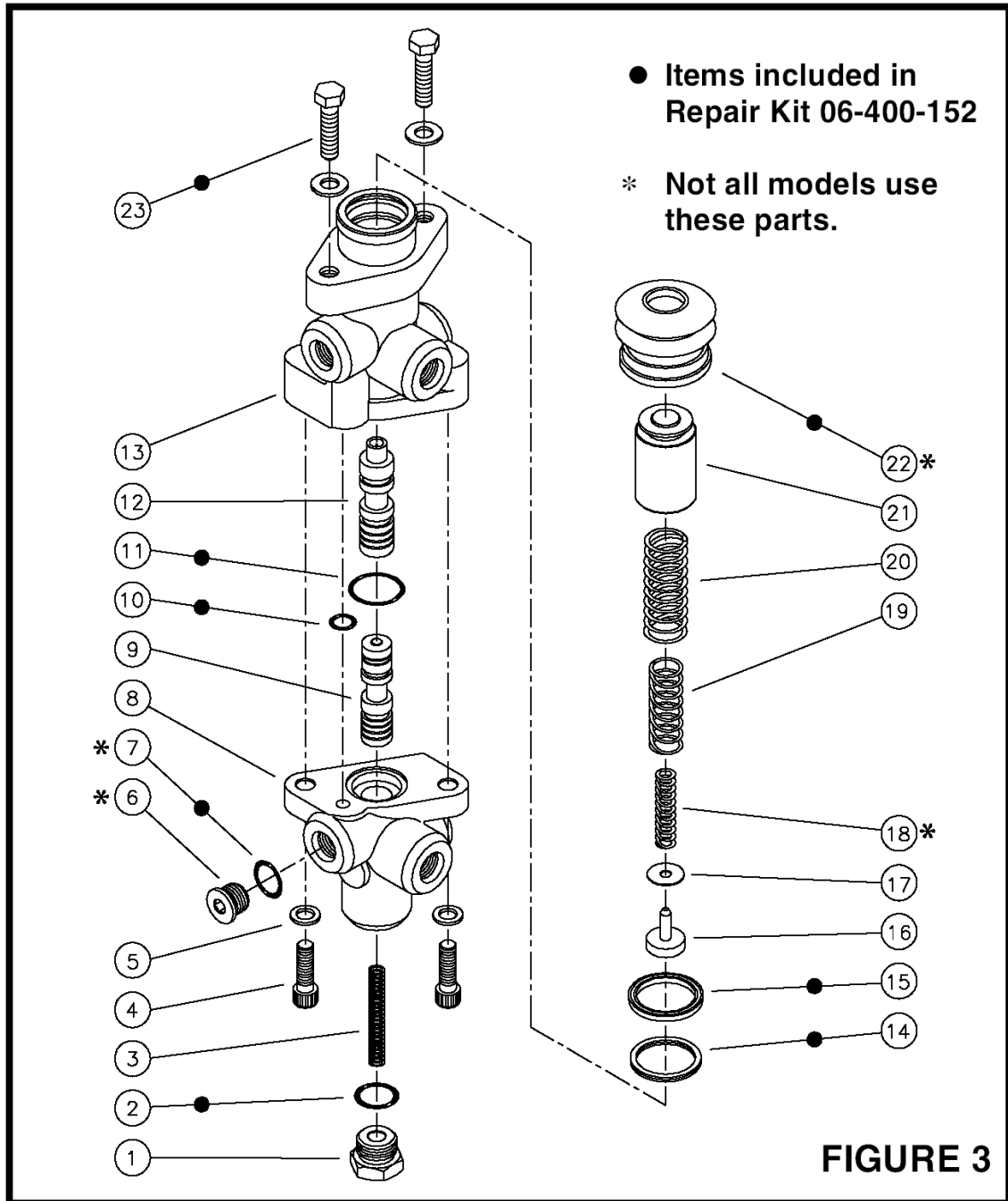
# Z50G0902T1 脚制动阀总成 Pedal Brake Valve Assembly



## Z50G0902T1 脚制动阀总成 Pedal Brake Valve Assembly

序号 Item	代 号 Part No.	名 称 Parts Name	数量 Q' ty	备注 Remark
1	BC-18	三通接头 Connector	2	
2	1C0-18-06	端直通接头 Connector	5	
3	2C9-18	直角接头 Connector	2	
4	1-906-24-30-010	测压接头 Connector	2	
5	06-466-210	脚制动阀 Pedal brake valve	1	
6	2LC-16-18	直接头体 Connector	2	
7	GLNL-16-02-14CG	三通接头体 Connector	1	
8	GL-16-10-14CG	三通接头体 Connector	1	
9	Z30090200004	螺塞 Plug	1	
10	2C-16-18	变径接头 Connector	2	
11	32-580-022	行车制动灯开关 On-off	1	
12	PMN150A10K	切断动力开关 On-off	1	

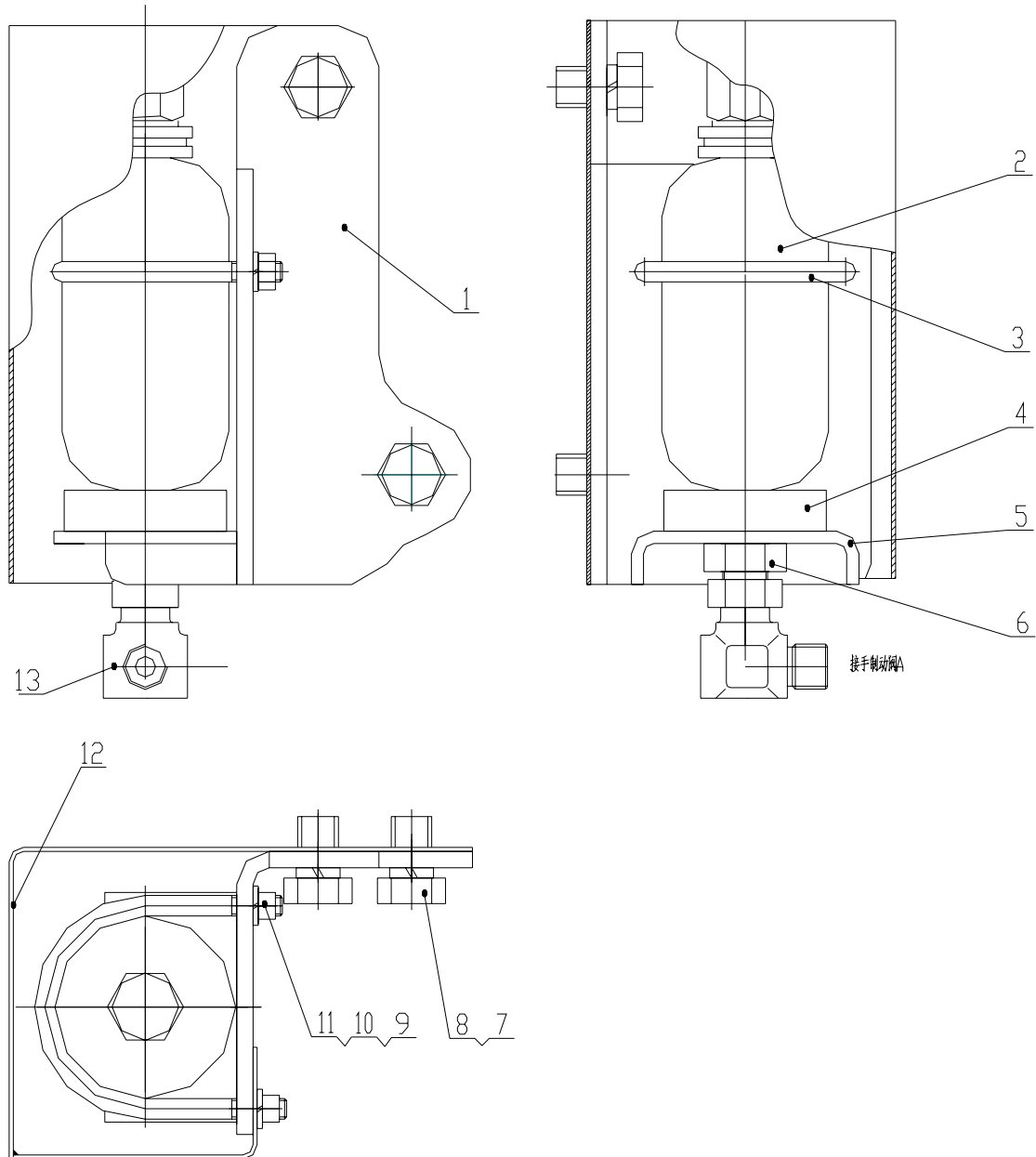
06-466-210 脚制动阀 Valve



06-466-210 脚制动阀 Valve

序号 Item	代号 Part No.	名 称 Parts Name	数量 Q' ty	备注 Remark
1		丝堵 Plug	1	
2		O形圈 O-Ring	1	
3		弹簧 Spring	1	
4		螺栓 Bolt	2	
5		垫圈 Washer	2	
6		丝堵 Plug	1	
7		O形圈 O-Ring	1	
8		阀体 Valve Body	1	
9		阀芯 Spool	1	
10		O形圈 O-Ring	1	
11		O形圈 O-Ring	1	
12		阀芯 Spool	1	
13		阀体 Valve Body	1	
14		密封 Seal	1	
15		CUP CUP	1	
16		弹簧挡圈 Ring	1	
17		垫片 Washer	1	
18		弹簧 Spring	1	
19		弹簧 Spring	1	
20		弹簧 Spring	1	
21		活塞 Piston	1	
22		安全罩 Cover	1	
23		螺钉 Screw	2	

# Z50G0903T1 停车蓄能器总成 Parking Accumulator Assembly

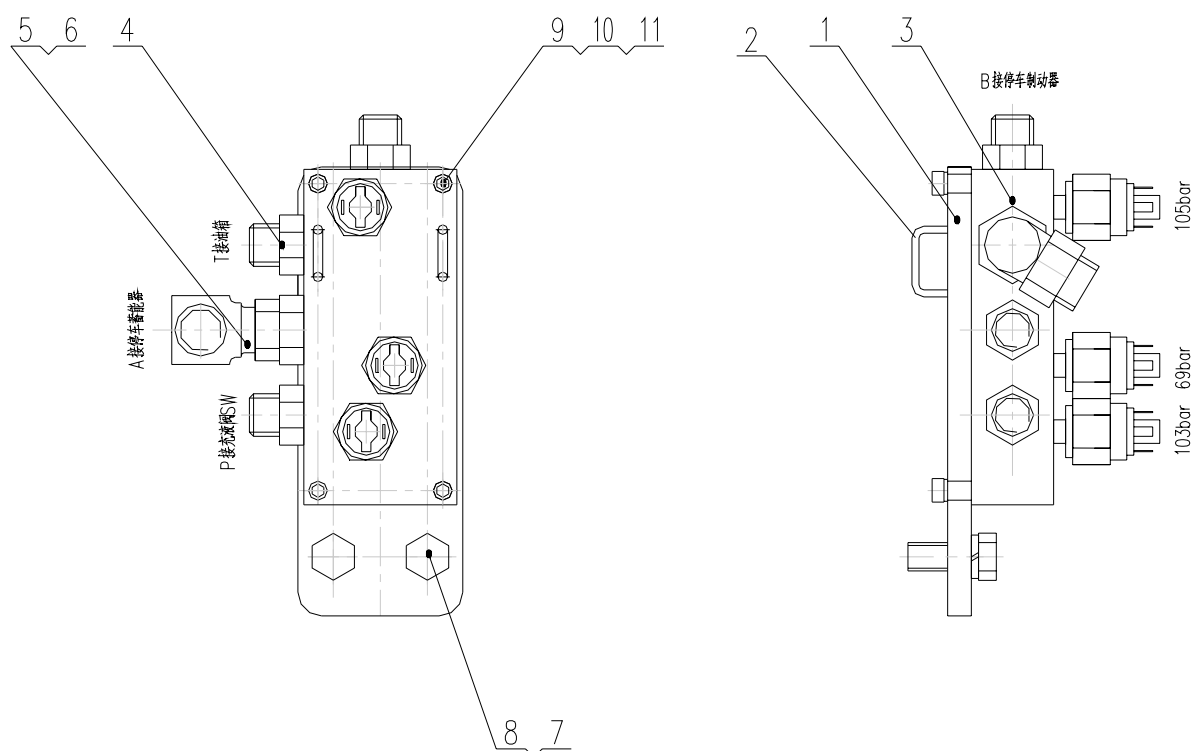




## Z50G0903T1 停车蓄能器总成 Parking Accumulator Assembly

序号 Item	代 号 Part No.	名 称 Parts Name	数量 Q' ty	备注 Remark
1	Z50G090300001	弯板 Elbow	1	
2	NXQ1-LQ0.63/31.5H	停车蓄能器 Parking Accumulator	1	
3	Z50G090300002	U形螺栓 Bolt	1	
4	Z50G090300003	小胶垫 Shim	1	
5	Z50G090300004	底板 Plate	1	
6	1CL-22-27	端直通接头 Connector	1	
7	GB93-87	垫圈20 Washer20	2	
8	GB5783-86	螺栓M20X30 BoltM20X30	2	
9	GB93-87	垫圈10 Washer10	2	
10	GB97.2-85	垫圈10 Washer10	2	
11	GB6170-86	螺母M10 NutM10	2	
12	Z50G090301T1	停车蓄能器护罩 Cover	1	
13	2C9-22	90° 过渡接头 Connector	1	

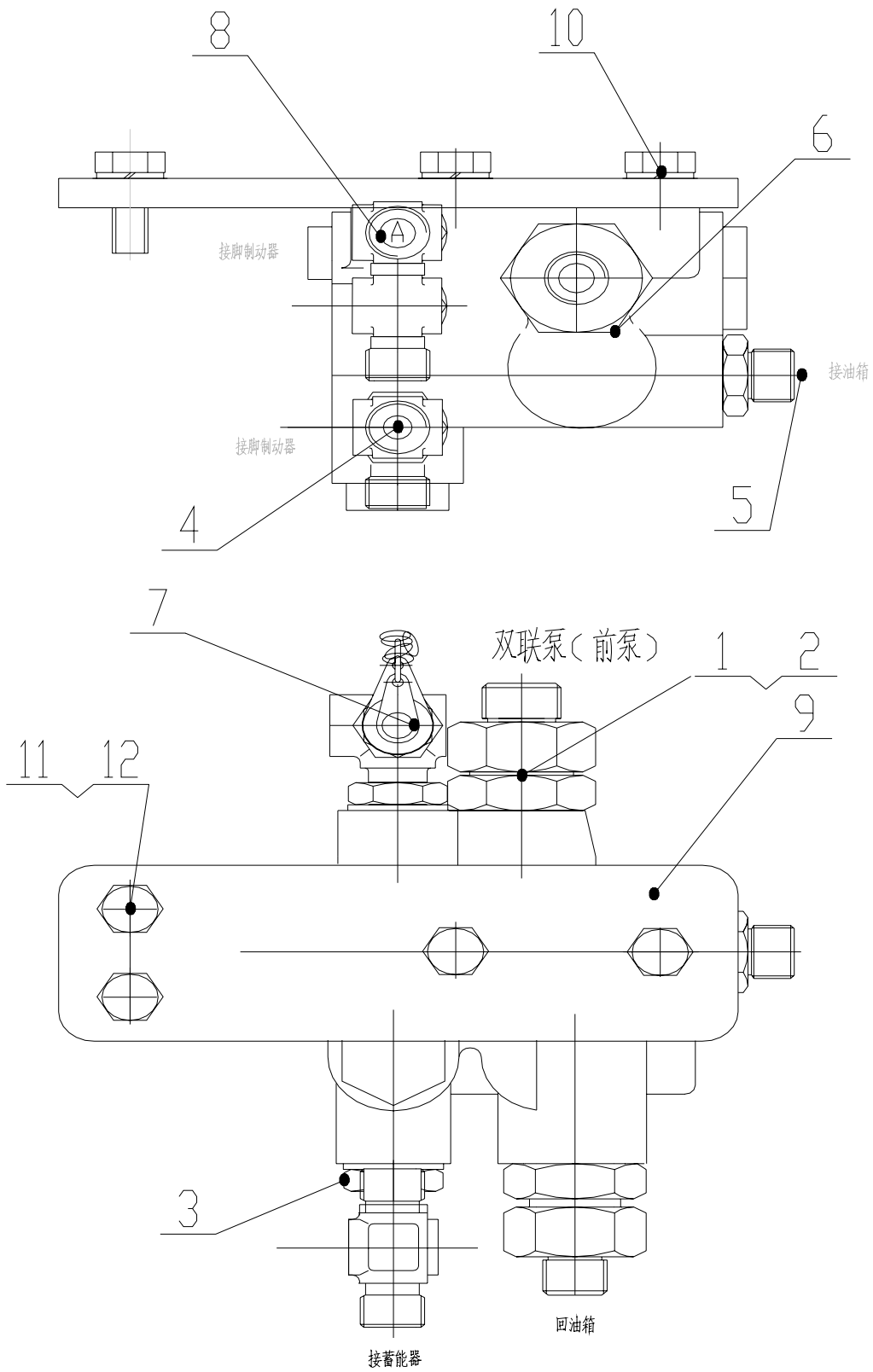
## Z50G0902T7 集成阀总成 Composite Valve



## Z50G0902T7 集成阀总成 Composite Valve

序号 Item	代 号 Part No.	名 称 Parts Name	数量 Q' ty	备注 Remark
1	Z50G090200001T7	集成阀支架底板 Plate	1	
2	Z3012100015	线卡 block	2	
3	M22362	制动阀块总成 Valve	1	
4	1C0-18-08	过渡接头 Connector	3	
5	1CN-22-12	过渡接头 Connector	1	
6	2C9-22	弯头 Elbow	1	
7	GB5783-86	螺栓 M12X30 Blot M12×30	2	
8	GB93-87	垫圈 12 Washer 8	2	
9	GB5783-86	螺栓 M5X50 Blot M5×50	4	
10	GB93-87	垫圈 5 Washer 5	4	
11	GB6170-86	螺母 M5 nut M5	4	

# Z50G0904T7 充液阀总成 Dual Charge valve assembly

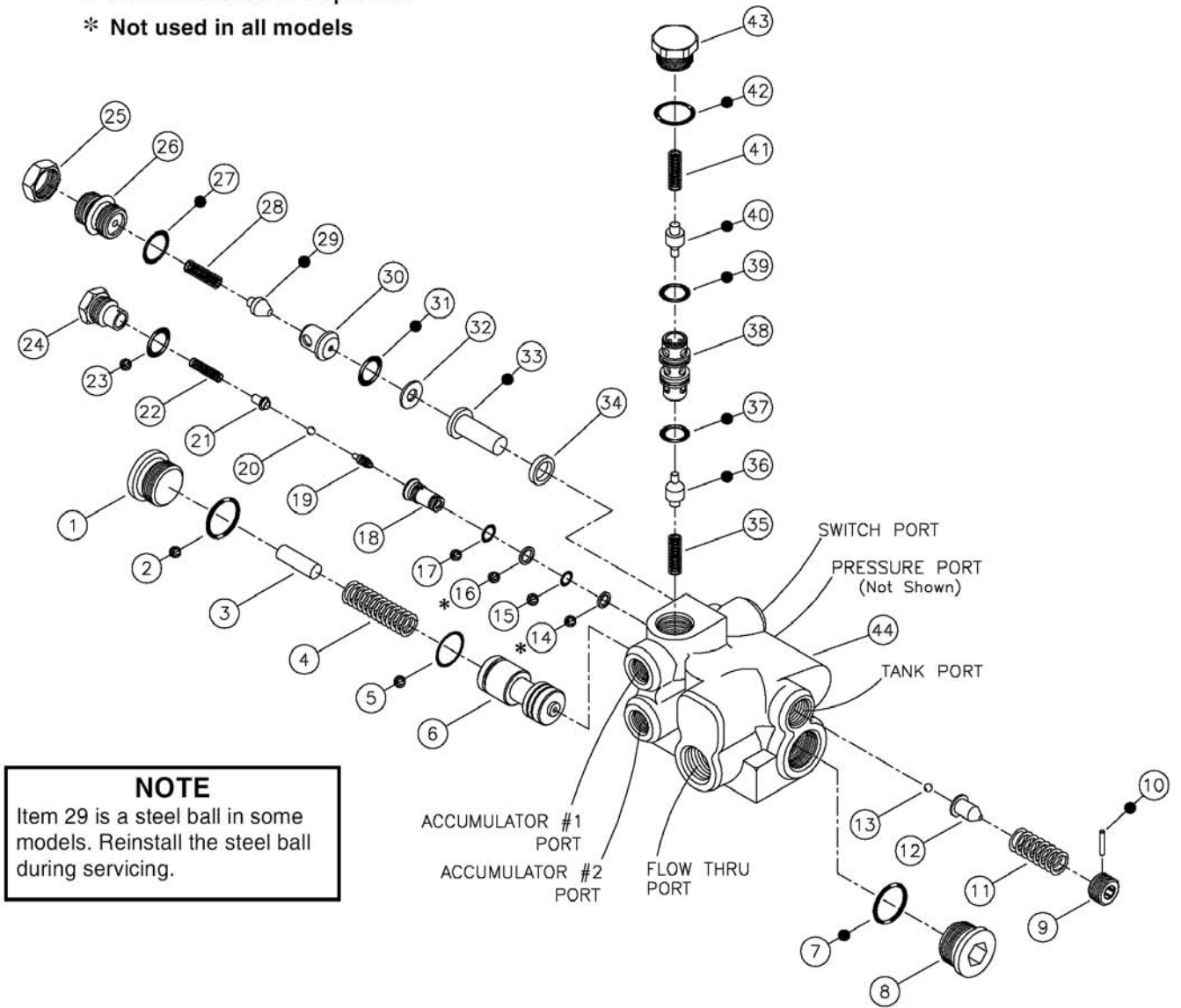


## Z50G0904T7 充液阀总成 Dual Charge valve assembly

序号 Item	代 号 Part No.	名 称 Parts Name	数量 Q' ty	备注 Remark
1	2C-22-30	变径接头 Connector	1	
2	1C0-30-12	端直通接头 Connector	2	
3	1C0-18-08	端直通接头 Connector	4	
4	BC-18	三通接头 Connector	3	
5	2C-18-30	变径接头 Connector	1	
6	06-463-230	充液阀 Dual Charge valve	1	
7	1-908-06-20-010	测压接头 Connector	1	
8	BC-18	三通接头 Connector	1	
9	Z50G090400006T7	充液阀支架 Bracket	1	
10	Z30090100008	螺栓 Bolt	2	
11	GB93-87	垫圈10 Washer10	4	
12	GB5783-86	螺栓M10X25 BoltM10X25	2	

# 06-463-230 充液阀 Valve

\* Not used in all models



**NOTE**  
Item 29 is a steel ball in some models. Reinstall the steel ball during servicing.

## 06-463-230 充液阀 Valve

序号 Item	代号 Part No.	名 称 Parts Name	数量 Q' ty	备注 Remark	
1		堵头	Plug	1	
2		O形圈	O-Ring	1	
3		阀芯	Spool	1	
4		弹簧	Spring	1	
5		O形圈	O-Ring	1	
6		顶杆	Pole	1	
7		O形圈	O-Ring	1	
8		堵头	Plug	1	
9		丝堵	Plug	1	
10		销子	Pin	1	
11		弹簧	Spring	1	
12		阀芯	Spool	1	
13		滚珠	Ball bearing	1	
14		垫圈	Washer	1	
15		O形圈	O-Ring	1	
16		垫圈	Washer	1	
17		O形圈	O-Ring	1	
18		阀芯	Spool	1	
19		顶杆	Pole	1	
20		滚珠	Ball bearing	1	
21		顶杆	Pole	1	
22		弹簧	Spring	1	
23		O形圈	O-Ring	1	
24		丝堵	Plug	1	
25		螺帽	Screw cap	1	
26		丝堵	Plug	1	
27		O形圈	O-Ring	1	
28		弹簧	Spring	1	
29		顶杆	Pole	1	
30		阀芯	Spool	1	
31		O形圈	O-Ring	1	
32		垫圈	Washer	1	
33		顶杆	Pole	1	
34		阀芯座	Spool Seat	1	
35		弹簧	Spring	1	

### 06-463-230 充液阀 Valve

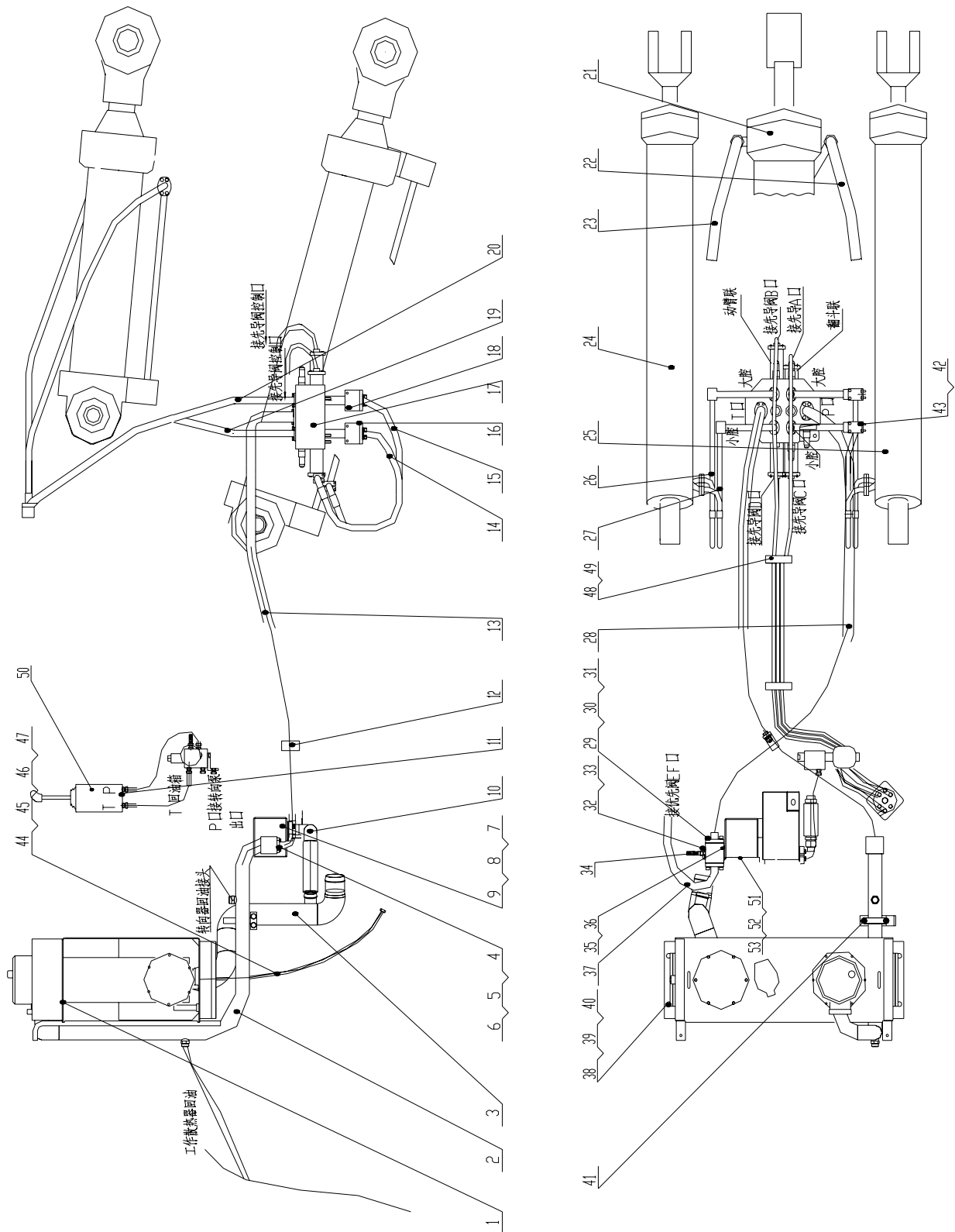
序号 Item	代号 Part No.	名 称 Parts Name	数量 Q' ty	备注 Remark
36		顶杆 Pole	1	
37		O形圈 O-Ring	1	
38		阀芯 Spool	1	
39		O形圈 O-Ring	1	
40		顶杆 Pole	1	
41		弹簧 Spring	1	
42		O形圈 O-Ring	1	
43		丝堵 Plug	1	
44		阀体 Valve Body	1	

工作液压系统

Implement Hydraulic System



# Z50G10T7 工作液压系统 Implement Hydraulic System



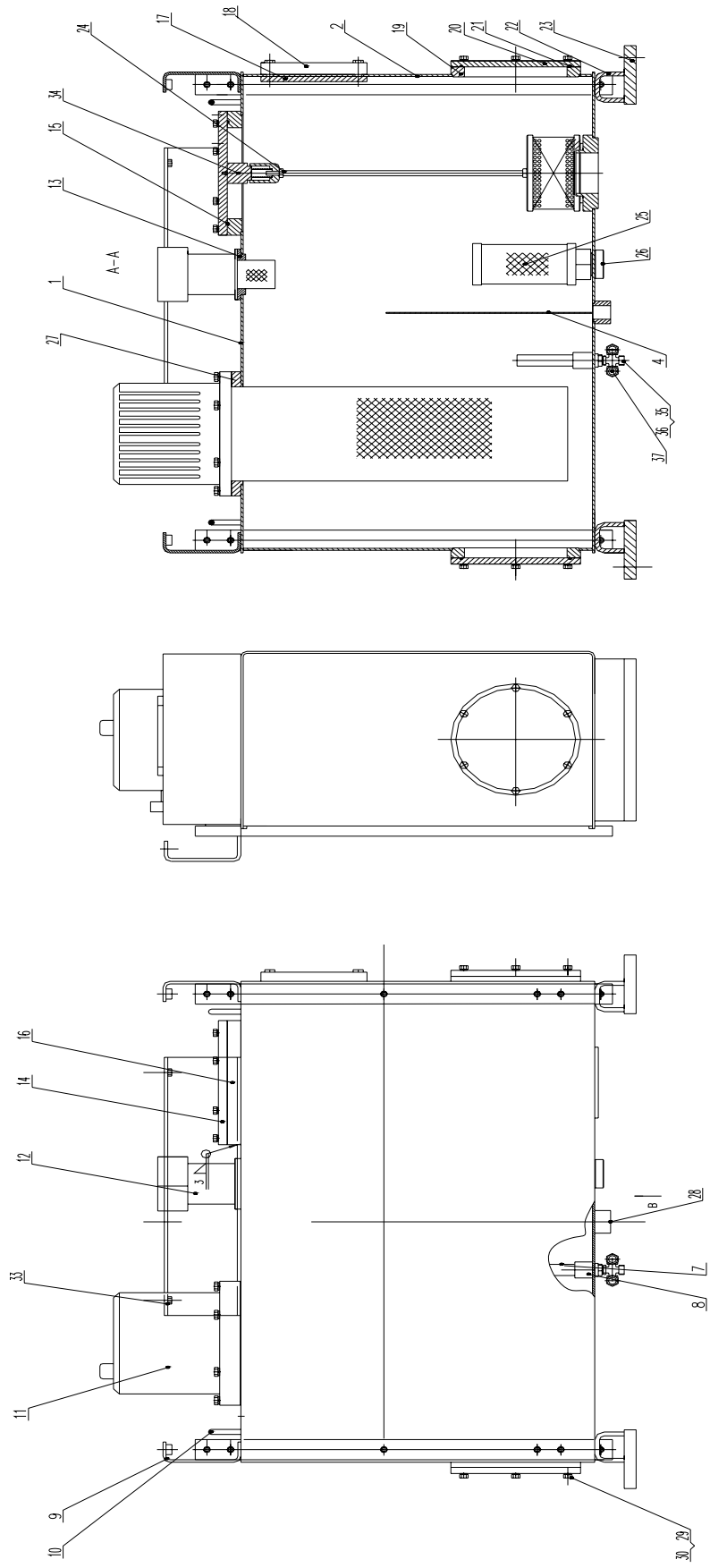
## Z50G10T7 工作液压系统 Implement Hydraulic System

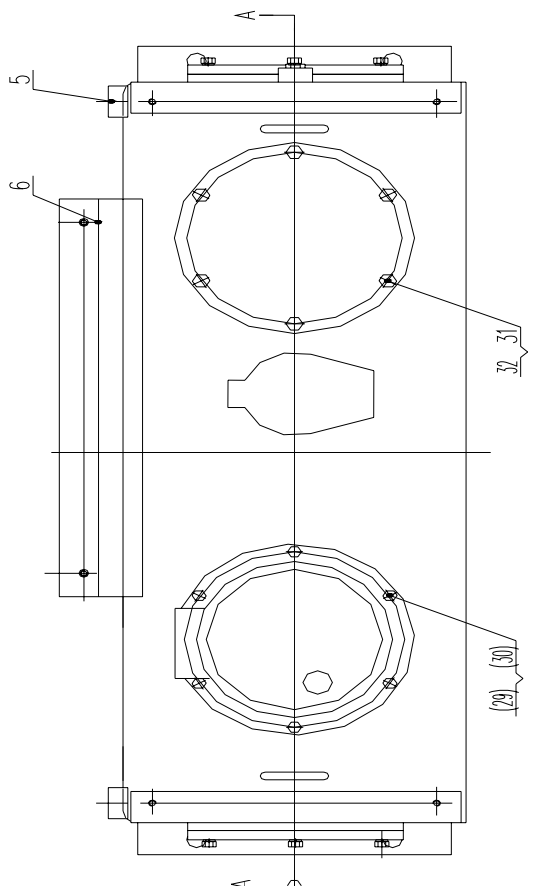
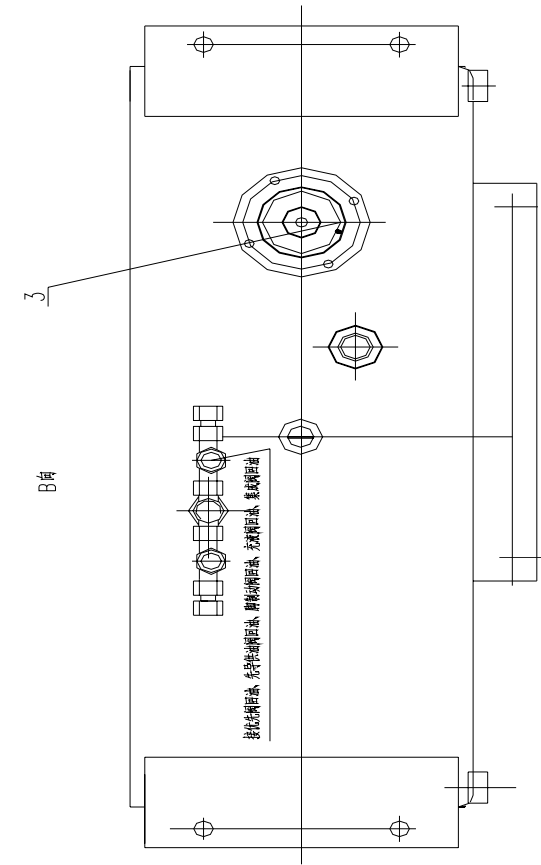
序号 Item	代 号 Part No.	名 称 Parts Name	数量 Q 'ty	备注 Remark
1	Z50G1001T7	液压油箱 Hydraulic Oil Tank	1	
2	Z50G1002T7	回油管总成 Steel Tube Assembly	1	
3	Z50G1003T7	油箱吸油管总成 Steel Tube Assembly	1	
4	FL-24	法兰 Flange	1	
5	GB5783-86	螺栓 M12X35 BoltM12X35	4	
6	GB93-87	垫圈 12 Washer12	4	
7	T6DM-B35-3L03-C1	叶片泵 Pump	1	
8	GB5783-86	螺栓 M16X35 BoltM16X35	2	
9	GB93-87	垫圈 16 Washer16	2	
10	Z50G1004T7	吸油管总成 Steel Tube Assembly	1	
11	Z50G1005T7	先导液压系统 Valve	1	选装
12	Z50F1016	油管管夹总成 Clip	2	
13	87391-24-24/87391-24-24 (H150) X1 T24GTX1950V180+RS	多路阀回油胶管 Hose	1	
14	87342-12-12/87392-12-12XR9R12AG X1300V270+RS	动臂缸胶管 Hose	1	
15	87342-12-12/87392-12-12 (H130) XR9R12AGX1300V270+RS	动臂缸胶管 Hose	1	
16	Z50G1004T1	提升缸小腔硬管总成 Steel Tube Assembly	1	
17	Z50G1009T7	多路阀总成 Multi-way valve	1	
18	Z50G1005T1	提升缸大腔硬管总成 Steel Tube Assembly	1	
19	Z50G1011T7	翻斗缸小腔硬管总成 Steel Tube Assembly	1	
20	Z50G1010T7	翻斗缸大腔硬管总成 Steel Tube Assembly	1	
21	Z50G1006T7	翻斗缸总成 Tilting Cylinder	1	
22	87392-16-16X4SP16TKX1230V0	翻斗缸小腔胶管 Hose	1	
23	87392-16-16X4SP16TKX1330V0	翻斗缸大腔胶管 Hose	1	
24	Z50G1007T7	左提升缸总成 Tilting Cylinder	1	
25	Z50G1008T7	右提升缸总成 Tilting Cylinder	1	
26	87392-12-12/87342-12-12X4SP12TK X1300+RS	动臂胶管 Hose	1	
27	87392-12-12 (H130) /87342-12-12X4 SP12TKX1300+RS	动臂胶管 Hose	1	
28	87342-20-20/87392-20-20X4SH20AG X1930V310+RS1700	多路阀进油胶管 Hose	1	
29	FL-20	法兰 Flange	3	

## Z50G10T7 工作液压系统 Implement Hydraulic System

序号 Item	代 号 Part No.	名 称 Parts Name	数量 Q 'ty	备注 Remark
30	GB5783-86	螺栓 M10X30 Bolt M10X30	12	
31	GB93-87	垫圈 10 Washer10	12	
32	4-7/16-14UNC	美制螺栓长 96 Bolt	4	
33	GB93-87	垫圈 12 Washer12	4	
34	PT-3	测压接头 Connector	1	
35	Z50G100000002T7	汇流体 Connector	1	
36	GB3452. 1-92	O 形圈 37. 5X3. 55 O-Ring37. 5x3. 55	1	
37	87342-20-16/87392-20-16X4SH16AGV0X820	优先阀合流胶管 Hose	1	
38	GB5783-86	螺栓 M16X40 BoltM16X40	4	
39	GB93-87	垫圈 16 Washer16	4	
40	GB97. 1-85	垫圈 16 Washer16	4	
41	Z50F1029	管夹总成 Clip	1	
42	GB6170-86	螺母 M10 Nut M10	4	
43	GB97. 1-86	垫圈 10 Washer10	4	
44	JS-200L	扎带 8X200 Strip	2	
45	1CH-22-33	接头体 Connector	1	
46	20411 — 22 — 08X1T08GTX1200	胶管总成 Hose	1	
47	4C-22	堵头 Plug	1	
48	Z50F1015	先导管夹总成 Clip	2	
49	Z50F100000001	连接板 Plate	1	
50	Z50G1012T7	先导液压系统 Pilot Hydraulic System	1	选装
51	Z50G0800001T7	纸垫 Gasket	1	
52	GB5783-86	螺栓 M16X45 BoltM16X45	2	
53	GB97. 1-86	垫圈 6 Washer6	2	

# Z50G1001T7 液压油箱 Hydraulic Oil Tank

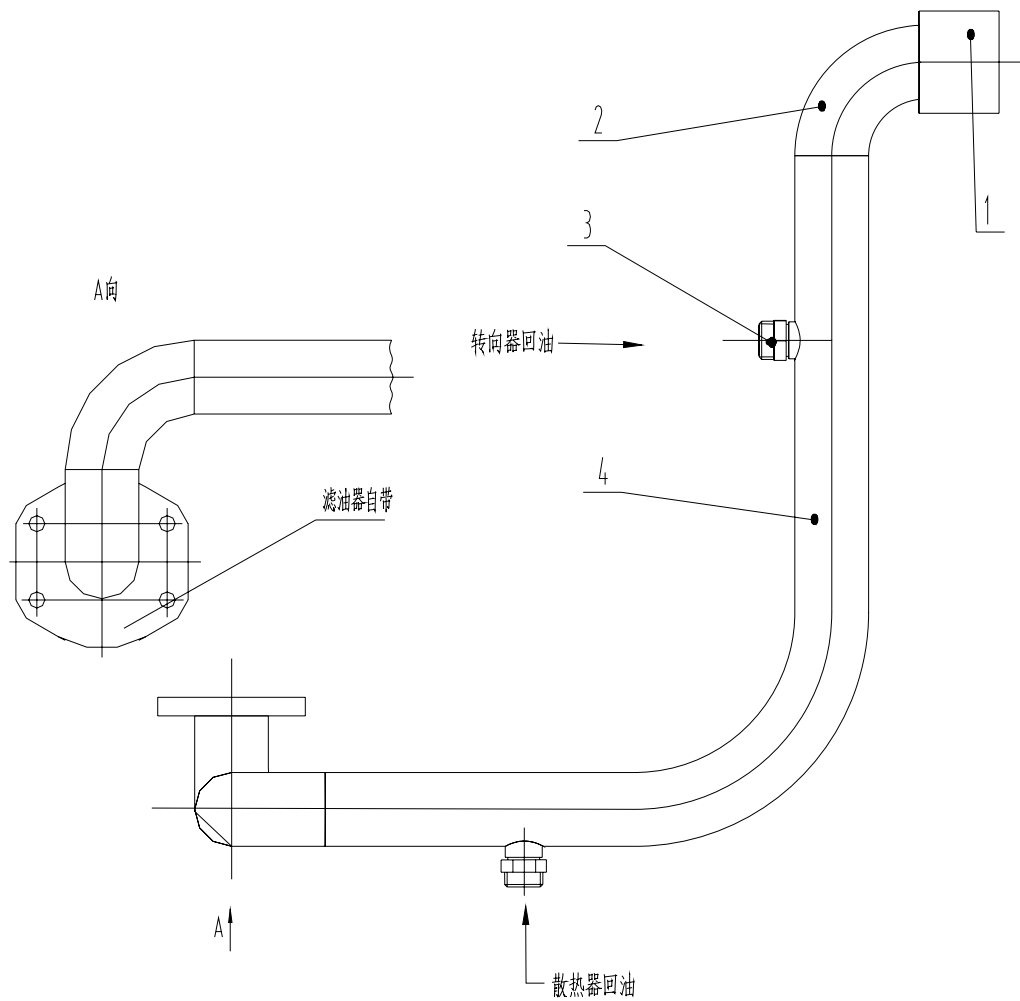




## Z50G1001T7 液压油箱 Hydraulic Oil Tank

序号 Item	代 号 Part No.	名 称 Parts Name	数量 Q' ty	备注 Remark	
1	Z50G100100001T7	上围板	Plate	1	
2	Z50G100100002T7	侧围板	Plate	1	
3	Z50G100100003T7	吸油滤座板	Seat	1	
4	Z50G100100004T7	隔板	Plate	1	
5	Z50G100100005T7	搭板	Plate	2	
6	Z50G100100006T7	搭板	Plate	1	
7	Z50G100100007T7	小回油管	Steel Pipe	1	
8	Z50G100100008T7	底座	Seat	1	
9	Z50F100101	侧板	Plate	2	
10	ZL40. 10. 1. 1-16	吊环	Flying rings	2	
11	TL201/10	回油过滤器	Filter	1	
12	SAF-50A/40/L135	空滤器	Air Cleaner	1	
13	Z5EH100100001T4	空滤器座板	Seat	1	
14	Z50G100100009T7	吸油滤盖板	Plate	1	
15	GB3452. 1-92	O 型圈 200X3. 55	O-Ring200x3. 55	1	
16	TE55030101002	法兰 一	Flange	1	
17	CG50. 10. 4. 1-6	油标座板	Seat	1	
18	YWZ-150	液位计	Instrument	1	
19	Z50E100100006	清洗法兰座	Seat	2	
20	Z50E100100007	清洗法兰	Flange	2	
21	GB3452. 1-92	O 型圈 80X3. 55	O-Ring80x3. 55	2	
22	Z50F100100008	垫板	Plate	2	
23	Z50F100100002	支座	Seat	2	
24	TL235J	吸油过滤器	Filter	1	
25	WU160X100-J	冷却泵吸油滤	Filter	1	
26	Z50G100100010T7	冷却泵吸油接头	Connector	1	
27	Z50F100100006	法兰座	Seat	1	
28	Z30100100010	放油接头座	Seat	1	
29	GB5783-86	螺栓 M8X25	BoltM8X25	18	
30	GB93-87	垫圈 8	Washer8	18	
31	GB5783-86	螺栓 M10X30	Bolt M10X30	6	
32	GB93-87	垫圈 10	Washer10	6	
33	GB6170-86	螺母 M10	Nut M10	2	
34	TE55030200002	定位套	Place Cover	1	
35	XC-18	四通接头	Connector	1	
36	2LC-18	接头	Connector	1	
37	CC-18	三通接头	Connector	3	

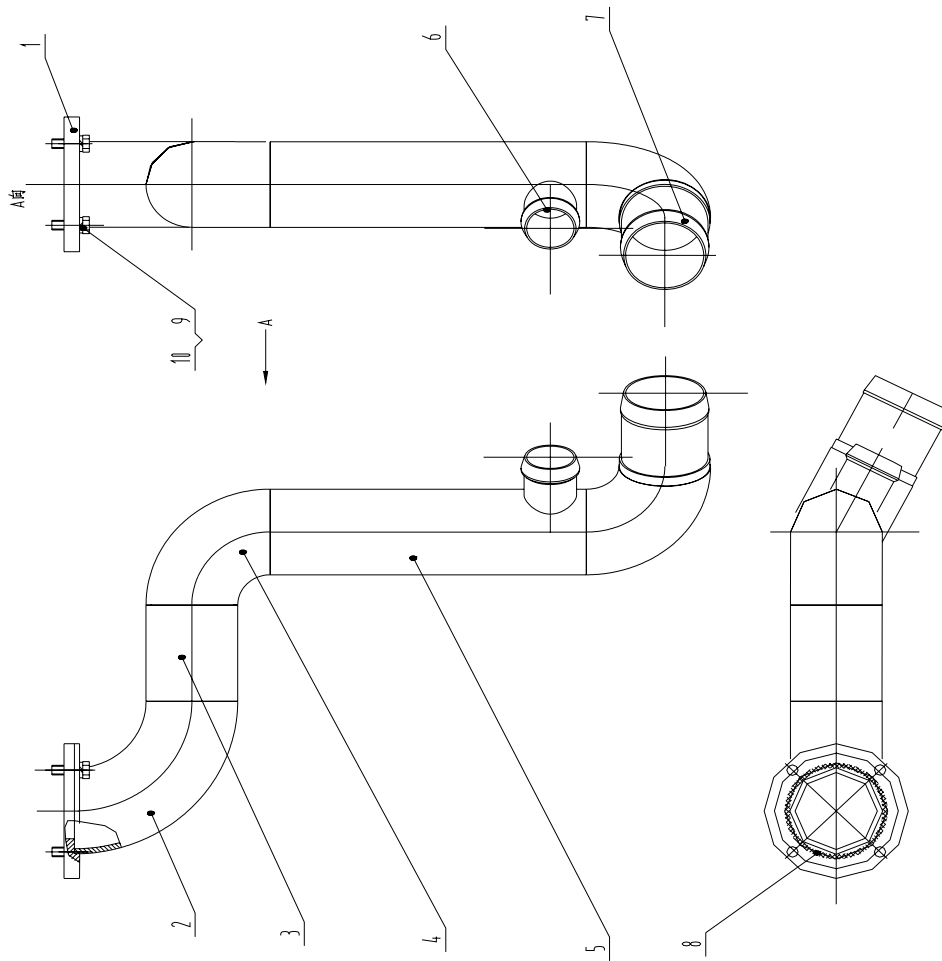
## Z50G1002T7 回油管总成 Steel Tube Assembly



## Z50G1002T7 回油管总成 Steel Tube Assembly

序号 Item	代 号 Part No.	名 称 Parts Name	数量 Q 'ty	备注 Remark
1	Z50G100200001T7	法兰 Flange	1	
2	76X4/20	弯头(长半径) Elbow	3	
3	1CW-30-25	焊接接头 Connector	1	
4	Z50G100200002T7	回油管 Steel Pipe	1	
5	1CW30-25	焊接接头 Connector	1	

## Z50G1003T7 油箱吸油管总成 Steel Tube Assembly

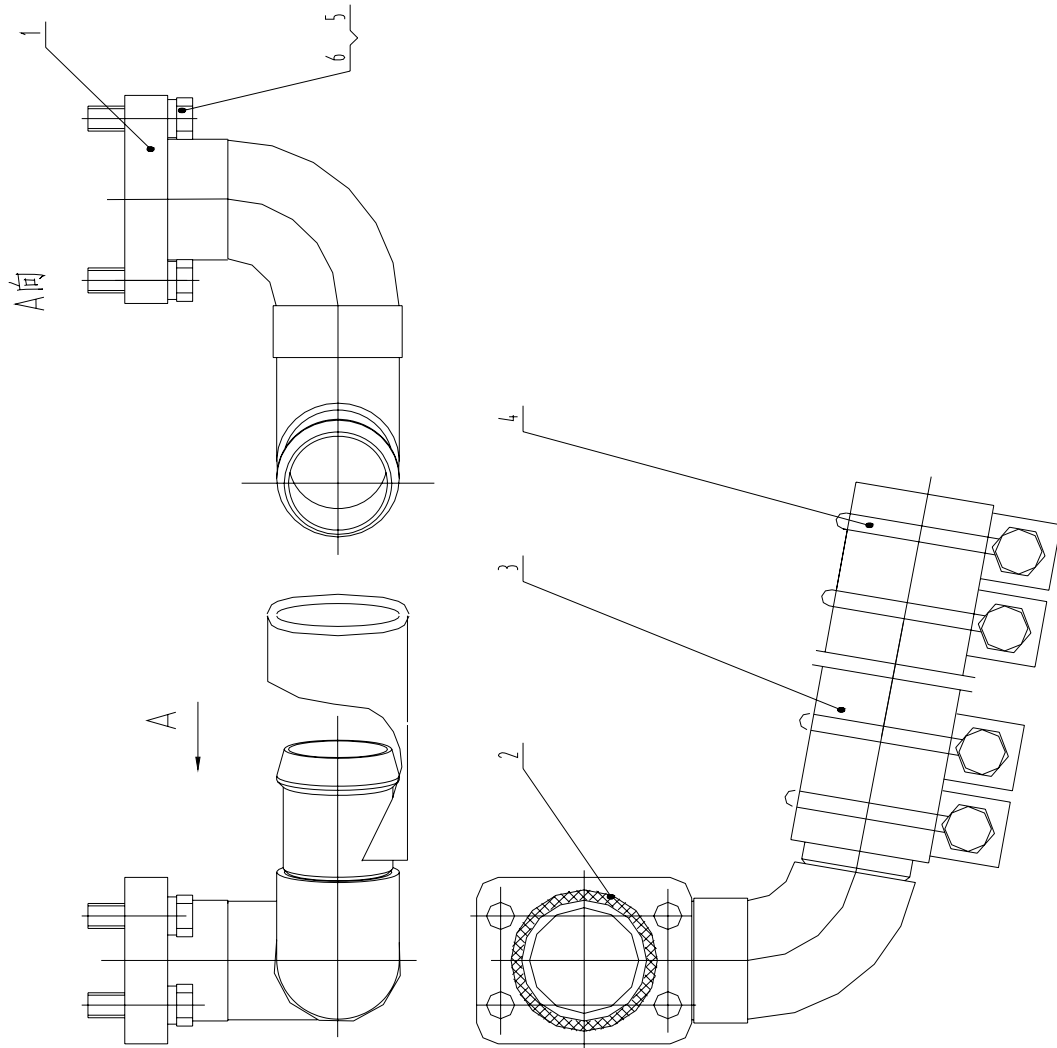


## Z50G1003T7 油箱吸油管总成 Steel Tube Assembly

序号 Item	代 号 Part No.	名 称 Parts Name	数量 Q'ty	备注 Remark
1	Z50G100300001T7	法兰 Flange	1	
2	89X4.5/20	弯接头 (长半径) Elbow	1	
3	Z50G100300002T7	连接管一 Steel Pipe	1	
4	89X4/20	弯接头 (短半径) Elbow	2	
5	Z50G100300003T7	连接管二 Steel Pipe	1	
6	CG50.10.9-2.	软管接头 Connector	1	
7	Z50G080100006T7	软管接头 Connector	1	
8	GB 3452.1-92	O 形圈 90x3.55 O-Ring90x3.55	1	
9	GB5783-86	螺栓 M10×30 BoltM10X30	4	
10	GB93-87	垫圈 10 Washer10	4	



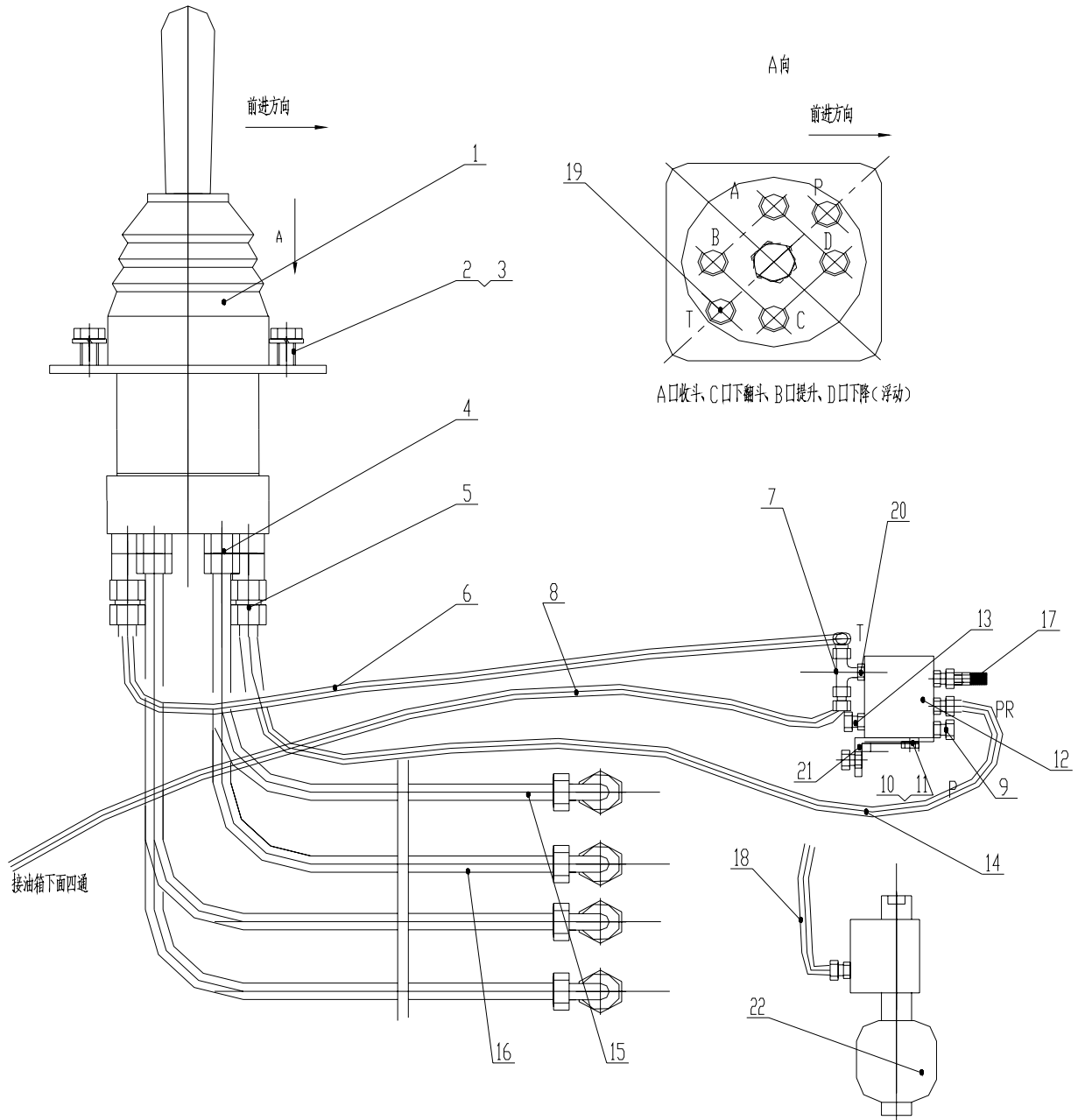
## Z50G1004T7 吸油管总成 Steel Tube Assembly



## Z50G1004T7 吸油管总成 Steel Tube Assembly

序号 Item	代 号 Part No.	名 称 Parts Name	数量 Q 'ty	备注 Remark
1	Z50G100401T7	吸油管 Steel Pipe	1	
2	GB 3452.1-92	O 形圈 58 x 3.55-Ring58X3.55	1	
3	φ 51X215	吸油胶管 Hose	1	
4	φ 65- φ 75	钢丝卡箍 Clip	4	
5	SAE7/16-14UNC 长 30	螺栓 Bolt	4	
6	GB93-87	垫圈 12 Washer12	4	

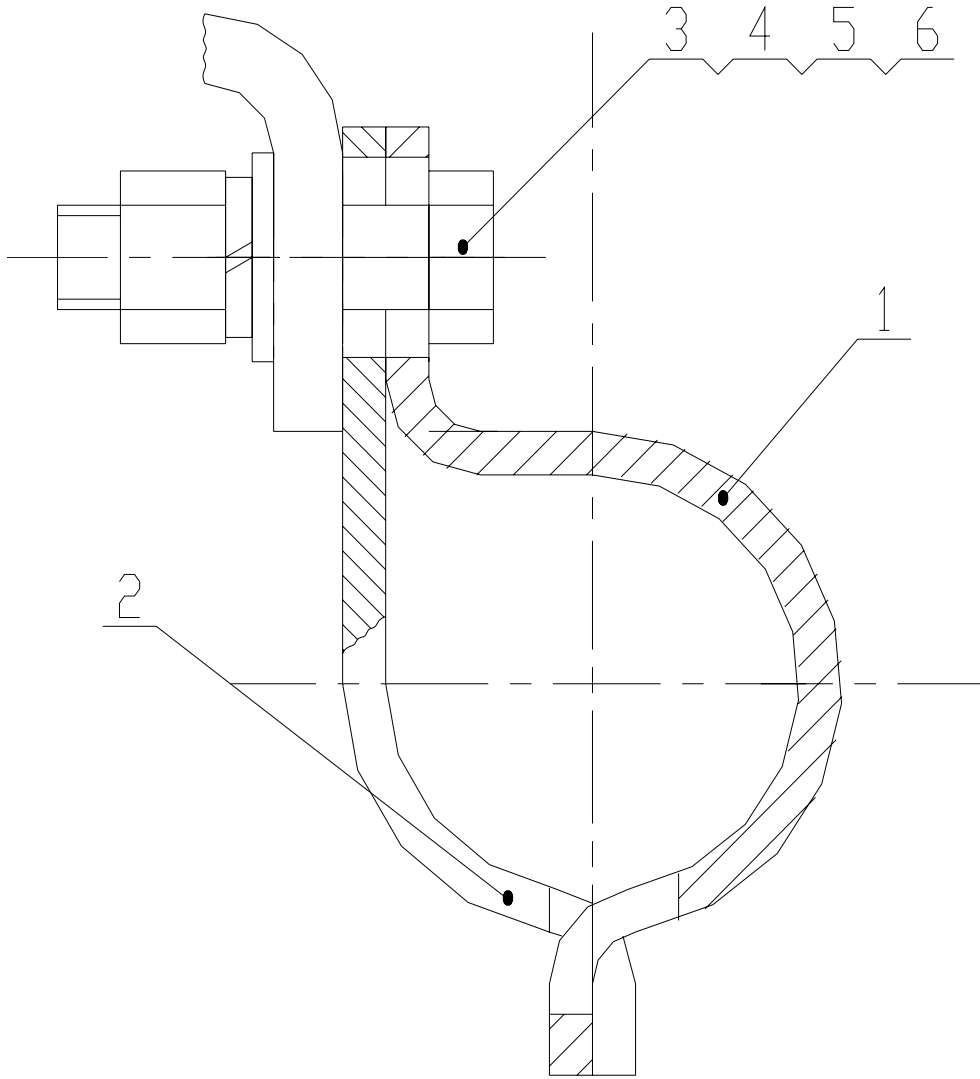
# Z50G1005T7 先导阀管路总成 Valve



## Z50G1005T7 先导阀管路总成 Valve

序号 Item	代 号 Part No.	名 称 Parts Name	数量 Q 'ty	备注 Remark
1	7470(2)	先导阀 Valve	1	装 7470 (2) HUSCO 先导阀 时用图
2	GB5783-86	螺栓 M10X20 BoltM10X20	4	
3	GB93-87	垫圈 10 Washer10	4	
4	1C0-16-06	接头 Connector	3	
5	1C0-16-06L90CG	接头 Connector	2	
6	20411-18-06/20491-18-06X1T06AGX600	先导阀回油胶管 Hose	1	
7	BC-18	三通接头 Connector	1	
8	20411-18-06X1T06AGX900	油源阀回油胶管 Hose	1	
9	4M-14WD	堵头 Plug	1	
10	GB5783-86	螺栓 M8X20 BoltM8X20	4	
11	GB93-87	垫圈 8 Washer8	4	
12	DKF1-00	先导供油阀 Valve	1	
13	1CM-16-14WD	接头 Connector	2	
14	20411-16-04/20441-16-04X1T04AGX600	先导阀进油胶管 Hose	1	
15	20491-16-04T/20411-16-04TX1T04AGX2900	先导阀到多路阀胶管 Hose	2	
16	20491-16-04T/20411-16-04TX1T04AGX2350	先导阀到多路阀胶管 Hose	2	
17	PT-3	测压接头 Connector	1	
18	20441-16-04X2T04ITX600	油源阀进油胶管 Hose	1	
19	1C0-18-06L90CG	接头 Connector	1	
20	1CM-18-14WD	接头 Connector	1	
21	Z50G100500001T7	连接板 Plate	1	
22	SB0210-0.32E1/112A-210AK60	蓄能器 Accumulator	1	

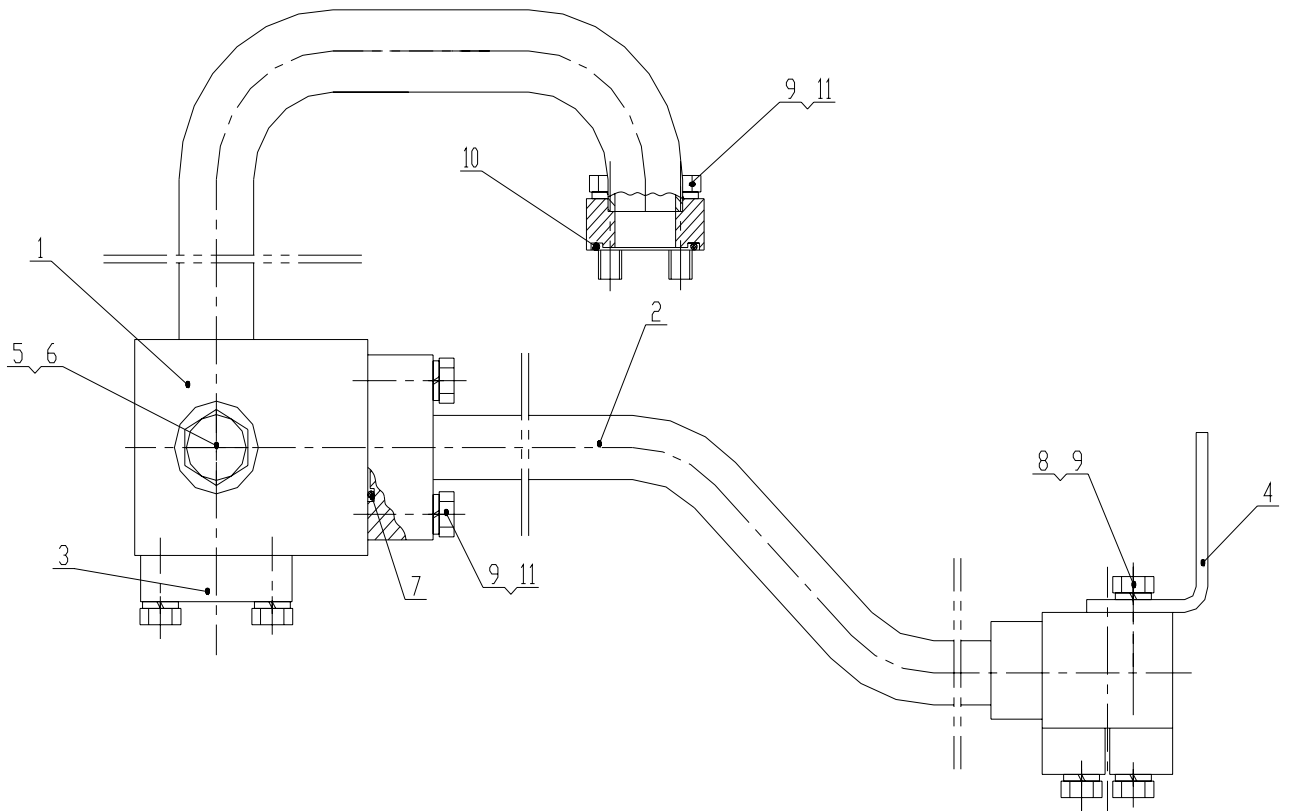
### Z50F1016 油管管夹总成 Clip



### Z50F1016 油管管夹总成 Clip

序号 Item	代 号 Part No.	名 称 Parts Name	数量 Q 'ty	备注 Remark
1	Z50F101600001	管卡 I Clamp	1	
2	Z50F101600002	管卡 II Clamp	1	
3	GB5781-86	螺栓 M12X40 BoltM12X40	1	
4	GB97.1-85	垫圈 12 Washer12	1	
5	GB93-87	垫圈 12 Washer12	1	
6	GB41-86	螺母 M12 NutM12	1	

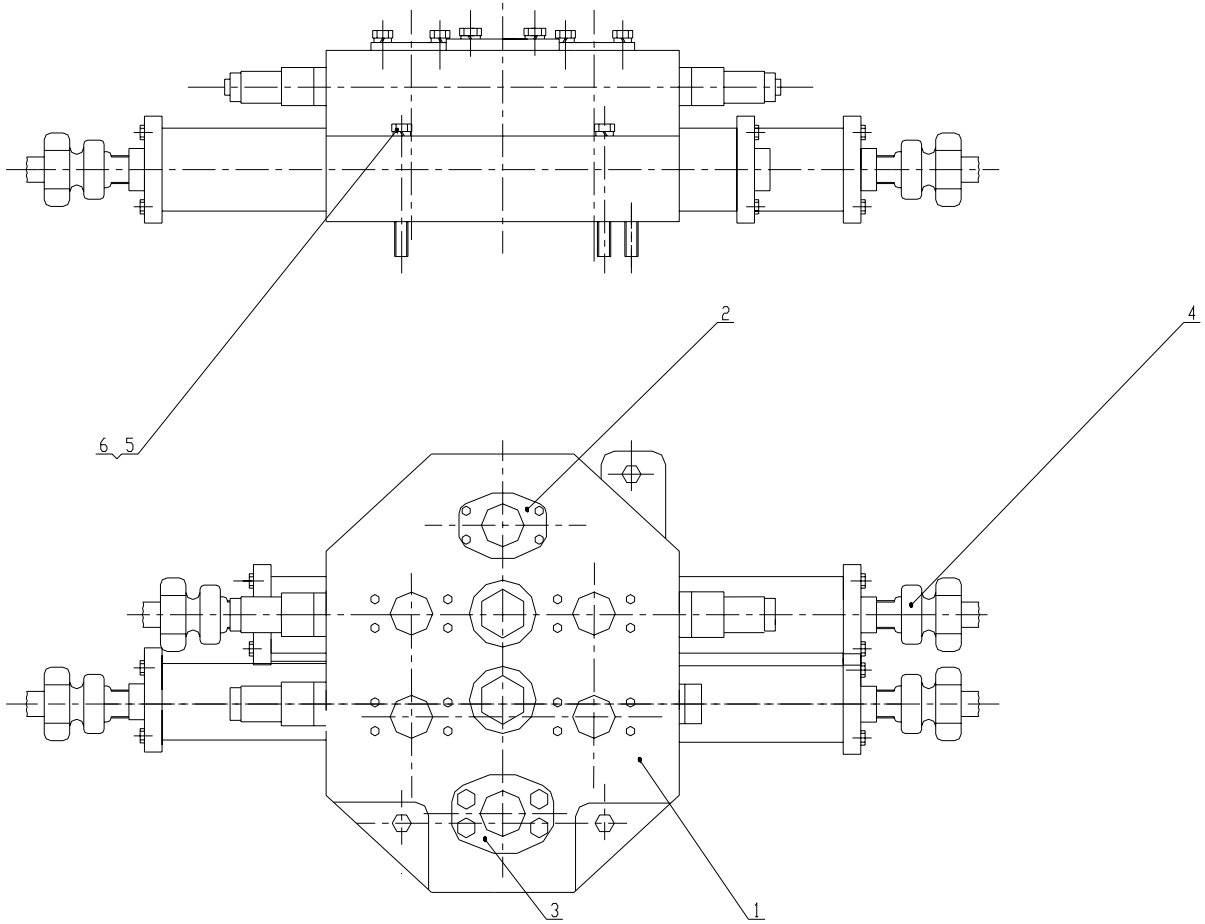
## Z50G1004T1 提升缸小腔硬管总成 Steel Tube Assembly



## Z50G1004T1 提升缸小腔硬管总成 Steel Tube Assembly

序号 Item	代 号 Part No.	名 称 Parts Name	数量 Q 'ty	备注 Remark
1	Z50G100401T1	四通接头总成 Connector Assembly	1	
2	CG50. 10. 7. 2a	长弯管总成 Elbow Assembly	1	
3	FL-12	法兰组件 Flange	2	
4	CG50. 10. 7-2	支板 Plate	1	
5	Q/CG302-95	螺塞 M14X1.5 Nut M14X1.5	1	
6	JB982-77	垫圈 14 Washer14	1	
7	GB3452. 1-92	O 形圈 32X3. 55 O-Ring32x3. 55	1	
8	GB5783-86	螺栓 M10X20 BoltM10X20	2	
9	GB93-87	垫圈 10 Washer10	10	
10	GB3452. 1-92	O 形圈 36. 5X3. 55 O-Ring36x3. 55	1	
11	GB5783-86	螺栓 M10X45 BoltM10x45	8	

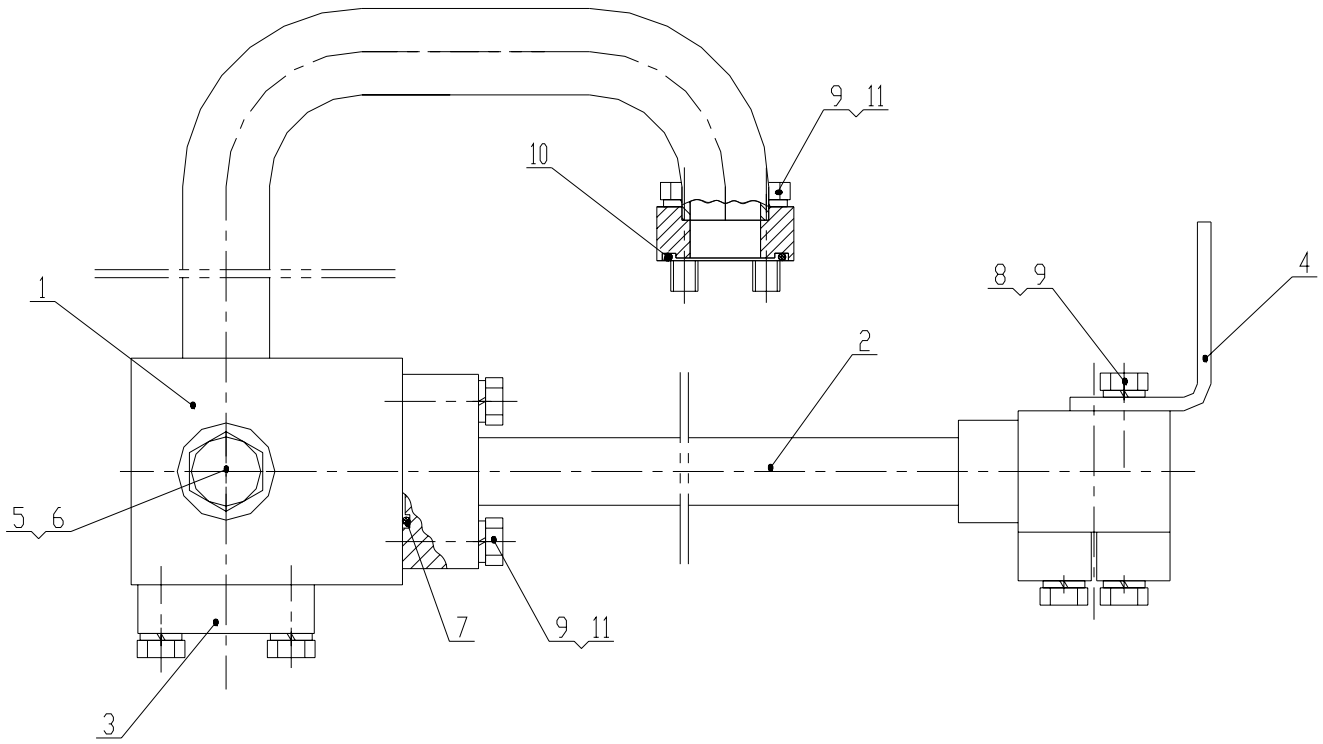
## Z50G1009T7 多路阀总成 Multi-Way Inverter Valve



## Z50G1009T7 多路阀总成 Multi-Way Inverter Valve

序号 Item	代 号 Part No.	名 称 Parts Name	数量 Q 'ty	备注 Remark
1	7130-B	多路阀 Multi-Way Inverter Valve	1	
2	FL-20	法兰组合 Flange	1	
3	FL-24	法兰组合 Flange	1	
4	1C0-16-06	端直通接头 Connector	4	
5	GB5782-86	螺栓 M16X100 Boltm16x100	3	
6	GB93-87	垫圈 M16 Washer16	3	

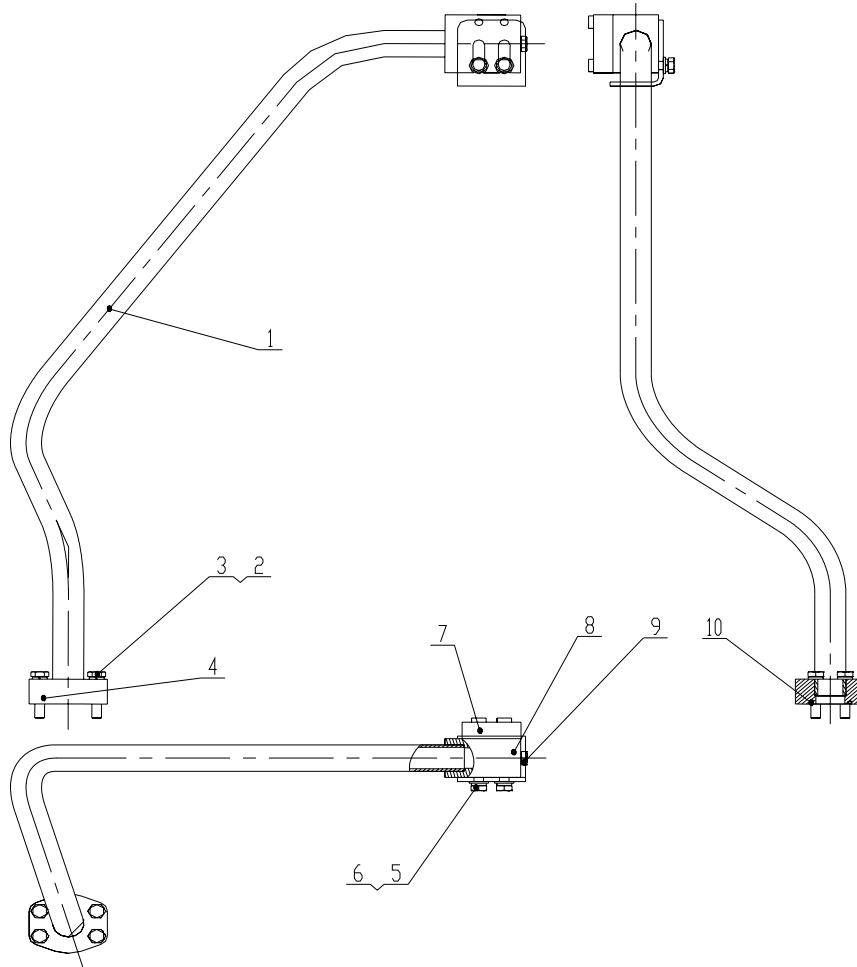
## Z50G1005T1 提升缸大腔硬管总成 Steel Tube Assembly



## Z50G1005T1 提升缸大腔硬管总成 Steel Tube Assembly

序号 Item	代 号 Part No.	名 称 Parts Name	数量 Q'ty	备注 Remark
1	Z50G100501T1	四通接头总成 Connector Assembly	1	
2	Z50G100502T1	长弯管总成 Elbow Assembly	1	
3	FL-12	法兰组件 Flange	2	
4	CG50. 10. 7-2	支板 Plate	1	
5	Q/CG302-95	螺塞 M14X1.5 Nut M14X1.5	1	
6	JB982-77	垫圈 14 Washer14	1	
7	GB3452. 1-92	0 形圈 32X3. 55 O-Ring32x3. 55	1	
8	GB5783-86	螺栓 M10X20 BoltM10X20	2	
9	GB93-87	垫圈 10 Washer10	10	
10	GB3452. 1-92	0 形圈 36. 5X3. 55 O-Ring36x3. 55	1	
11	GB5783-86	螺栓 M10X45 BoltM10x45	8	

## Z50G1010T7 翻斗缸大腔硬管总成 Steel Tube Assembly

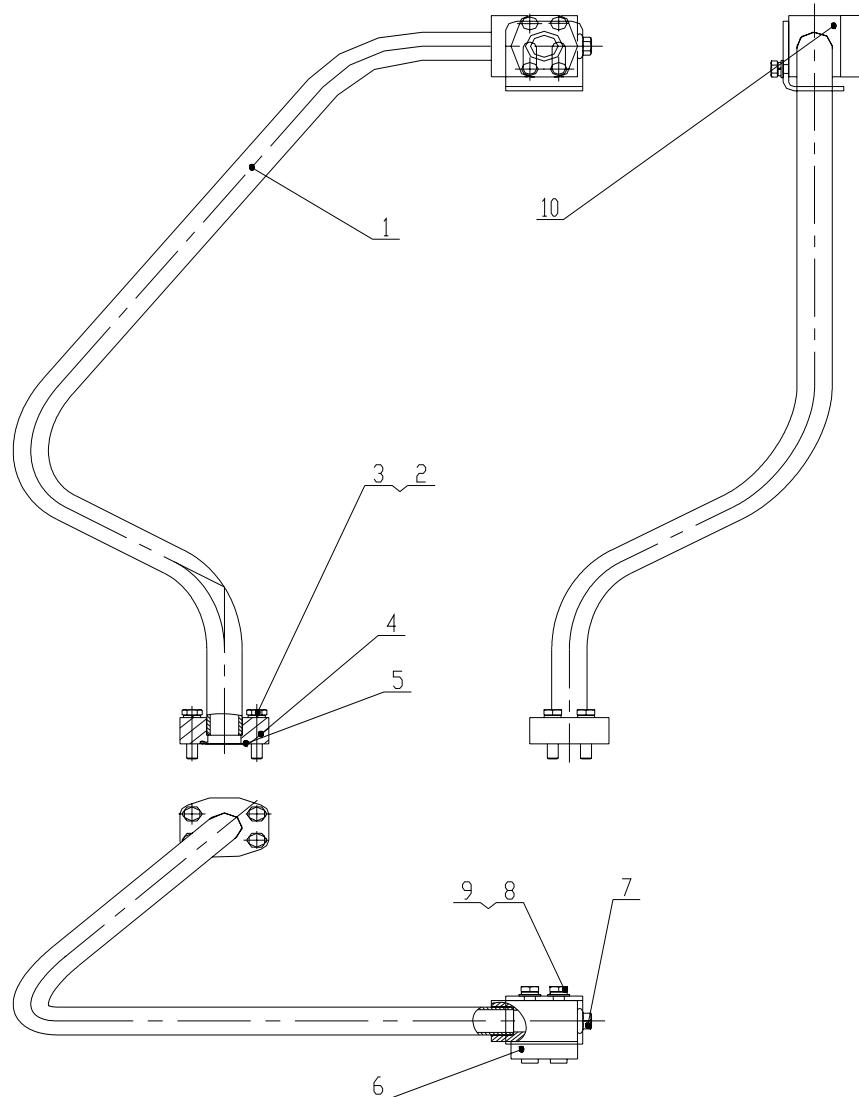


## Z50G1010T7 翻斗缸大腔硬管总成 Steel Tube Assembly

序号 Item	代 号 Part No.	名 称 Parts Name	数量 Q 'ty	备注 Remark
1	Z50G100001T7	翻斗缸大腔硬管 Steel Tube	1	
2	GB93-87	垫圈 10 Washer10	6	
3	GB5783-86	螺栓 M10X50 BoltM10X50	4	
4	CG50. 10. 11. 1-1a	法兰 Flange	1	
5	GB97. 1-85	垫圈 10 Washer10	2	
6	GB5783-86	螺栓 M10X25 BoltM10x25	2	
7	FL-16	法兰组件 Flange	1	
8	CG50. 10. 11. 1-3a	直角接头 Connector	1	
9	4MN-14WD	堵头 M14X1.5 PlugM14X1.5	1	
10	GB3452. 1-92	O形圈 36.5X3.55 O-Ring36x3.55	1	



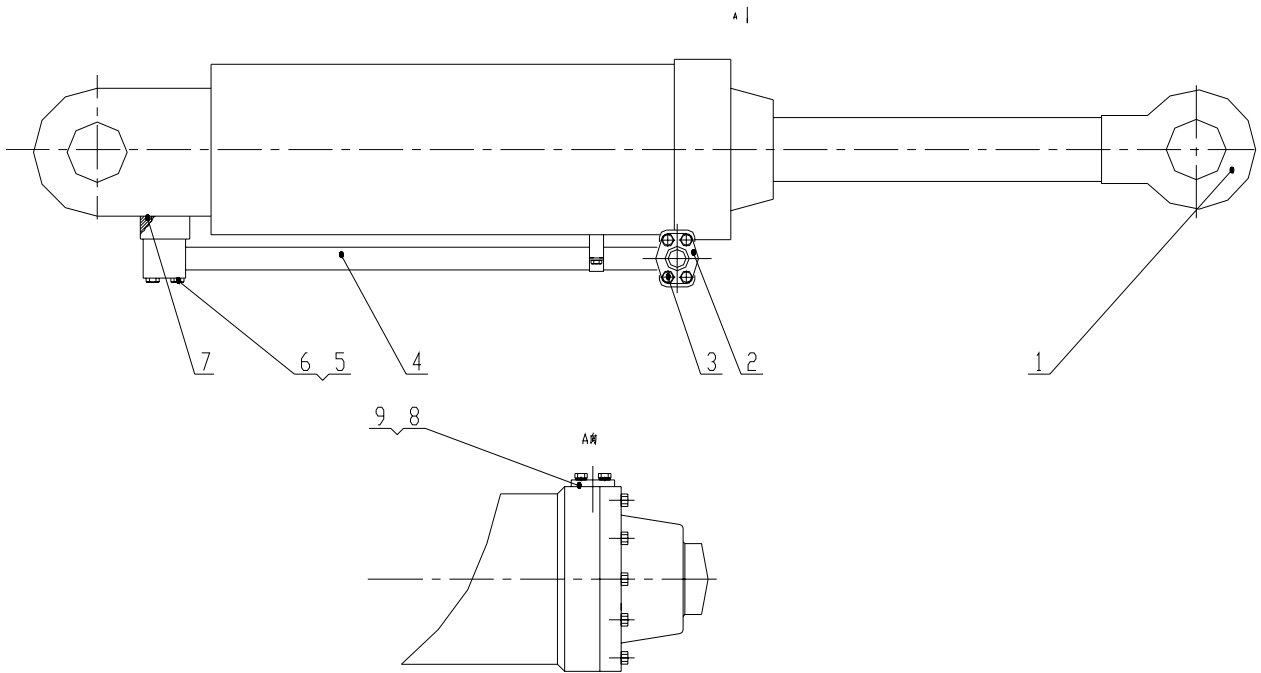
## Z50G1011T7 翻斗缸小腔硬管总成 Steel Tube Assembly



## Z50G1009T7 翻斗缸小腔硬管总成 Steel Tube Assembly

序号 Item	代 号 Part No.	名 称 Parts Name	数量 Q 'ty	备注 Remark
1	Z50G101100001T7	翻斗缸小腔硬管 Steel Tube	1	
2	GB93-87	垫圈 10 Washer10	6	
3	GB5783-86	螺栓 M10X50 BoltM10x50	4	
4	CG50. 10. 11. 1-1a	法兰 Flange	1	
5	GB3452. 1-92	O 形圈 36. 5X3. 55 O-Ring36x3. 55	1	
6	FL-16	法兰组件 Flange	1	
7	4MN-14WD	堵头 M14X1. 5 Plug M14X1. 5	1	
8	GB97. 1-85	垫圈 10 Washer10	2	
9	GB5783-86	螺栓 M10X25 BoltM10X25	2	
10	CG50. 10. 11. 1-3a	直角接头 Connector	1	

## Z50G1006T7 翻斗缸总成 Tilting Cylinder Assembly



## Z50G1006T7 翻斗缸总成 Tilting Cylinder Assembly

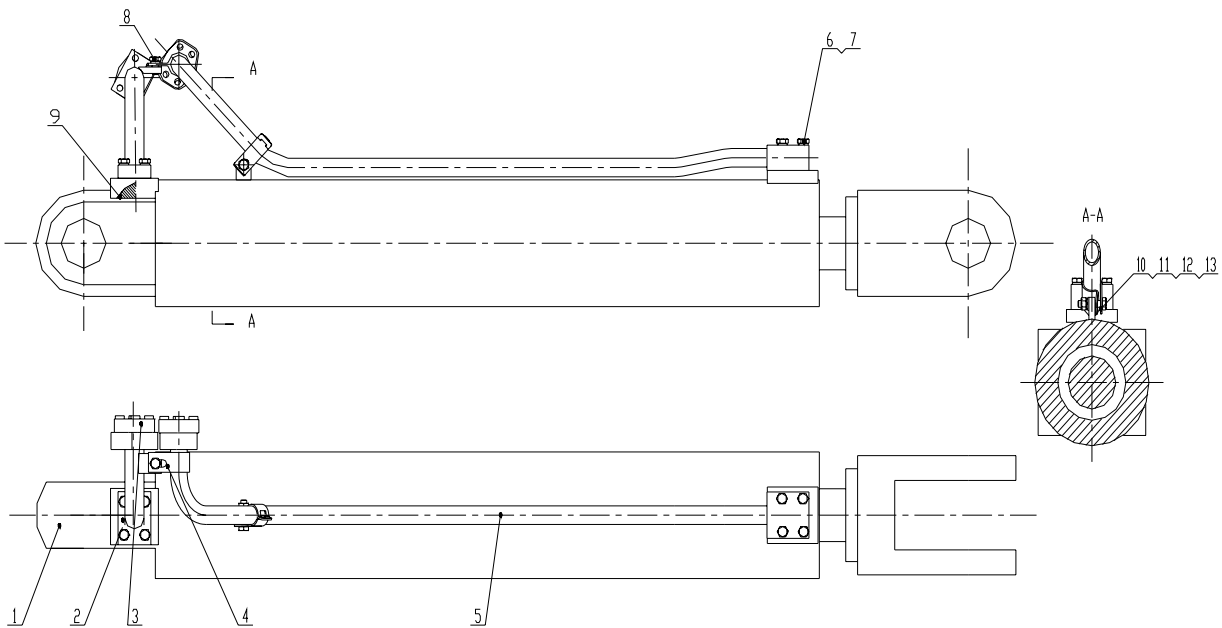
序号 Item	代 号 Part No.	名 称 Parts Name	数量 Q 'ty	备注 Remark
1	CF200X90/550EE-00B	翻斗油缸 Tilting Cylinder	1	
2	GB5783-86	螺栓 M10X30 BoltM10X30	4	
3	FL-16	法兰 Flange	1	
4	Z50E101301T38	翻斗缸钢管 Steel Tube	1	
5	GB5782-86	螺栓 M10X80 BoltM10x80	4	
6	GB93-87	垫圈 10 Washer10	4	
7	GB3452. 1-92	O 形圈 36. 5X3. 55 O-Ring36x3. 55	1	
8	CG50. 10. 3-2	对分式法兰 Flange	2	
9	GB5783-86	螺栓 M10X40 BoltM10x40	2	



## CF200X90/550EE-00B 翻斗油缸 Tilting Cylinder

序号 Item	代号 Part No.	名 Parts	称 Name	数量 Q' ty	备注 Remark
1	CF200X90/550/EE. 01	缸体	Cylinder	1	
2	G025	油口堵φ25	Plug φ25	2	
3	G015	油口盖50X35X11	Cover 50X35X11	2	
4	GB/T5781	螺栓M10X12	Bolt M10X12	4	
5	GB/T308	钢球5	Steel Ball 5	1	
6	GB/T70. 1	螺钉M8X25	Screw M8X25	1	
7	RB132	支承环S200X19. 5X2. 5	Support Ring S200X19. 5X2. 5	2	
8	RB132	孔用组合封CKW2000	SealCKW2000	2	
9	RB501	活塞	Piston	1	
10	GB/T3452. 1	O形圈85X3. 55	O-Ring 85X3. 55	2	
11	G028	双作用缸标牌	Scutcheon	1	
12	GB/T827	铆钉2X4	Rivet 2X4	4	
13	CF200X90/550/EE-B-01	缸盖	Cover	1	
14	RB132	支承环G90X44. 5X2. 5	Support Ring G90X44. 5X2. 5	1	
15	GB/T3452. 1	O形圈190X5. 3	O-Ring 190x5. 3	1	
16	RB132	轴用组合封CKS-0900	Seal CKS-0900	1	
17	GB/T10708. 1	Y形圈90X105X12. 5	Y-Ring 90X105X12. 5	1	
18	GB/T5785	螺栓M18X1. 5X65	BoltM18x1. 5x65	12	
19	GB/T93	弹簧垫圈18	Washer 18	12	
20	LBW09001	防尘圈90X100X8	Ring 90X100X8	1	
21	CF200X90/550/EE-03B	活塞杆	Piston Rod	1	
22	G016	光孔保护盖φ85	Cover φ85	4	
23	CF200X90/550/EE-04	轴套I	Shift Cover I	1	
24	CF200X90/550/EE-05	轴套II	Shift Cover II	1	
25	CF200X90/550/EE-06	缓冲套	Bushing	1	

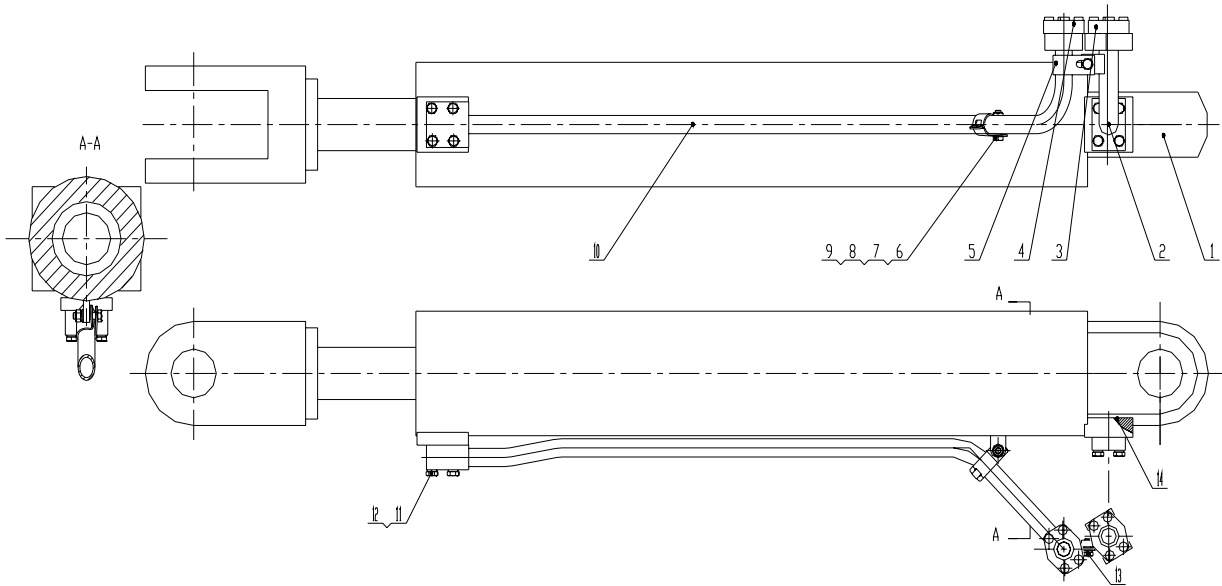
## Z50G1007T7 左提升缸总成 Left Lift Cylinder Assembly



## Z50G1007T7 左提升缸总成 Left Lift Cylinder Assembly

序号 Item	代 号 Part No.	名 称 Parts Name	数量 Q'ty	备注 Remark
1	CF160X80/880ER/ E-00B	动臂油缸 Cylinder	1	
2	CG50.10.13.1	弯管总成 Elbow Assembly	1	
3	FL-12	法兰组件 Flange	2	
4	CG50.10.13-1	管夹 Clamp	1	
5	Z50G100701T7	右动臂弯管总成 Elbow Assembly	1	
6	GB93-87	垫圈 10 Washer10	10	
7	GB5782-86	螺栓 M10X55 BoltM10X55	8	
8	GB5783-86	螺栓 M10X20 BoltM10X20	1	
9	GB3452.1-92	O型圈 31.5X3.55 O-Ring 31.5x3.55	2	
10	GB97.1-85	垫圈 10 Washer10	1	
11	GB6170-86	螺母 M10 NutM10	1	
12	GB5783-86	螺栓 M10X40 BoltM10X40	1	
13	CQ28	管夹 Clamp	1	

## Z50G1008T7 右提升缸总成 Ringht Lift Cylinder Assembly



## Z50G1008T7 右提升缸总成 Ringht Lift Cylinder Assembly

序号 Item	代 号 Part No.	名 称 Parts Name	数量 Q 'ty	备注 Remark
1	CF160X80/880ER/E-00B	动臂油缸 Cylinder	1	
2	CG50.10.14.2	弯管总成 Elbow Assembly	1	
3	FL-12	法兰组件 Flange	1	
4	FL-12	法兰组件 Flange	1	
5	CG50.10.13-1	管夹 Clamp	1	
6	CQ28	管夹 Clamp	1	
7	GB6170-86	螺母 M10 NutM10	1	
8	GB97.1-85	垫圈 10 Washer10	1	
9	GB5783-86	螺栓 M10X40 BoltM10X40	1	
10	Z50G100801T7	右动臂弯管总成 Elbow Assembly	1	
11	GB93-87	垫圈 10 Washer10	10	
12	GB5782-86	螺栓 M10X55 BoltM10X55	8	
13	GB5783-86	螺栓 M10X20 BoltM10X20	1	
14	GB3452.1-92	O 型圈 31.5X3.55 O-Ring31.5x3.55	2	

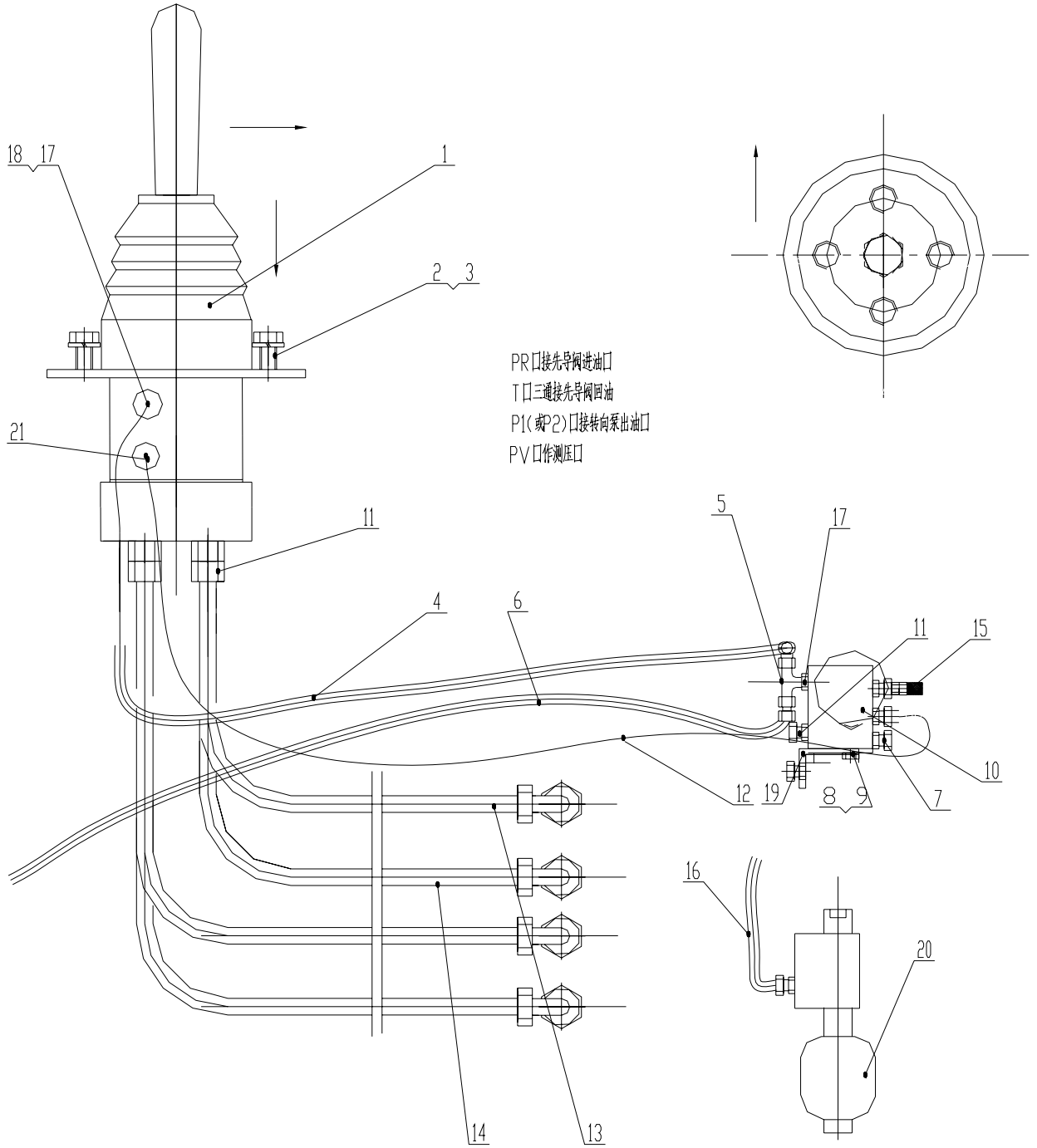


## CF160X80/880ER/E-00B 动臂油缸 Lift Cylinder

序号 Item	代号 Part No.	名 称 Parts Name	数量 Q' ty	备注 Remark
1	CF160X80/880ER/E-02	活塞杆 Piston Rod	1	
2	GB/T5782	螺栓M16X70 Bolt M16X70	8	
3	LBW08001	防尘圈80X90X8 Ring 80X90X8	1	
4	GB/T107081	Y形圈 Y80X95X12.5 Y-Ring Y80X95X12.5	1	
5	GB/T5782	螺栓M16X100 Bolt M16X100	2	
6	GB/T93	弹簧垫圈16 Washer16	10	
7	GB/T5781	螺栓M10X12 Bolt M10X12	4	
8	G015	油口盖50X35X φ 11 Cover 50X35X φ 11	2	
9	G025	油口堵 φ 20 Plug φ 20	1	
10	RB132	轴用组合封CKS-0800 Seal CKS-0800	1	
11	RB132	支撑环G80X39.5X2.5 Support Ring G80X39.5X2.5	1	
12	GB/T34521	O型圈150X5.3 O-Ring 150X5.3	1	
13	CF160X80/880ER/B-01	缸盖 Cover	1	
14	G0282	标牌 Scutcheon	1	
15	GB/T827	铆钉2X4 Rivet 2X4	4	
16	CF160X80/880ER/B-01	缸体 Cylinder	1	
17	GB/T34521	O型圈80X3.55 O-Ring 80X3.55	1	
18	RB132	支撑环S0160X14.8X3 Support Ring S0160X14.8X3	2	
19	RB132	活塞 Piston	1	
20	RB132	孔用组合封CKW1600 Seal CKW1600	2	
21	GB/T70.1	螺钉M8X25 Screw M8X25	1	
22	GB/T308	钢球5 Steel Ball 5	1	
23	G025	油口堵 φ 25 Plug φ 25	1	
24	RB509	衬套CT075-087-105 Bushing GB/T699	1	



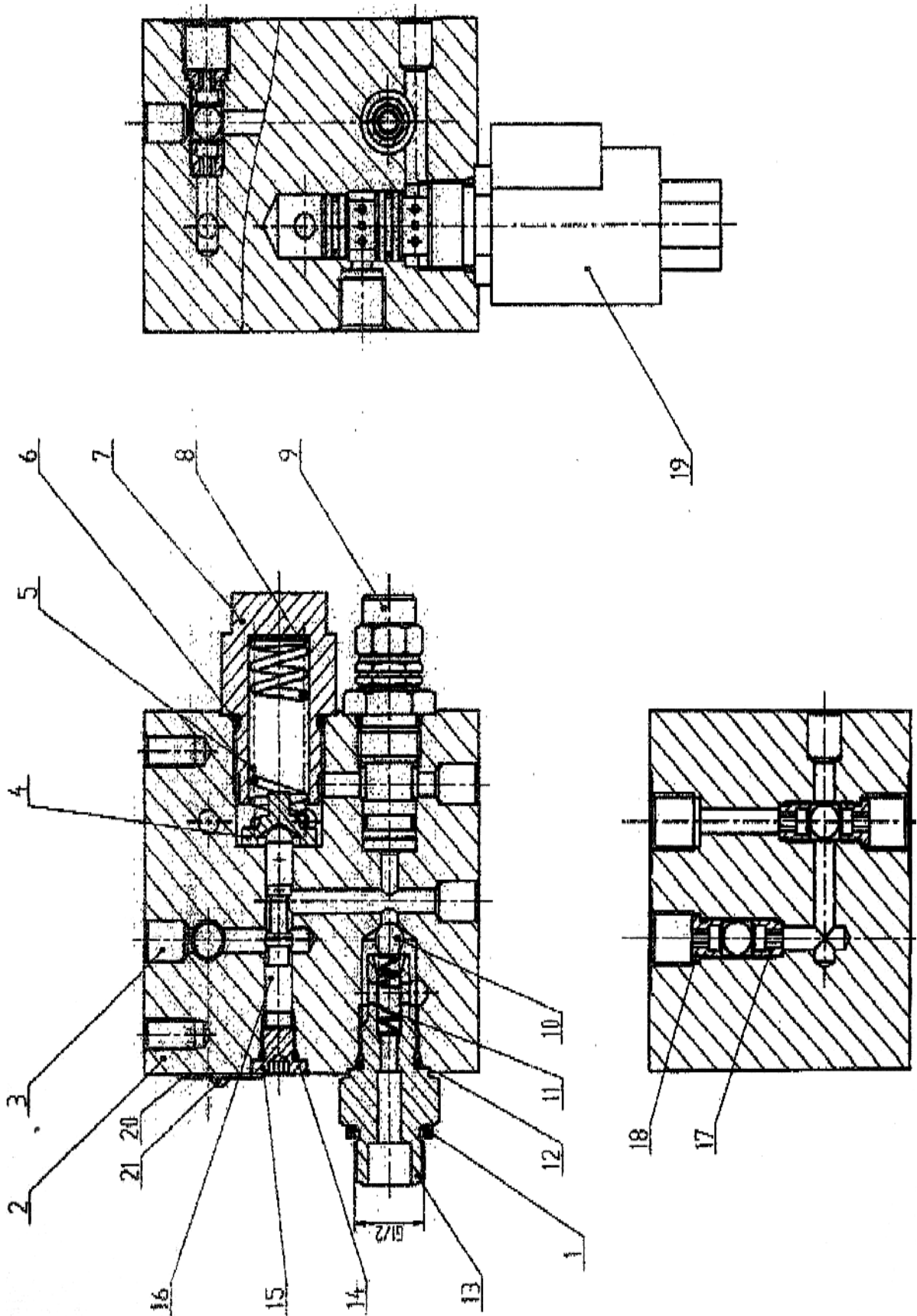
# Z50G1012T7 先导液压系统 Pilot Hydraulic System



## Z50G1012T7 先导液压系统 Pilot Hydraulic System

序号 Item	代 号 Part No.	名 称 Parts Name	数量 Q 'ty	备注 Remark
1	406-1044-1145	先导阀 Valve	1	装 406-1044-1145HUSCO 先导阀时用图
2	GB5783-86	螺栓 M6X20 BoltM6X20	4	
3	GB93-87	垫圈 6 Washe6	4	
4	20411-18-06/20491-18-06X1T06AGX630	先导阀回油胶管 Hose	1	
5	BC-18	三通接头 Connector	1	
6	20411-18-06X1T06AGX900	油源阀回油胶管 Hose	1	
7	4M-14WD	堵头 Plug	1	
8	GB5783-86	螺栓 M8X20 BoltM8X20	4	
9	GB93-87	垫圈 8 Washer8	4	
10	DKF1-00	先导供油阀 Valve	1	
11	1CM-16-14WD	接头 Connector	7	
12	20411-16-04/20441-16-04X1T04AGX650	先导阀进油胶管 Hose	1	
13	20491-16-04T/20411-16-04TX1T04AGX2900	先导阀到多路阀胶管 Hose	2	
14	20491-16-04T/20411-16-04TX1T04AGX2350	先导阀到多路阀胶管 Hose	2	
15	PT-3	测压接头 Connector	1	
16	20441-16-04X2T04ITX600	油源阀进油胶管 Hose	1	
17	1CM-18-14WD	接头 Connector	2	
18	2C9-18	接头 Connector	1	
19	Z50G100500001T7	连接板 Plate	1	
20	SB0210-0.32E1/112A-210AK60	蓄能器 Accumulator	1	
21	2C9-16	接头 Connector	1	

DKF1-00 先导供油阀 Valve

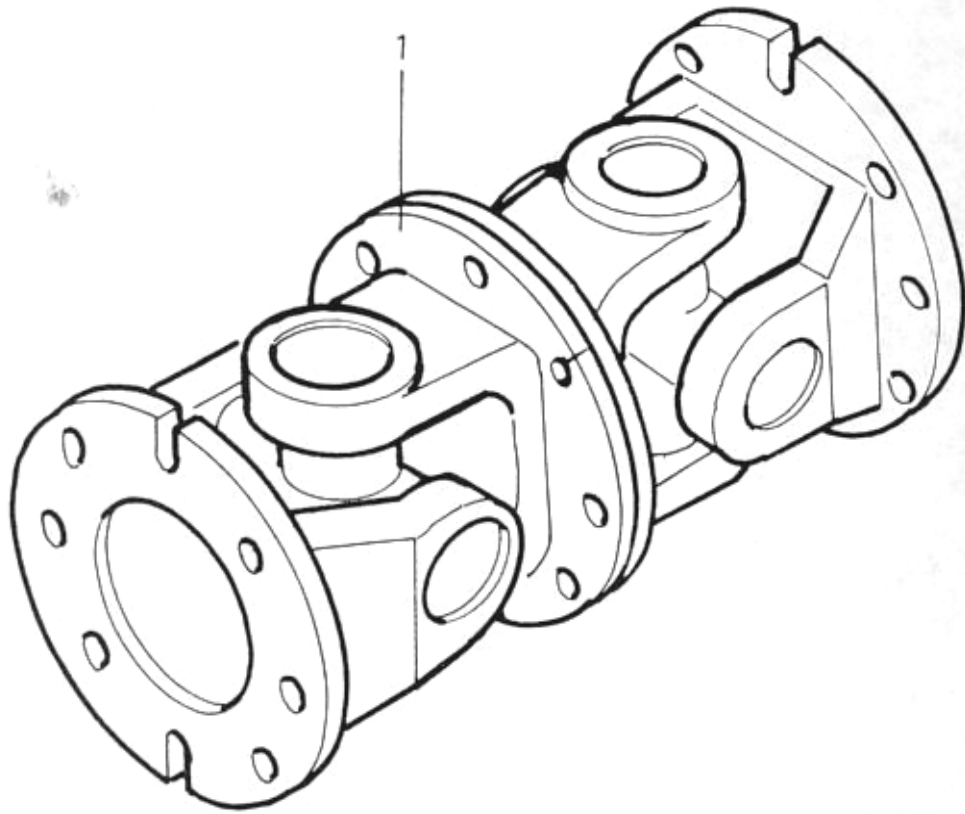


## DKF1-00 先导供油阀 Valve

序号 Item	代 号 Part No.	名 称 Parts Name	数量 Q 'ty	备注 Remark
1		紫铜垫圈 Washer	1	
2		阀体 Valve	1	
3		球通式接头 (10) Connector	7	
4		弹簧座 Spring Seat	1	
5		弹簧 Spring	1	
6	GB3452.1-82	O 形圈 22.4X2.65 O-Ring22.4X2.65	1	
7		阀座 Valve Seal	1	
8		垫圈 Washer	1	
9		安全阀 Valve	1	
10		钢球 (8.5) Steel Sphere	3	
11		回位弹簧 Spring	1	
12	GB3452.1-82	O 形圈 15X2.65 O-Ring15X2.65	1	
13		蓄能器接头 Connector	1	
14	GB3452.1-82	O 形圈 8X1.8 O-Ring8X1.8	1	
15		堵头 Plug	1	
16		阀芯 Spool	1	
17		梭阀座 1 Seat1	2	
18		梭阀座 Seat	2	
19		电磁换向阀 Valve	2	
20		标牌 Nameplate	1	
21	GB827-86	铆钉 2X4 Rivet 2X4	2	

后 传 动 轴  
Rear Drive Shaft

Z50G11 后传动轴 Rear Drive Shaft



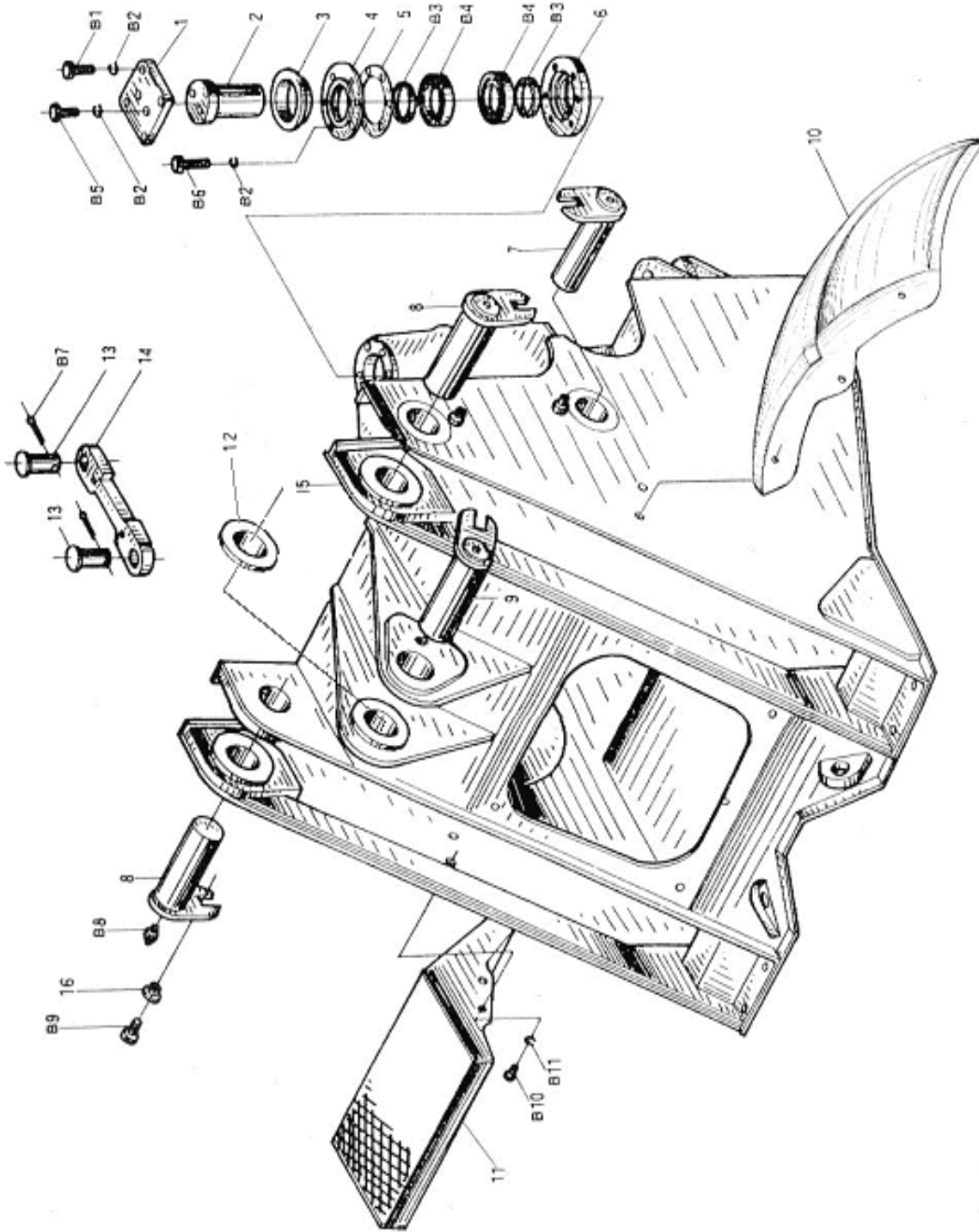
Z50G11 后传动轴 Rear Drive Shaft

序号 Item	代 号 Part No.	名 称 Parts Name		数量 Q' ty	备注 Remark
1	Z50G11	后传动轴	Rear Drive Shaft	1	

# 车身车架

## Frame Group

# Z50G12T7 车身车架 (一) Frame Group (I)

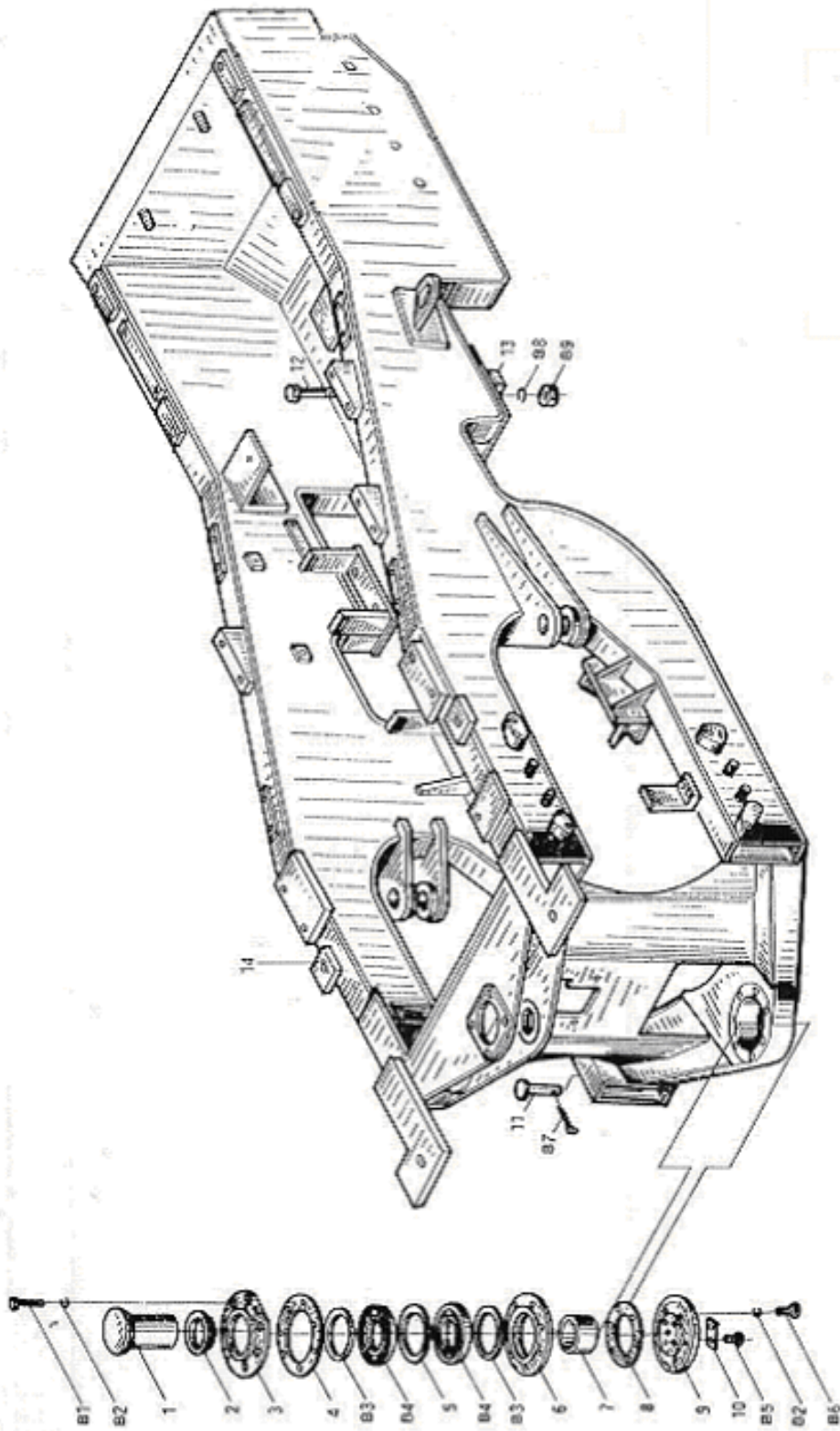




## Z50G12T7 车身车架 (一) Frame Group ( I )

序号 Item	代号 Part No.	名 称 Parts Name	数量 Q' ty	备注 Remark
1	CG50.12-3	压板 Plate	1	
2	CG50.12-5	上铰接销轴 Upper Hinge Pin	1	
3	CG50.12-4	锥形环 Cone-Shaped Ring	1	
4	CG50.12-6	上铰接轴承上盖 Bearing Cover	1	
5	CG50.12-7	调整垫片 Adjusting Shim	组	
6	CG50.12-8	上铰接轴承下盖 Lower Bearing Cover	1	
7	Z50F1202	提升油缸销轴总成 Pin Shaft	2	
8	Z50F1203	动臂销轴总成 Pin Shaft	2	
9	Z50F1211	翻斗油缸销轴总成 Pin Shaft	1	
10	CG50.12.2	左前护泥板总成 Left Front Fender Assembly	1	
11	CG50.12.3	右前护泥板总成 Right Front Fender Assembly	1	
12	Z50E120000005	垫片 Shim	1组	
13	Z50E120000002	轴 Shaft	2	
14	Z50E120000003	锁紧杆 Lock Rod	1	
15	Z50G1201T5	前车架 Front Frame	1	
16	ZL40.14-1	垫圈 Washer	5	
B1	GB5782-86	螺栓 M12X70 Bolt M12X70	4	
B2	GB93-87	垫圈12 Washer 12	25	
B3	HG4-692-67	油封PD70X90X12 Oil Seal PD70X90X12	2	
B4	GB297-94	轴承32014 Bearing 32014	2	
B5	GB5783-86	螺栓 M12X55 Bolt M12X55	2	
B6	GB5782-86	螺栓 M12X90 Bolt M12X90	6	
B7	GB91-86	销10X60 Pin 10X60	2	
B8	JB/T7940.1-95	油杯M10X1 Oil Cup M10X1	7	
B9	GB5783-86	螺栓 M12X25 Bolt M12X25	5	
B10	GB5783-86	螺栓 M20X40 Bolt M20X40	6	
B11	GB93-87	垫圈20 Washer 20	6	

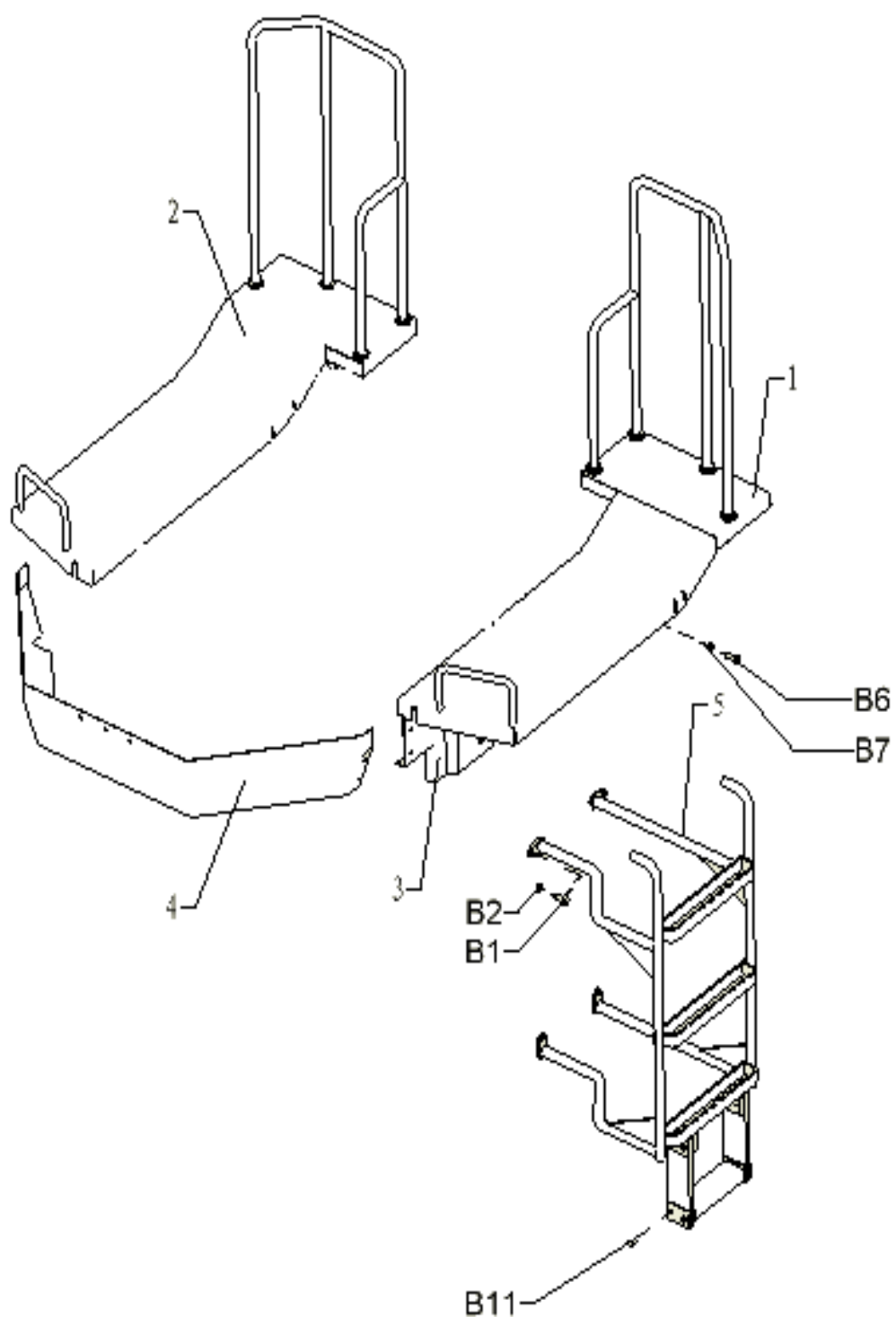
Z50G12T7 车身车架 (二) Frame Group (II)



## Z50G12T7 车身车架 (二) Frame Group(II)

序号 Item	代号 Part No.	名 称 Parts Name	数量 Q' ty	备注 Remark
1	CG50.12-9	下铰接销轴 Lower Pin Shaft	1	
2	CG50.12-10	挡环 Snap Ring	1	
3	CG50.12-11	下铰接轴承上盖 Lower Bearing Cover	1	
4	CG50.12-12	上调整垫片 Upper Adjusting Shim	1组	
5	CG50.12-13	挡环 Snap Ring	1	
6	CG50.12-14	下铰接轴承下盖 Lower Bearing Cover	1	
7	CG50.12-15	挡环 Snap Ring	1	
8	CG50.12-17	调整垫片 Adjusting Shim	1组	
9	CG50.12-16	孔板 Hole Plate	1	
10	CG50.12-26	止动垫圈 Thrust Washer	1	
11	Z50E120000001	插销 Pin	1	
12	CG50.12-25	螺栓 Bolt	8	
13	CG50.12-23	限位块 Block	8	
14	Z50G1208T7	后车架 Rear Frame	1	
B1	GB5782-86	螺栓M12X110 Bolt M12X110	7	
B2	GB93-87	垫圈12 Washer 12	13	
B3	GB13871-92	油封100X125X12 Oil Seal 100X125X12	2	
B4	GB297-94	轴承32216 Bearing 32216	2	
B5	GB5783-86	螺栓M16X45 Bolt M16X45	4	
B6	GB5783-86	螺栓M12X35 Bolt M12X35	6	
B7	GB91-86	销4X20 Pin 4X20	1	
B8	GB6171-86	螺母M18X1.5 Nut M18X1.5	16	
B9	GB93-87	垫圈18 Washer 18	8	

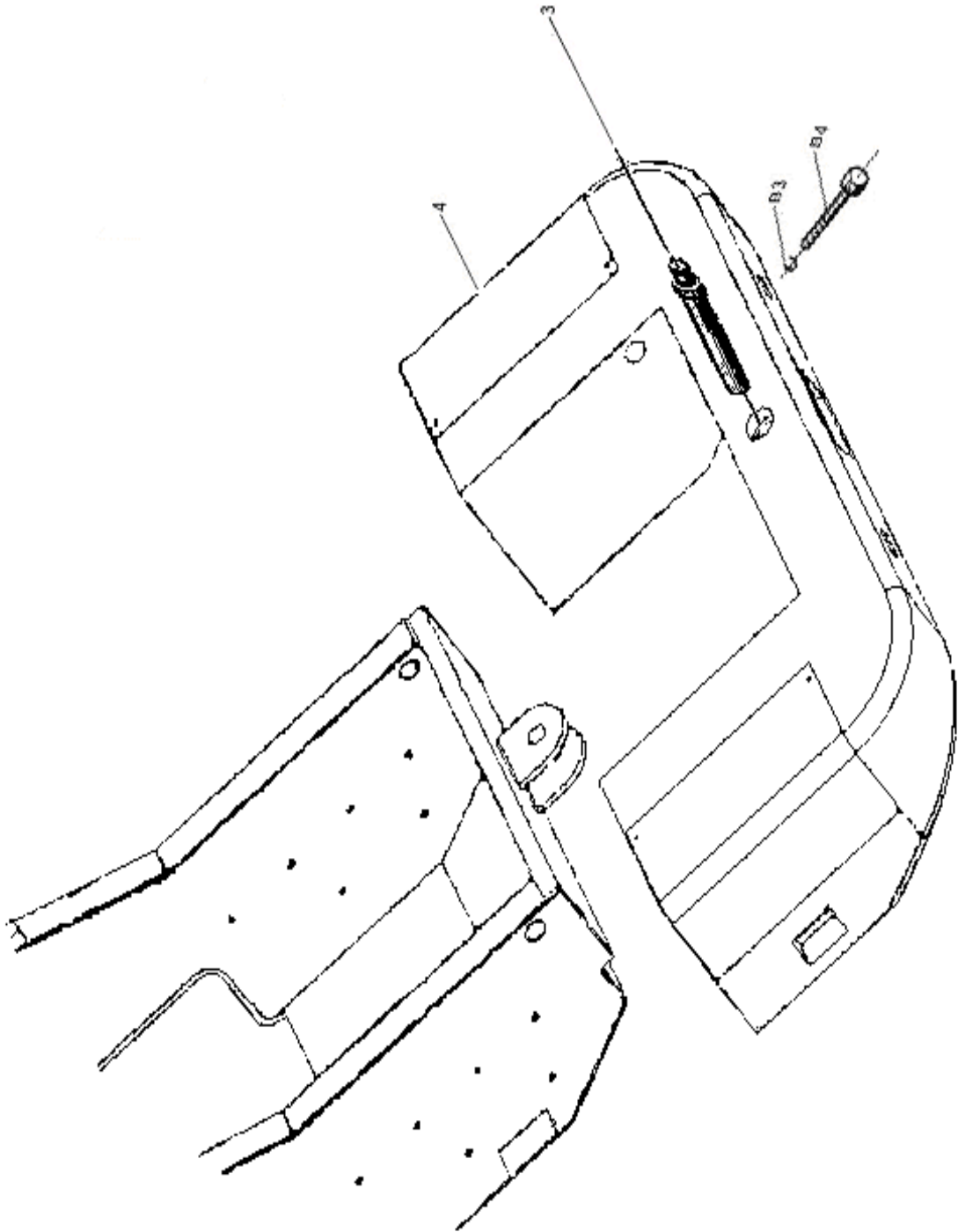
### Z50G12T7 车身车架 (三) Frame Group (III)



### Z50G12T7 车身车架（三） Frame Group(III)

序号 Item	代号 Part No.	名 称 Parts Name	数量 Q' ty	备注 Remark
1	Z50G1204T7	左后护泥总成 Left Plate Assembly	1	
2	Z50G1206T7	右后护泥总成 Right Plate Assembly	1	
3	W50E01-0001	右围板 Right Surrounding Plate	1	
	W50E01-0002	左围板 Left Surrounding Plate	1	
4	W50E01-0101	前围板 Front Surrounding Plate	1	
5	Z50E1205	扶梯 Ladder	1	
B1	GB5783-86	螺栓M16X35 Bolt M16X35	4	
B2	GB93-87	垫圈16 Washer 16	4	
B6	GB5783-86	螺栓M10X20 Bolt M10X20	11	
B7	GB97.1-85	垫圈10 Washer 10	11	
B11	GB5783-86	螺栓M10X40 Bolt M10X40	8	

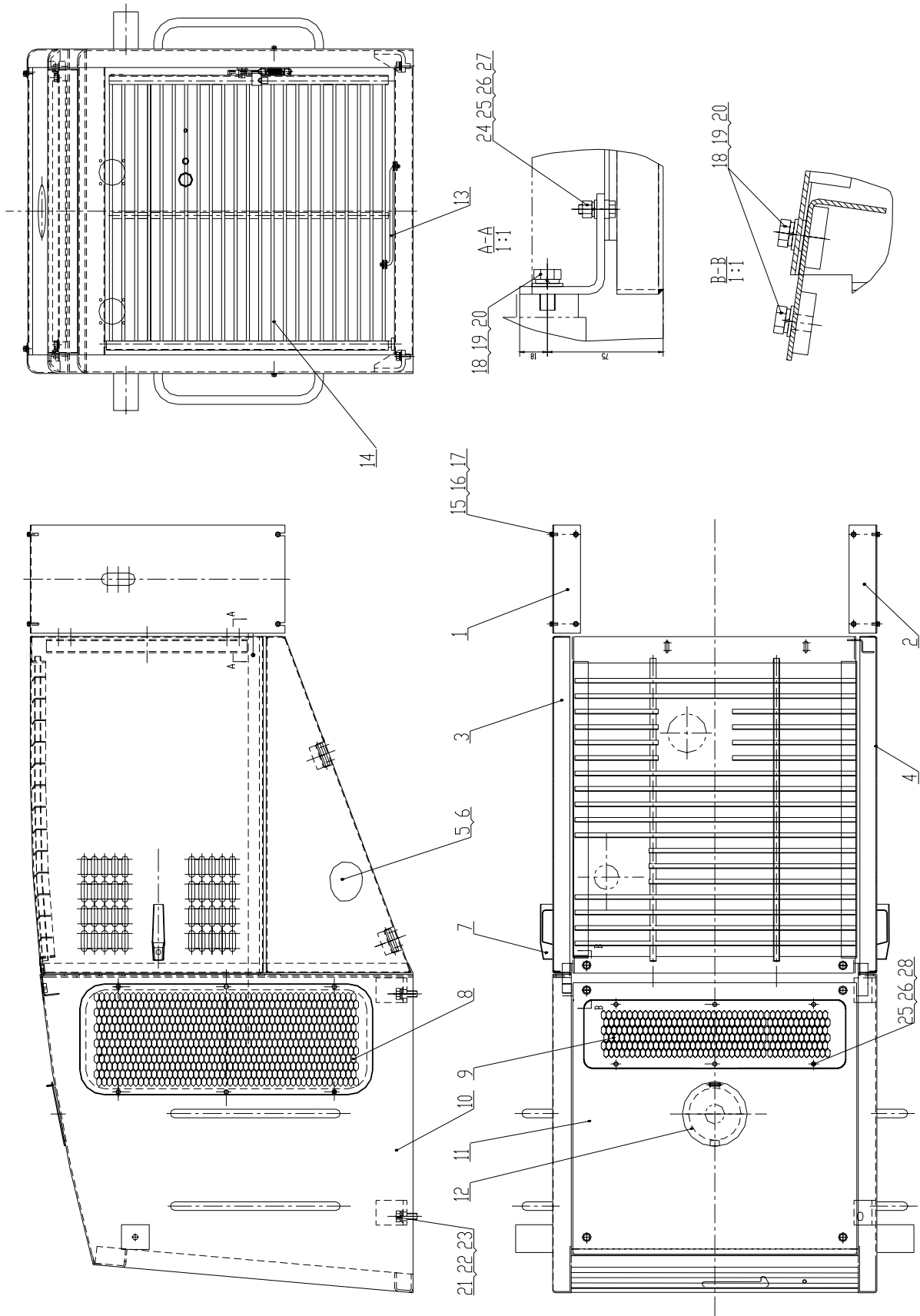
Z50G12T7 车身车架 (四) Frame Group (IV)



### Z50G12T7 车身车架（四） Frame Group(IV)

序号 Item	代号 Part No.	名 称 Parts Name	数量 Q' ty	备注 Remark
3	Z50E120000001T15	牵引销轴 Pin	1	
4	Z50G1211T7	配重 Ballast	1	
B3	GB93-87	垫圈30 Washer 30	2	
B4	GB5782-86	螺栓M30X200 Bolt M30X200	2	

# ZL50G12T7 车身车架 (五) Frame Group (V)





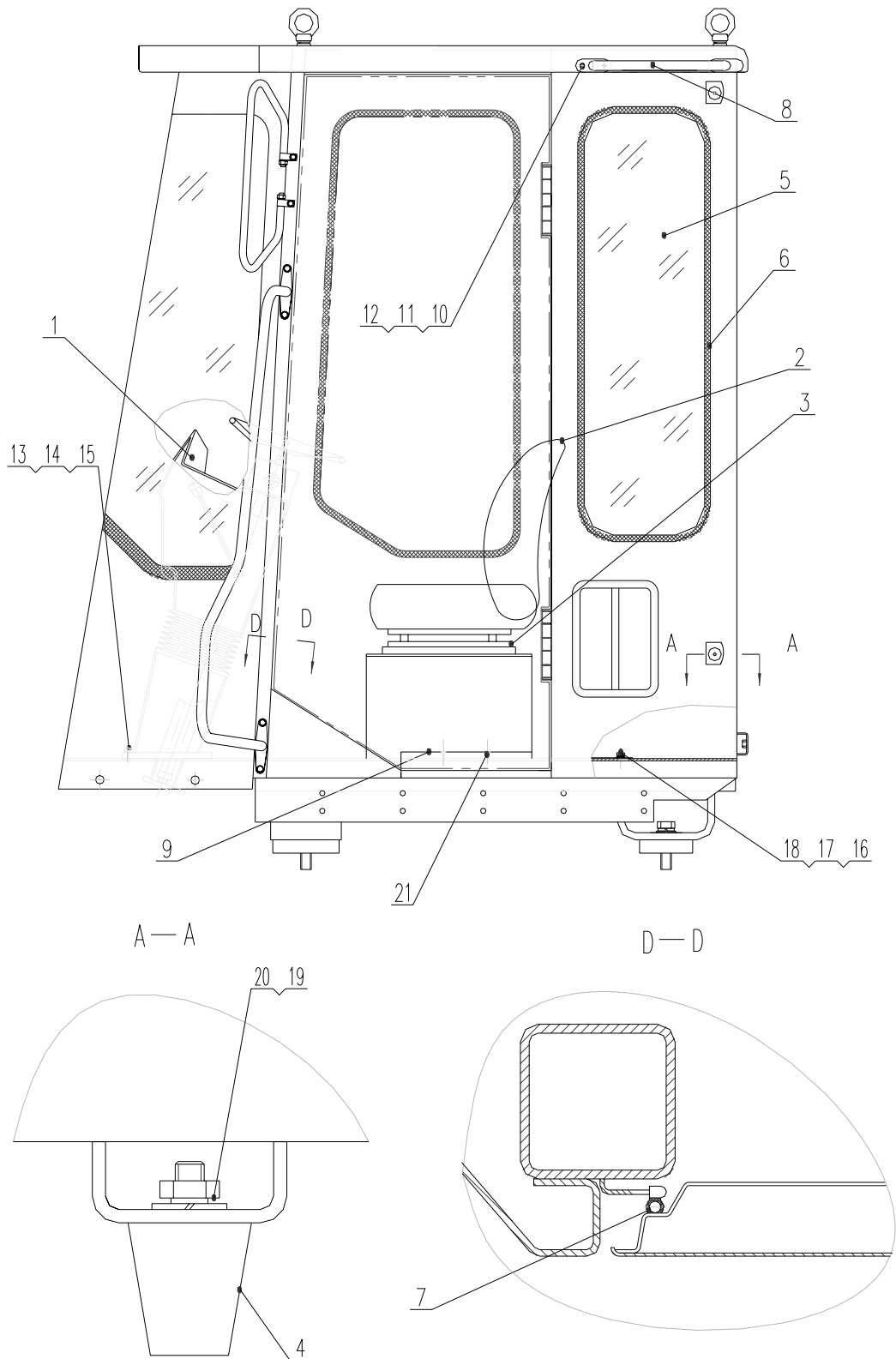
ZL50G12T7 车身车架（五） Frame Group（V）

序号 No.	代号 Part No.	名称 Part Name	数量 Q' ty	备注 Remark
1	Z50F120907	液压油箱左护板 Left Plate	1	
2	Z50F120908	液压油箱右护板 Right Plate	1	
3	Z50G120902T7	左侧门 Left Door	1	
4	Z50G120903T7	右侧门 Right Door	1	
5	Z50G120905T7	左小门 Left Door	1	
6	Z50G120906T7	右小门 Right Door	1	
7	GMS501B	机罩门锁 Locker	2	
8	Z50G120900001T7	孔板 Plate	2	
9	Z50G120900002T7	孔板 Plate	1	
10	Z50G120904T7	后罩 Rear Hood	1	
11	Z50G120904003T7	水箱盖 Cover	1	
12	CG50. 12. 12. 1-18T	小盖板 Cover	1	
13	Z50F1209045	拉钩 Locker	1	
14	Z50G1209044T7	后门 Rear Door	1	
15	GB5783-86	螺栓M8×15 Bolt M8×15	8	
16	GB93-87	垫圈8 Washer 8	8	
17	GB95-85	垫圈8 Washer 8	8	
18	GB5783-86	螺栓M10×20 Bolt M10×20	10	
19	GB93-87	垫圈10 Washer 10	10	
20	GB95-85	垫圈10 Washer 10	10	
21	GB95-85	垫圈16 Washer 16	4	
22	GB93-87	垫圈16 Washer 16	4	
23	GB5783-86	螺栓M16×45 Bolt M16×45	4	
24	GB41-86	螺母M6 Nut 6	22	
25	GB93-87	垫圈6 Washer 6	22	
26	GB95-85	垫圈6 Washer 6	22	
27	GB5783-86	螺栓M6×20 Bolt M6×20	4	
28	GB5783-86	螺栓M6×15 Bolt M6×15	18	

驾驶室

Cab

# Z50G13T7 驾驶室 Cab



## Z50G13T7 驾驶室 Cab

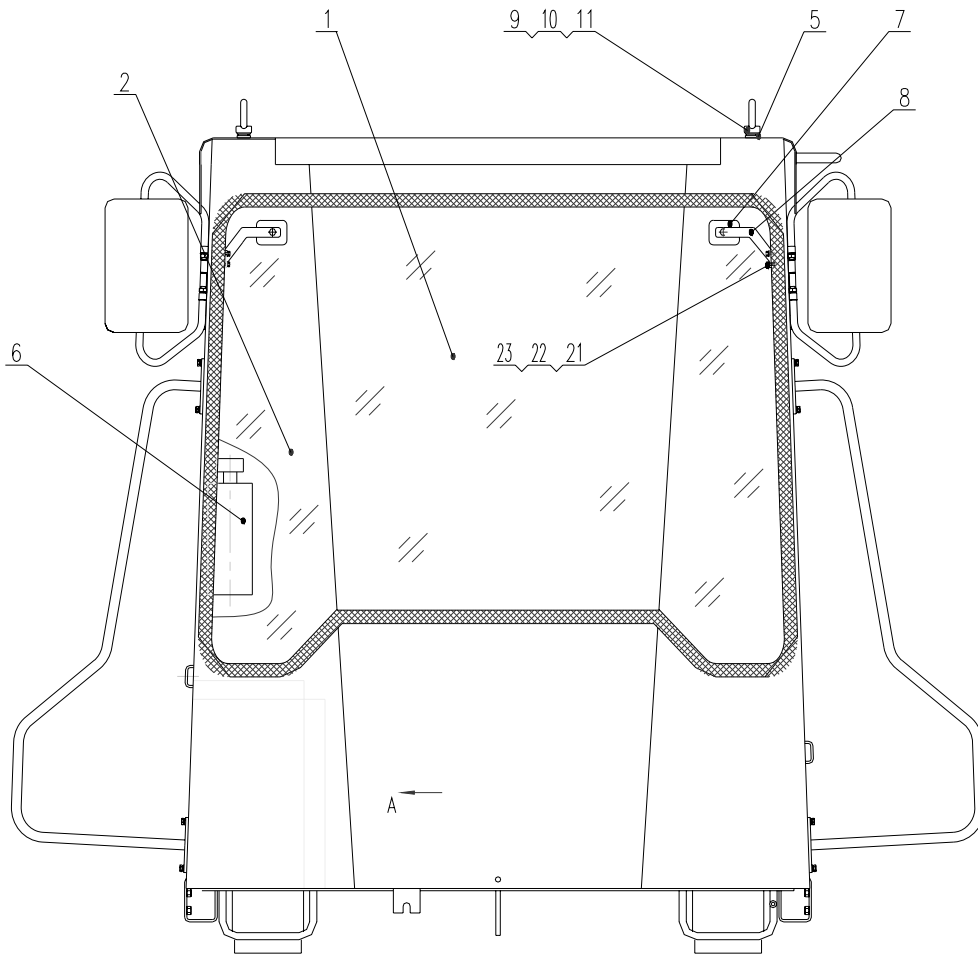
序号 Item	代 号 Part No.	名 称 Parts Name	数量 Q' ty	备注 Remark
1	GD403	仪表台总成      Steering control Assembly	1	
2	DS85H/90	座椅                      Seat	1	
3	Z35H130000004T12	座椅支架              Seat Bracket	1	
4	ZZ3BII130000021	锥形垫                      Taper washer	4	
5	Z50E130000008T46	后侧窗玻璃              Glass	2	
6	Z50E130000003T46	玻璃胶条                      Rubber Strip	2	
7	C-28	车门密封条              Sealed strip	2	
8	Z5E130101504T38	拉手                              Handrail	2	
9	Z50E130000006T38	压条                              Strip	1	
10	GB5783-86	螺栓M8X20              Bolt M8X20	8	
11	GB93-87	垫圈8                              Washer 8	8	
12	GB97.1-86	垫圈8                              Washer 8	8	
13	GB5783-86	螺栓M12X30              Bolt M12X30	4	
14	GB93-87	垫圈12                              Washer 12	4	
15	GB97.1-86	垫圈12                              Washer 12	4	
16	GB5783-86	螺栓M10X30              Bolt M10X30	4	
17	GB93-87	垫圈10                              Washer 10	4	
18	GB97.1-86	垫圈10                              Washer 10	4	
19	GB6170-86	螺母M6                              Nut M6	4	
20	GB97.1-85	垫圈6                              Washer 6	4	
21	GB/T68-2000	螺钉M6X12              Bolt M16X12	2	



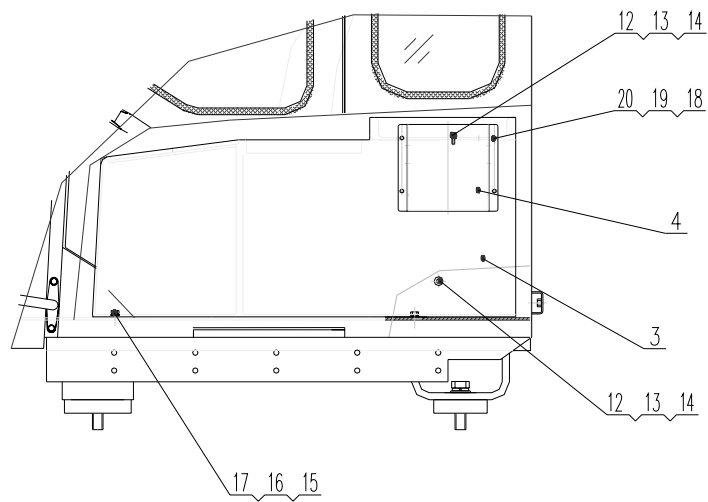
## Z50G13T7 驾驶室 Cab

序号 Item	代 号 Part No.	名 称 Parts Name	数量 Q' ty	备注 Remark
1	Z50G1301T7	机棚 Cab Body	1	
2	Z50E130000007T46	后窗玻璃 Glass	4	
3	Z50E130000009T46	后窗胶条 Rubber Strip	1	
4	奔驰168-II	倒车镜 Mirror	2	
5	Z301306	盖板总成 Cover board assembly	1	
6	CB-2205-72	减振器 Absorber	4	
7	Z35H130000002T12	垫板（一） Pillow sheet	4	
8	Z35H130000003T12	垫板（二） Pillow sheet	4	
9	Z50E130104001T38	支架 Bracket	2	
10	Z50E130104002T38	座板 Base	2	
11	Z50E130106T38	左扶手 Left Handrail	2	
12	Z35H130000001T12	螺栓 Bolt	4	
13	GB6170-85	螺母M6 Nut M6	2	
14	GB97.1-86	垫圈6 Washer 6	2	
15	GB6170-86	螺母M10 Nut M10	4	
16	GB97.1-86	垫圈10 Washer 10	4	
17	GB5783-86	螺栓M8X20 Bolt M8X20	14	
18	GB95-85	垫圈8 Washer 8	14	
19	GB97.1-86	垫圈8 Washer 8	14	
20	GB93-85	垫圈24 Washer 24	4	

# Z50G13T7 驾驶室 Cab



A向



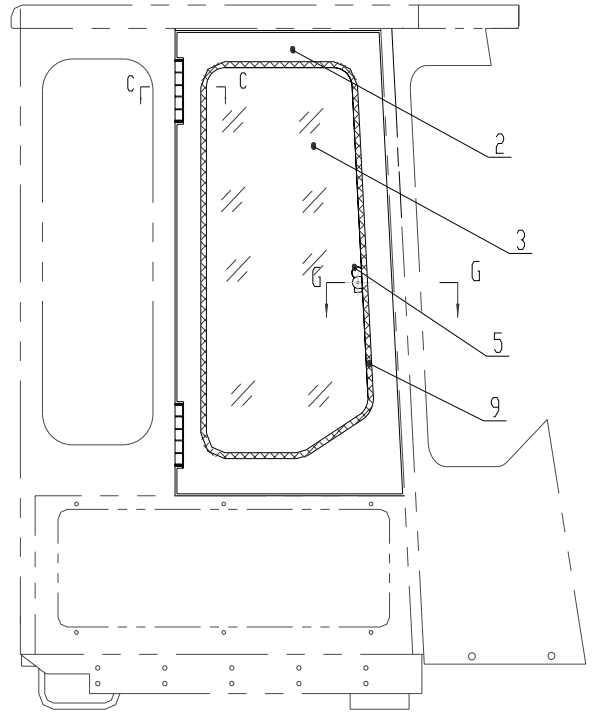
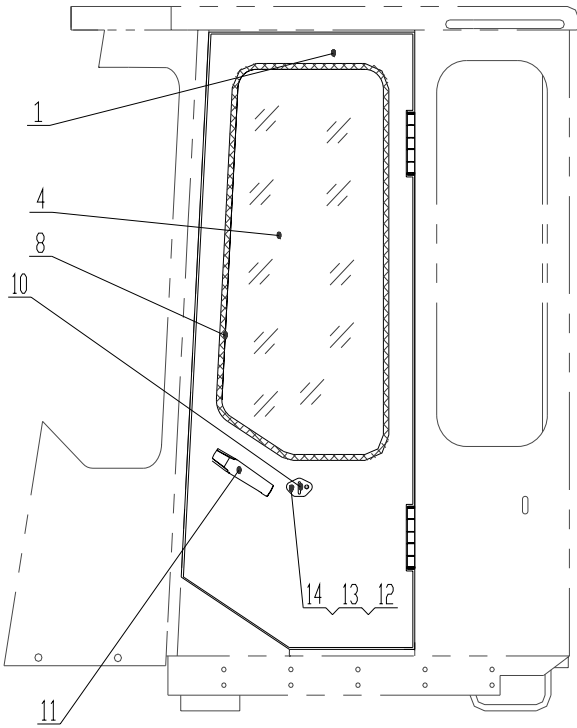
## Z50G13T7 驾驶室 Cab

序号 Item	代 号 Part No.	名 称 Parts Name	数量 Q' ty	备注 Remark
1	Z50E130000004T38	前窗玻璃 Glass	1	
2	Z50E130000005T38	前侧窗玻璃 Glass	2	
3	Z50G1303T7	操纵盒总成 Control box Assembly	1	
4	Z5EH130000001T4	收放机安装板 Fixing sheet	1	
5	Z50E130100003T10	垫圈 Washer	4	
6	MFJL-40	灭火器 Fire extinguisher	1	
7	180X145	倒车镜 Mirror		
8	Z301300016	倒车镜支架 Bracket		
9	GB/T825-1998	螺钉M16X30 Bolt M16X30	4	
10	GB95-85	垫圈16 Washer 16	4	
11	GB93-87	垫圈16 Washer 16	4	
12	GB5783-86	螺栓M6X30 Bolt M6X30	2	
13	GB93-85	垫圈6 Washer 6	2	
14	GB97.1-86	垫圈6 Washer 6	2	
15	GB5783-86	螺栓M8X20 Bolt M8X20	1	
16	GB93-85	垫圈8 Washer 8	1	
17	GB97.1-86	垫圈8 Washer 8	1	
18	GB5783-86	螺栓M5X20 Bolt M5X20	4	
19	GB93-85	垫圈5 Washer 5	4	
20	GB97.1-86	垫圈5 Washer 5	4	
21	GB5783-86	螺栓M6X25 Bolt M6X25	4	
22	GB93-85	垫圈6 Washer 6	4	
23	GB97.1-86	垫圈6 Washer 6	4	

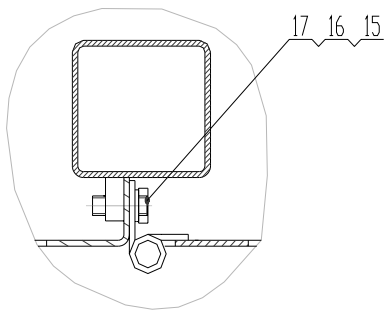


Z50E130103T38 右车门 Right Door

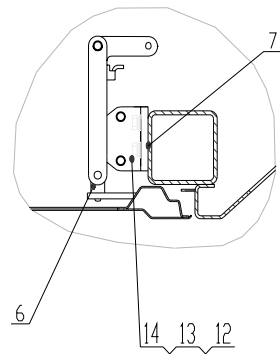
Z50E130102T38 左车门 Left Door



C-C



G-G

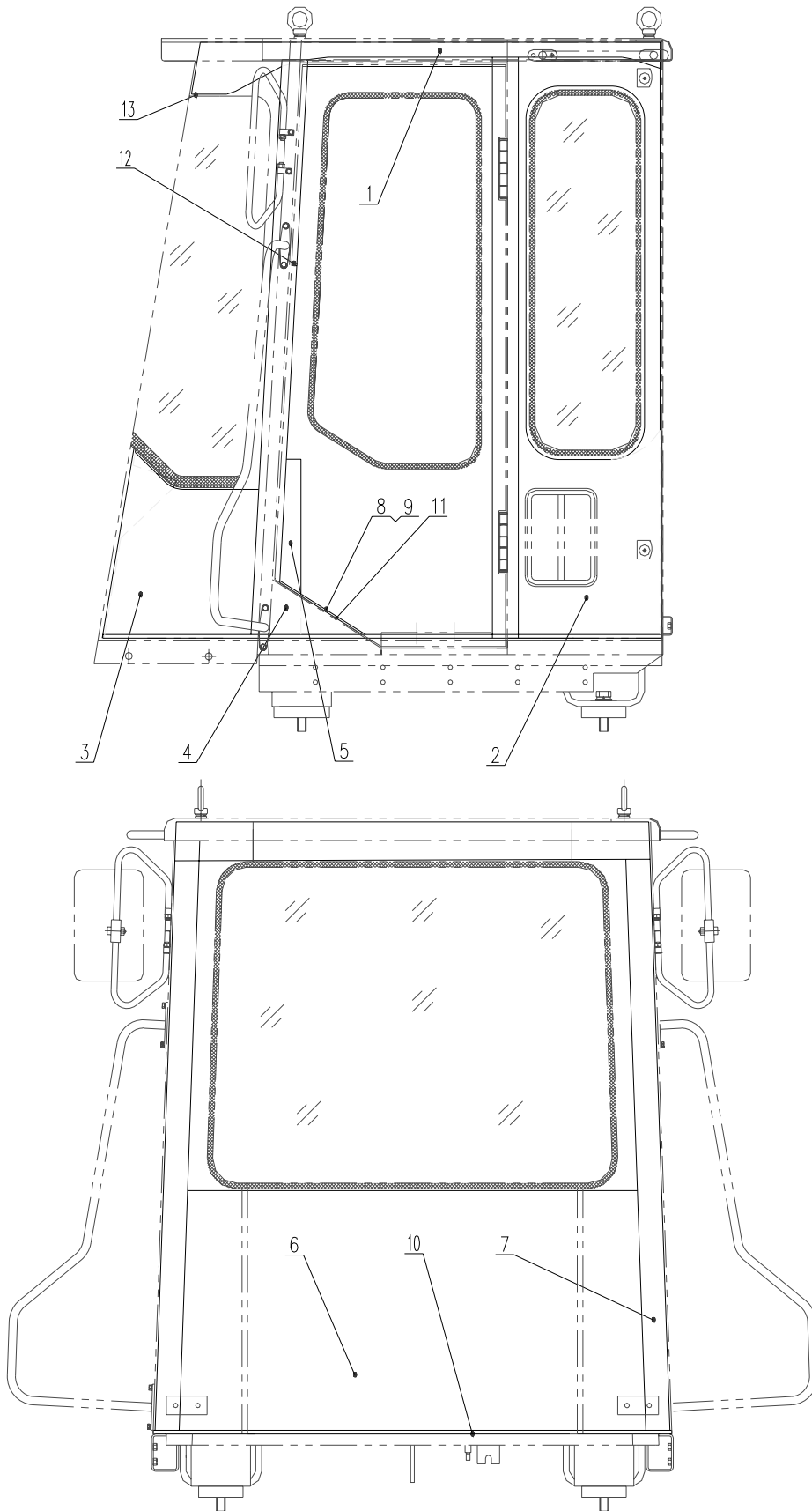


Z50E130103T38 右车门 Right Door

Z50E130102T38 左车门 Left Door

序号 Item	代 号 Part No.	名 称 Parts Name	数量 Q' ty	备注 Remark
1	Z50E130102T38	左车门 Left Door	1	
7	Z50E130103T38	右车门 Right Door	1	
3	Z50E130000006T46	右车门玻璃 Door Glass	1	
4	Z50E130000006T46	左车门玻璃 Door Glass		
5	GMS605	挂门锁 Locker	1	
6	Z50E130100002T10	挂销 Pin	1	
7	Z50E130100001T38	底板 sheet	1	
8	Z50E130000001T46	车门胶条 Door strip		
9	Z50E130000001T46	车门胶条 Door strip		
10	GMS510	挂锁 Locker	1	
11	GMS502	左车门锁 Locker	1	
12	GB5783-86	螺栓M8X20 Bolt M8X20	4	
13	GB95-85	垫圈8 Washer 8	4	
14	GB93-87	垫圈8 Washer 8	4	
15	GB5783-86	螺栓M10X20 Bolt M10X20	10	
16	GB95-85	垫圈10 Washer 10	10	
17	GB93-87	垫圈10 Washer 10	10	

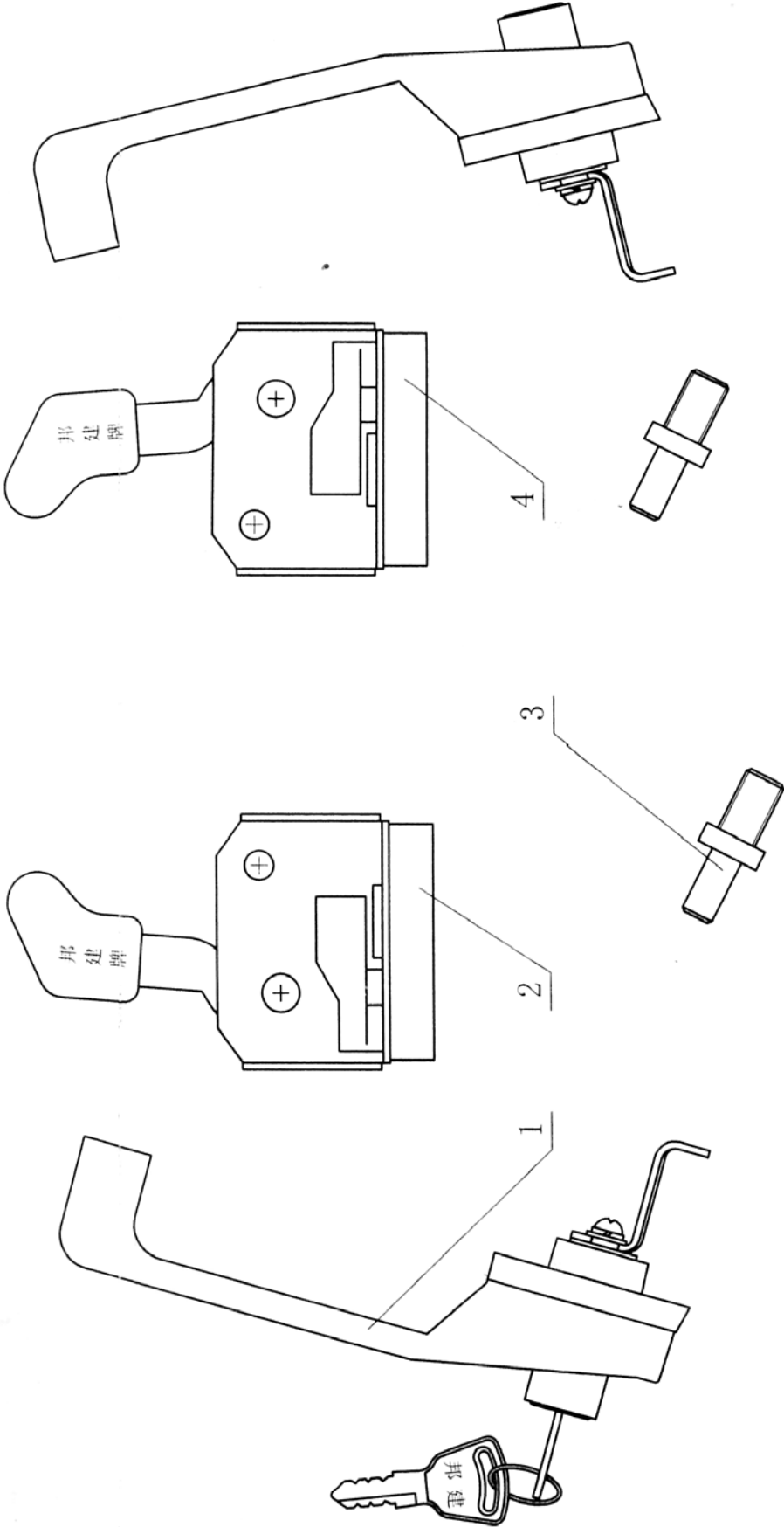
# Z50G13T7 驾驶室 Cab



## Z50G13T7 驾驶室 Cab

序号 Item	代 号 Part No.	名 称 Parts Name	数量 Q' ty	备注 Remark
1	YT. Z50E. 1-1	顶部装饰板 Adorning	1	
2	YT. Z50E. 7-12	左后侧装饰 Adorning	1	
3	YT. Z50E. 7-1	前部装饰 Adorning	1	
4	YT. Z50E. 7-11	左前立柱装饰 Adorning	1	
5	YT. Z50E. 7-21	右前立柱装饰 Adorning	1	
6	YT. Z50E. 7-2	后部装饰 Adorning	1	
7	YT. Z50E. 7-22	右后侧装饰 Adorning	1	
8	YT. JT50E-1444	压条 Strip	1套	
9	YT. LXC50E-1	压板 Sheet	1套	
10	GB/T818-2000	螺钉 M4X20 Bolt M4X20	20	
11	GB/T818-2000	螺钉 M4X30 Bolt M4X30	20	
12	GB/T818-2000	螺钉 M4X45 Bolt M4X45	8	

GMS502 门锁总成 lock assembly

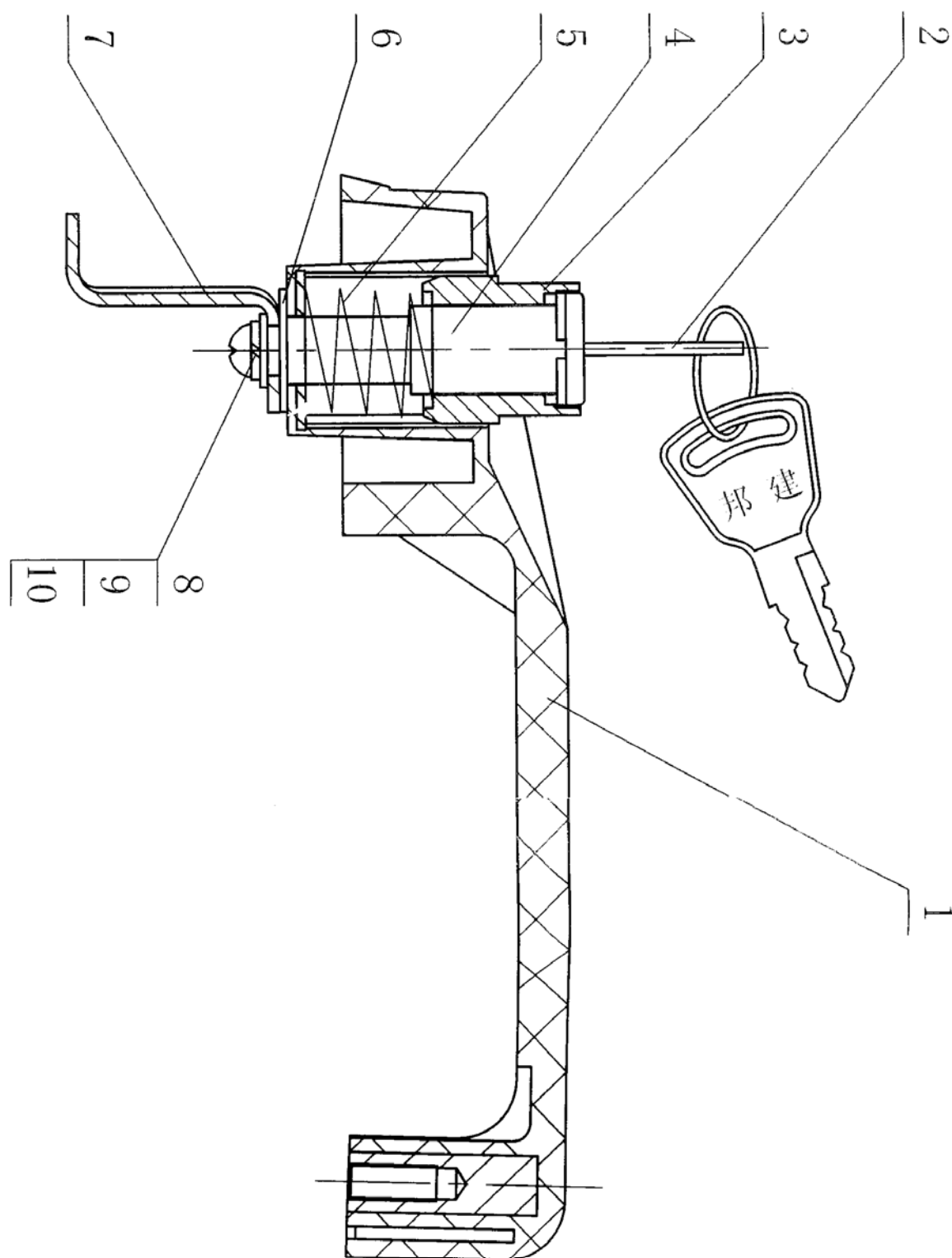


## GMS502

## 门锁总成 lock assembly

序号 Item	代 号 Part No.	名 称 Parts Name	数量 Q' ty	备注 Remark
1	GMS502C. 00-00	外手把总成 Handgrip assembly	2	
2	GMS502L. 00-00	左锁体总成 Left lock assembly	1	
3	GMS502. 00-01	安装螺栓 Bolt	2	
4	GMS502R. 00-00	右锁体总成 Right lock assembly	1	

GMS502C.00-00 外拉手总成 Handgrip assembly

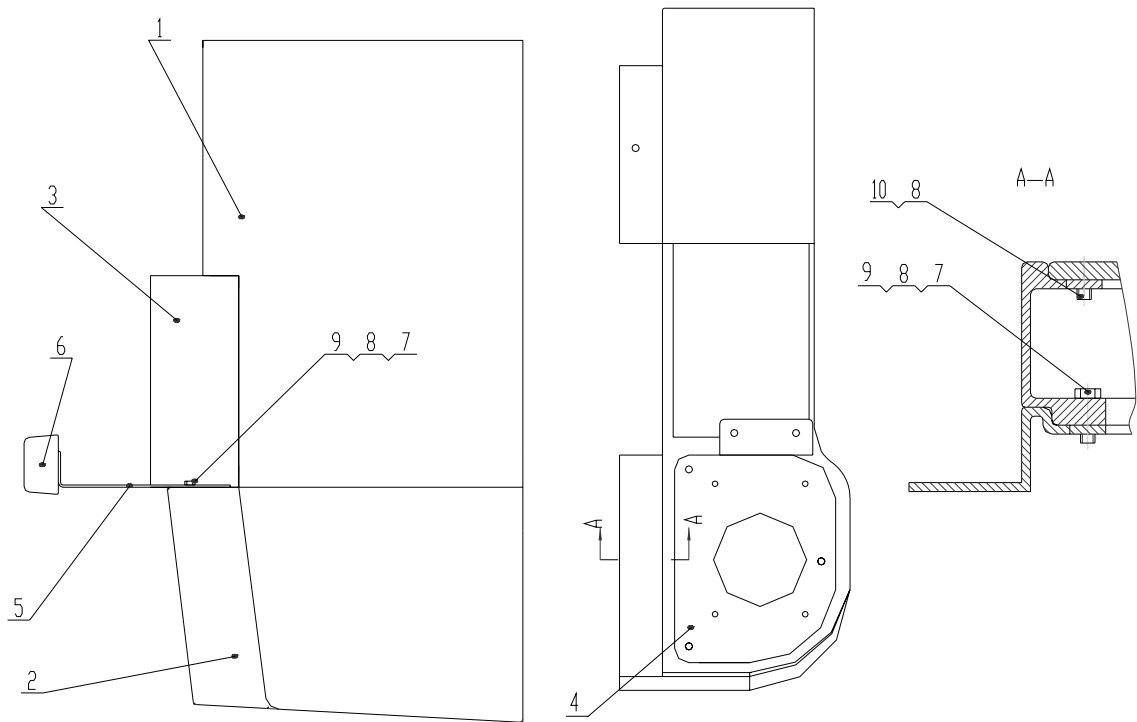


GMS502C. 00-00 外拉手总成 Handgrip assembly

序号 Item	代 号 Part No.	名 称 Parts Name	数量 Q' ty	备注 Remark
1	GMS502C. 10-00	外手把部件 Outside handgrip	1	
2	GMS502C. 20-00	钥匙部件 Key	1	
3	GMS502C. 00-01	锁芯套 Keyhole cover	1	
4	GMS502C. 30-00	锁芯部件 Keyhole	1	
5	GMS502C. 00-02	拉手弹簧 spring	1	
6	GB95-85	垫圈 6 Washer 6	1	
7	GMS502C. 00-03	顶钩 hook	1	
8	GB818-85	螺钉M6×10 Bolt M6×10	1	
9	GB83-87	垫圈6 Washer 6	1	
10	GB95-85	垫圈6 Washer 6	1	



## Z50G1303T7 操纵盒总成 Control box Assembly



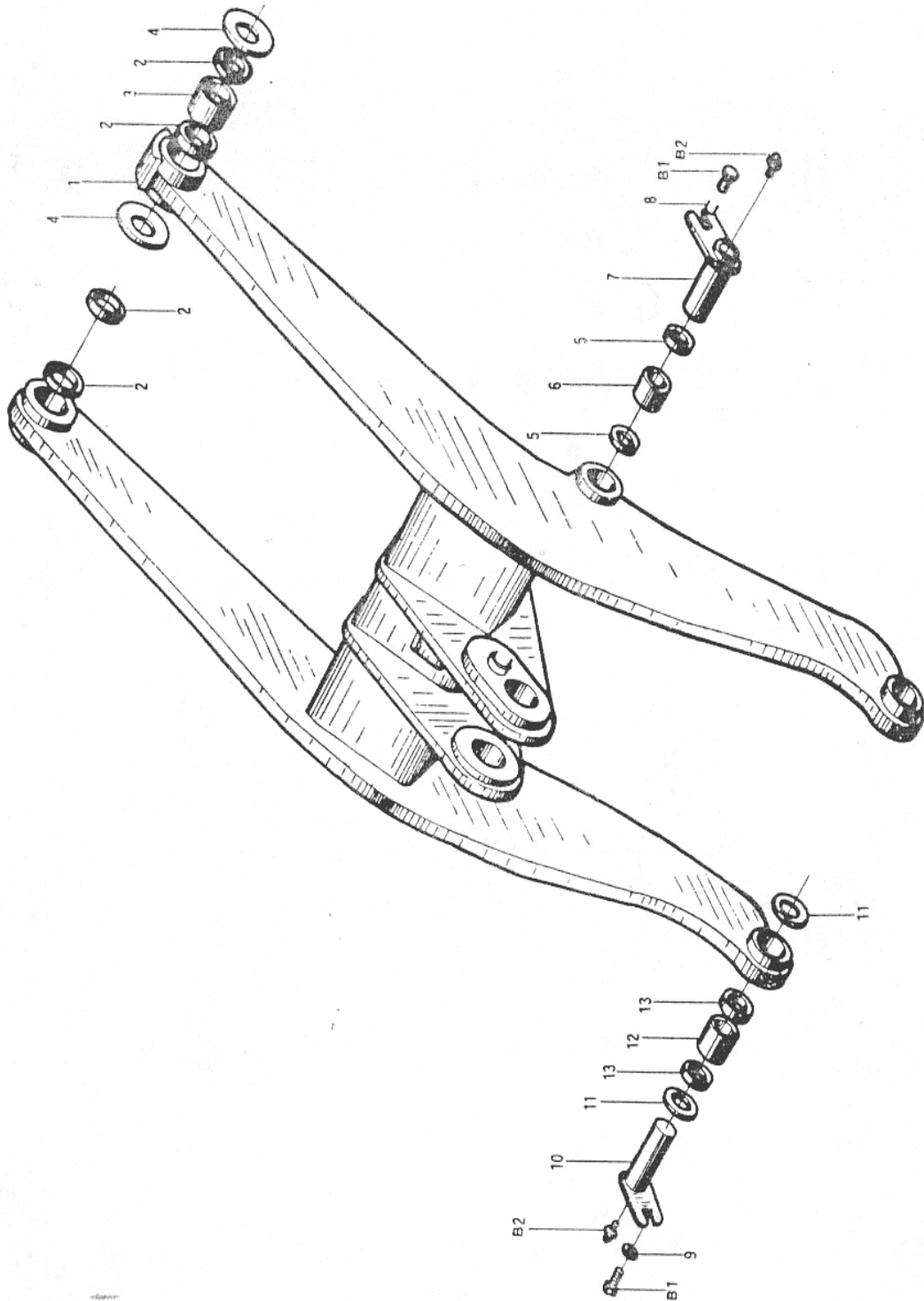
## Z50G1303T7 操纵盒总成 Control box Assembly

序号 Item	代号 Part No.	名称 Parts Name	数量 Q'ty	备注 Remark
1	Z50G130300001T7	操纵箱体 Control Body	1	
2	Z5EH130300002T4	先导盒 Box	1	
3	Z5EH130300003T4	仪表安装盒 Fixing box	1	
4	Z50G130300004T7	先导盒盖 Cover	1	
5	Z5EH130300006T4	手垫安装板 Fixing sheet	1	
6	Z5EH130300008T4	手垫块 Pillow	1	
7	GB5783-87	螺栓M8X25 Bolt M8X25	6	
8	GB95-85	垫圈8 Washer 8	6	
9	GB93-87	垫圈8 Washer 8	9	
10	GB5783-86	螺栓M8X16 Bolt M8X16	3	

# 工作装置

## Implement

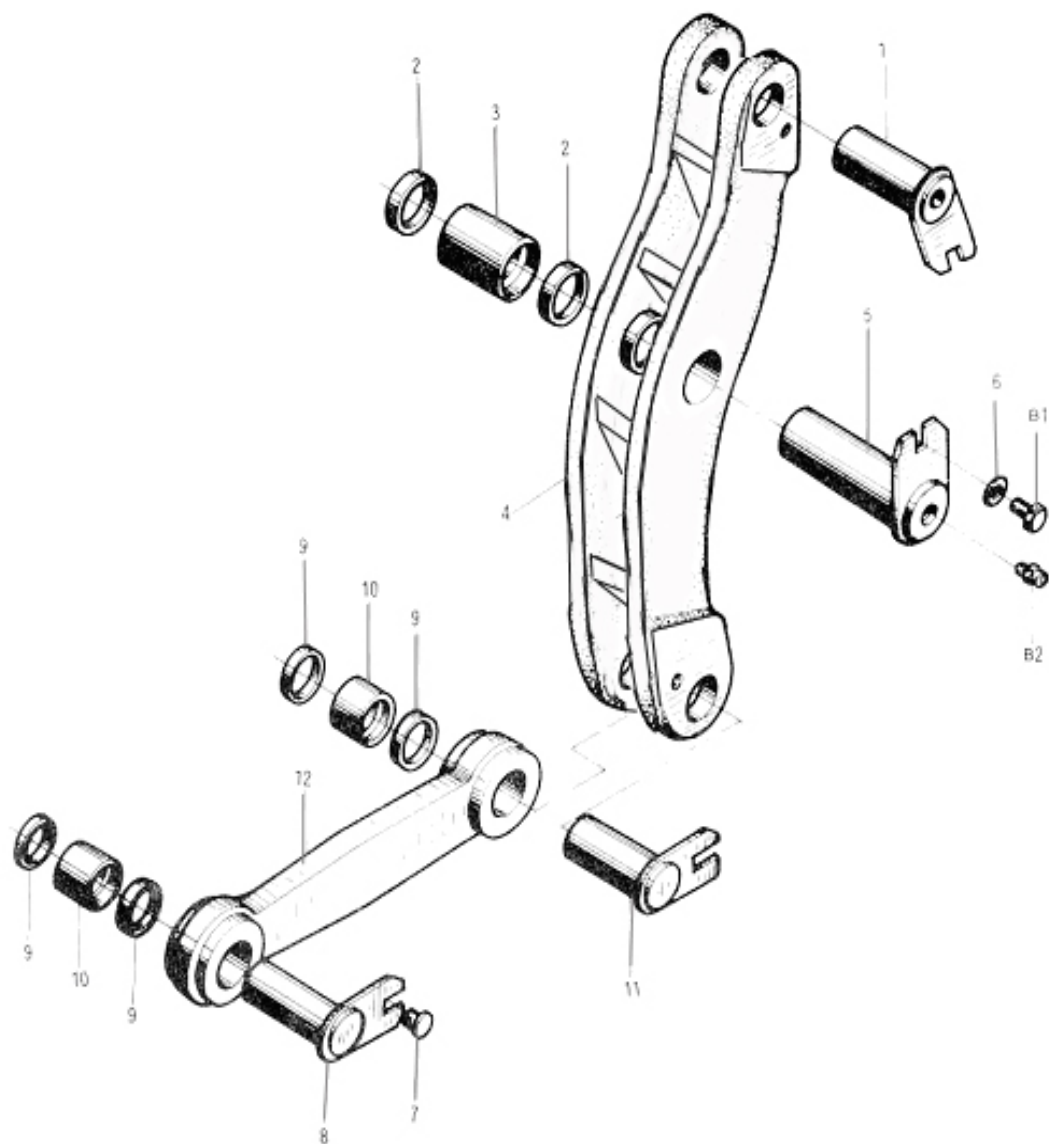
Z50G14 工作装置 (一) Implement ( I )



## Z50G14 工作装置（一） Implement（I）

序号 Item	代 号 Part No.	名 称 Parts Name	数量 Q' ty	备注 Remark
1	Z50F1403	动臂 Left Arm	1	
2	CG40.14-8	骨架式防尘圈90X104 Seal Ring 90X104	4	
3	CG40.14-11	轴套 Bushing	2	
4	Z50F140000003	垫片 Washer	4	
5	CG40.14-7	骨架式防尘圈75X89 Seal Ring 75X89	4	
6	CG40.14-12	轴套 Bushing	2	
7	ZL40.14.8	销轴总成 Pin Shaft Assembly	2	
8	CG40.8.6-3	螺套 Screw Sleeve	4	
9	ZL40.14-1	垫圈 Washer	4	
10	ZL40.14.9	销轴总成 Pin Shaft Assembly	2	
11	Z50F140000002	垫片 Shim	4	
12	ZL40.14-13	轴套 Bushing	2	
13	CG40.14-4	骨架式防尘圈65X79 Seal Ring 65X79	4	
B1	GB5783-86	螺栓 M20X40 Bolt M20X40	4	
B2	GB1152-89	油杯 M10X1 Oil Cup M10X1	4	

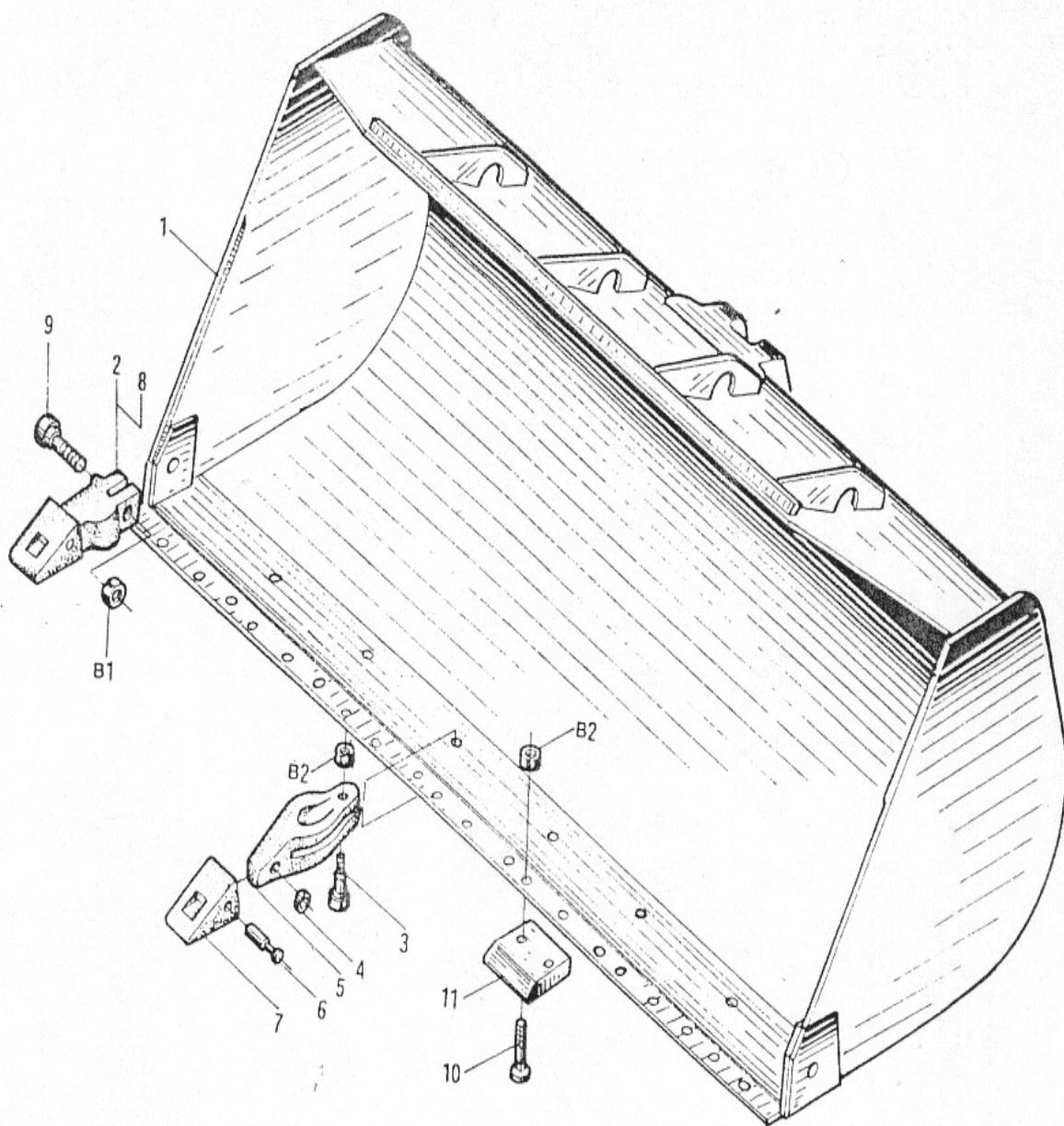
# Z50G14 工作装置（二） Implement（II）



## Z50G14 工作装置 (二) Implement ( II )

序号 Item	代 号 Part No.	名 称 Parts Name	数量 Q' ty	备注 Remark
1	ZL40.14.6	销轴总成 Pin Shaft Assembly	1	
2	CG50.14-5	骨架式防尘圈110X126 Seal Ring 110X126	2	
3	CG50.14-2	轴套 Bushing	1	
4	Z50F1412	摇臂 Rocker Arm	1	
5	ZL40.14.5	销轴总成 Pin Shaft Assembly	1	
6	ZL40.14-1	垫圈 Washer	4	
7	CG50.8.6-3	螺套 Screw Sleeve	4	
8	ZL40.14.7	销轴总成 Pin Shaft Assembly	1	
9	CG50.14-6	骨架式防尘圈85X99 Seal Ring 85X99	4	
10	CG50.14-3	轴套 Bushing	2	
11	ZL40.14.4	销轴总成 Pin Shaft Assembly	1	
12	Z50F1402	拉杆 Pull Rod	1	
B1	GB5783-86	螺栓 M12X25 Bolt M12X25	4	
B2	GB1152-89	油杯 M10X1 Oil Cup M10X1	4	

Z50G14 工作装置 (三) Implement ( III )



### Z50G14 工作装置 (三) Implement ( III )

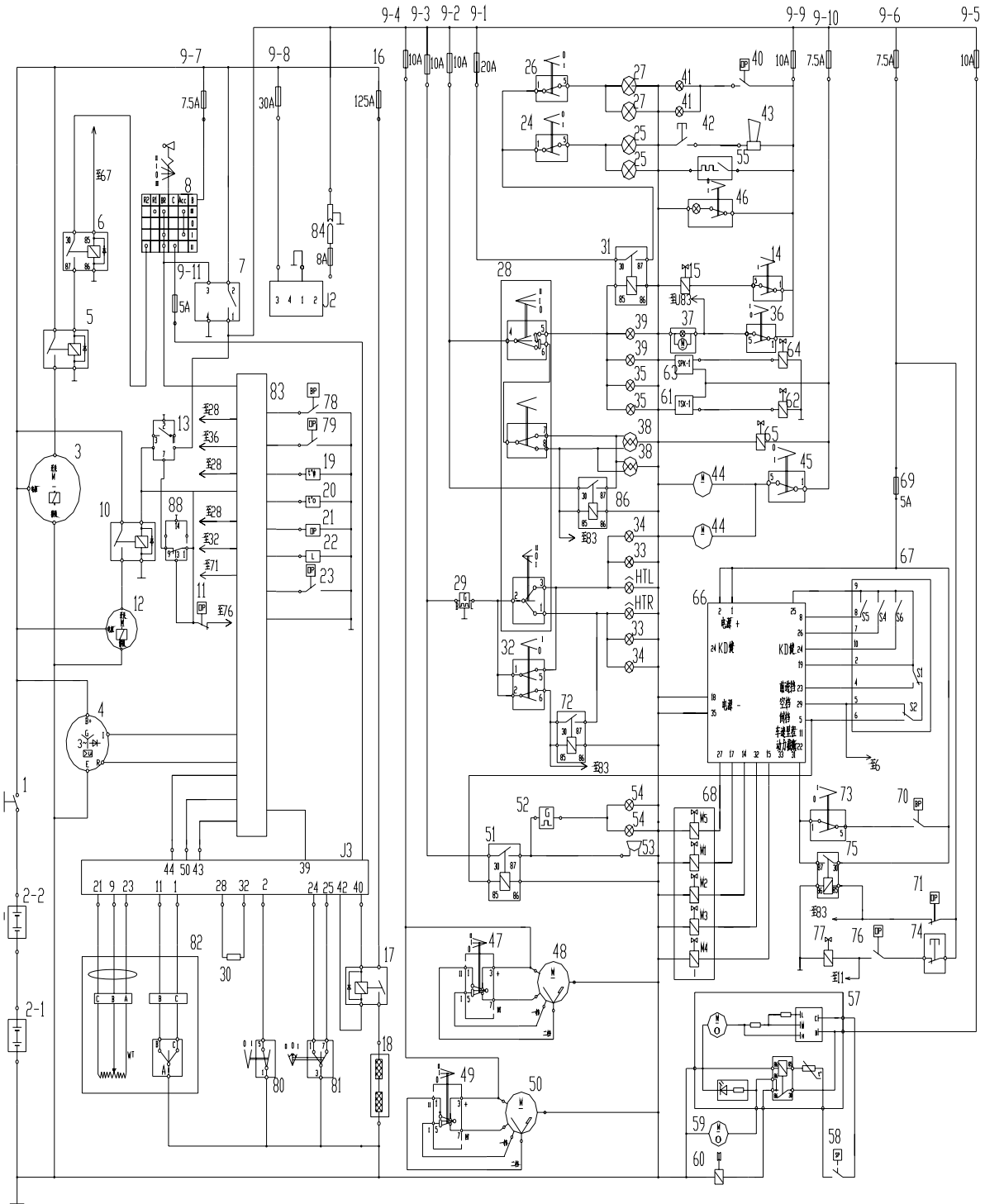
序号 Item	代 号 Part No.	名 称 Parts Name	数量 Q' ty	备注 Remark
1	Z50G1401	铲斗 Bucket	1	
2	Z50F140000002	右侧斗齿 Teeth	1	
3	Z50F140000008	沉头方颈螺栓 Bolt	12	
4	Z30140100003A	卡环 Clip	8	
5	Z50F140000006	中斗齿 Bucket Tooth	6	
6	Z50F140000005	销轴 Pin Shaft	8	
7	Z50F140000007	斗齿靴 Boot-Bucket Tooth	8	
8	Z50F140000009	左侧斗齿 Teeth	1	
9	CG40. 14-22	沉头方颈螺栓 Bolt	2	
10	Z50G140000002	沉头方颈螺栓 Bolt	14	
11	Z50G140000001	可卸防磨板 Plate	7	
B1	GB6170-86	螺母 M30 Nut M30	2	
B2	GB6170-86	螺母 M24 Nut M24	26	



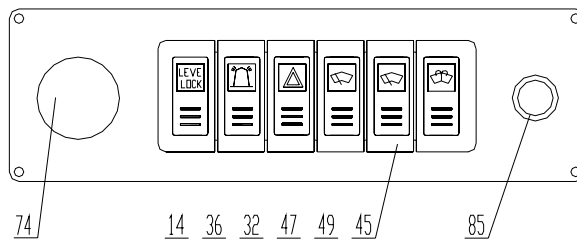
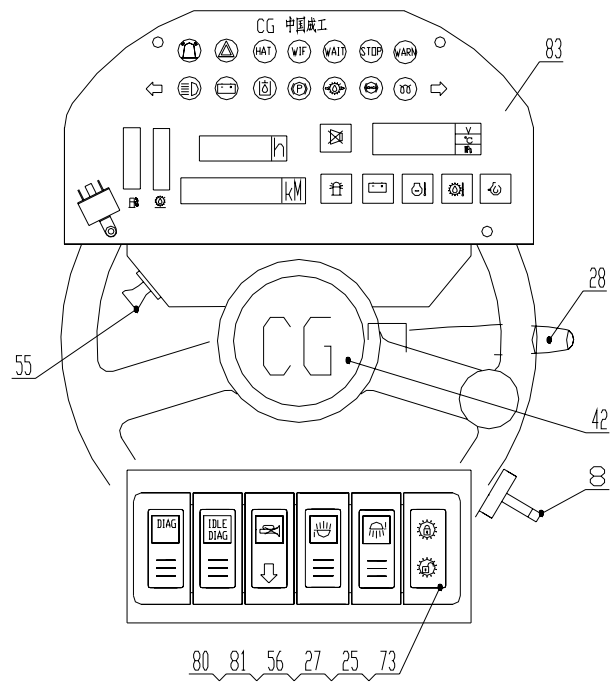
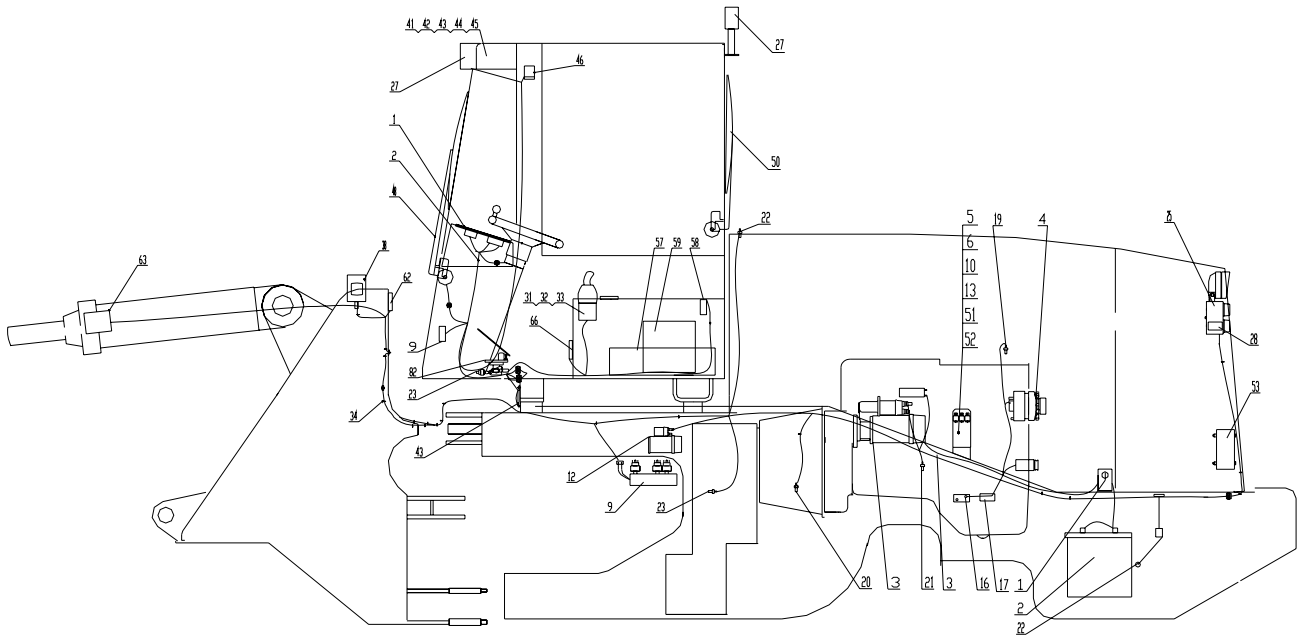
电气设备

Electrical Apparatus

# Z50G15T7 电气原理图 Electrical Principle Scheme



# ZL50G (T7) 电气设备分布 Electrical Component



ZL50G(T7) 电气元件表 Electrical Component

序号 Item	代 号 Part No.	名 称 Parts Name	数量 Q' ty	备注 Remark
1	DK231	电源开关 Battery disconnect SW.	1	QB
2	6-QW-120B	蓄电池 Battery	2	GB
3	ST9333	起动机 Starting motor	1	MT
4	EE9247	交流发电机 Alternator	1	G
5	MZJ-50A	起动继电器 Starting additional relay	1	KS
6	JQ201S-PL0	空挡起动继电器 Trans. Neutral Relay	1	KNS
7	HFS33	附件继电器 Chief Relay	1	KG
8	JK406	预热起动开关 Start key	1	SS
9	HG4735	六档保险盒 Fuse box	2	FP
10	MZJ-50A	应急转向继电器 Steering relay	1	KAT
11	PS61-30	应急转向压力开关. Steering pressure SW.	1	SAT
12	220116	应急转向马达 Steering Motor	1	MAT
13	HF5502-2/B	时间继电器 Time Relay	1	KT
14	JK981-000	操作杆动作锁止开关 Handle lockup SW.	1	SLP
15	24V	动作锁止电磁阀 Handle lockup valve	1	YL
16	125A	隔栅加热保险 Grid heaters fuse	1	FPH
17	SB9085	隔栅加热继电器 Grid heaters relay	1	KE
18	100A/24V	隔栅加热器 Grid heaters	1	EH
19	NPT 1/2	发动机水温传感器 Water Temp. Sensor	1	DWT
20	M14*1.5	变矩器油温传感器 Oil Temp. Sensor	1	DQT
21	NPT 1/8	机油压力传感器 Engine oil pres. sensor	1	DEP
22	226 801 015 001C	燃油油位传感器 Fuel level sensor	1	DFL
23	M10*1	换挡油压报警开关 Trans. oil pres. sensor	1	SQP
24	JK981-000-3.67	后工作灯开关 Rear Light SW.	1	SLR
25	CG 70W	后工作灯 Rear Light	1	LR
26	JK981-000-3.67	前工作灯开关 Cab light SW.	1	SLF
27	CG 70W	前工作灯 Cab light	1	LF
28	南洋 303A	组合灯开关 Group lamp SW.	1	SLG
29	JQ604	转向灯闪光灯 Turning Flasher	1	KFT
30	LS-7	冷却液位电阻 Resistance	1	REL
31	JQ201S-PL0	工作灯连锁继电器 Lamp Chain Relay	1	KL

ZL50G(T7) 电气元件表 Electrical Component

序号 Item	代 号 Part No.	名 称 Parts Name	数量 Q' ty	备注 Remark
32	JK9073	应急示警灯开关 Emergency light SW.	1	SLA
33	CG 21W	前转向灯 Front turn light	1	LTF
34	CG 21W	后转向灯 Rear turn light	1	LTR
35	8W	前小灯 Front small Light	1	LSF
36	JK981-000-3.40	工作警示灯开关 Rotary caution light SW.	1	SLC
37	CG-21 10W	工作警示灯 Rotary caution light	1	LC
38	CG 70W	前照灯 Front light	2	LL
39	8W	后尾灯 Rear small light	2	LSR
40	PS61-30/35barR	制动灯开关 Braking Light SW.	1	SBP
41	21W/24V	制动灯 Braking Light	2	LB
42	JK802B	电喇叭按钮 Horn Button	1	SHO
43	DL224EG	电喇叭 Horn	1	HO
44	30W/24V	洗涤泵电机 Washer Motor	1	MS
45	JK981-000-2.6	洗涤泵开关 Washer Motor	1	SSF
46	CG. F1 10W	壁灯 Wall Light	1	LW
47	JK981-045-2.5	前窗刮水器开关 Front Wiper SW.	1	SWF
48	CG50E-A	前窗刮水器总成 Front Wiper	1	MWF
49	JK981-045-2.28	后窗刮水器开关 Rear Wiper SW.	1	SWR
50	CG50E-A	后窗刮水器总成 Rear Wiper	1	MWR
51	JQ201S-PLO	倒车灯继电器 Backward light relay	1	KLR
52	JQ603B	倒车闪光器 Backup Flasher	1	KFR
53	3T1815	倒车报警器 Backup Alarm	1	HR
54	21W	倒车灯 Backup light	1	LFR
55	LP01012	点烟器 Cigarette Lighter	1	EC
56	JK981-000-	仪表翻页开关 Turn page SW.	1	SPT
57	CG35H-1	空调 Air conditioner	1	AC
58	常开	储液瓶压力开关 Cryogen pressure SW.	1	SAP
59	5A/24V	冷凝器风机 Blower fan motor	1	MA
60	SD5H14/24V	离合器电磁阀 Compressor clutch valve	1	YA
61	ZDTSK-1	动臂提升控制器 Lift kick-out control	1	UK
62	24V	动臂提升电磁阀 Lift kick-out valve	1	YK
63	ZDSPK-1	铲斗水平控制 Bucket positioned control	1	UB

## ZL50G(T7) 电气元件表 Electrical Component

序号 Item	代 号 Part No.	名 称 Parts Name	数量 Q' ty	备注 Remark
64	24V	铲斗水平电磁阀	Bucket positioned valve	1 YB
65	24V	浮动电磁阀	Lift floating valve	1 YF
66	EST-17TE/ZF200	电液换挡控制器	Transmission control	1 UQ
67	DW-2/ZF200	挡位选择器	Shift handle	1 SQ
68	ZF200	换挡电磁阀组	Transmission Sol. group	1 YQ
69	5A	控制器保险管	Fuse	1 FT
70	PS61-50/ 35bar	行车制动截断开关	Trans. downshift SW.	1 SDP
71	PS61-50/ 69bar	停车制动压力开关	Parking brake SW.	1 SPP
72	JQ201S-PL0	应急示警灯继电器	Emergency light relay	1 KLA
73	JK981-000-4.66/4.67	动力截断选择开关	Downshift selector	1 SQD
74	ZB2BS64+BZ102	停车制动按钮	Parking Brake Button	1 SP
75	JQ201S-PL0	动力截断继电器	Trans. Downshift Relay	1 KQD
76	PS61-30/ 69bar	低压停车制动开关	Urgency Brake SW.	1 SLB
77	GS023300	停车制动电磁阀	Parking Brake Valve	1 YP
78	PS61-50/ 103bar	制动低压报警开关	Brake low pres. SW.	1 HP
79	CY- II /0.35Mpa	液压回油堵塞报警开关	HOF clog SW.	1 SH
80	JK981-000-	诊断开关	Diagnosis SW.	1 SED
81	JK981-066-	故障翻页开关	Fault turn page SW.	1 SEI
82	WM526	电子油门总成	Primary throttle	1 SEA
83	DJC-10-50Gh	电子监测总成	EMC.	1 UI
84	CZ-315	插座	Socket	1 CS
85				
86	JQ201S-PL0/30A	远近光继电器	F-N working light relay	1 KCL
87	JK981-007-X.X	应急转向开关	Secondary Steering SW.	1 SAT
88	AH3-20D (PF085A)	时间继电器	Timer relay	1

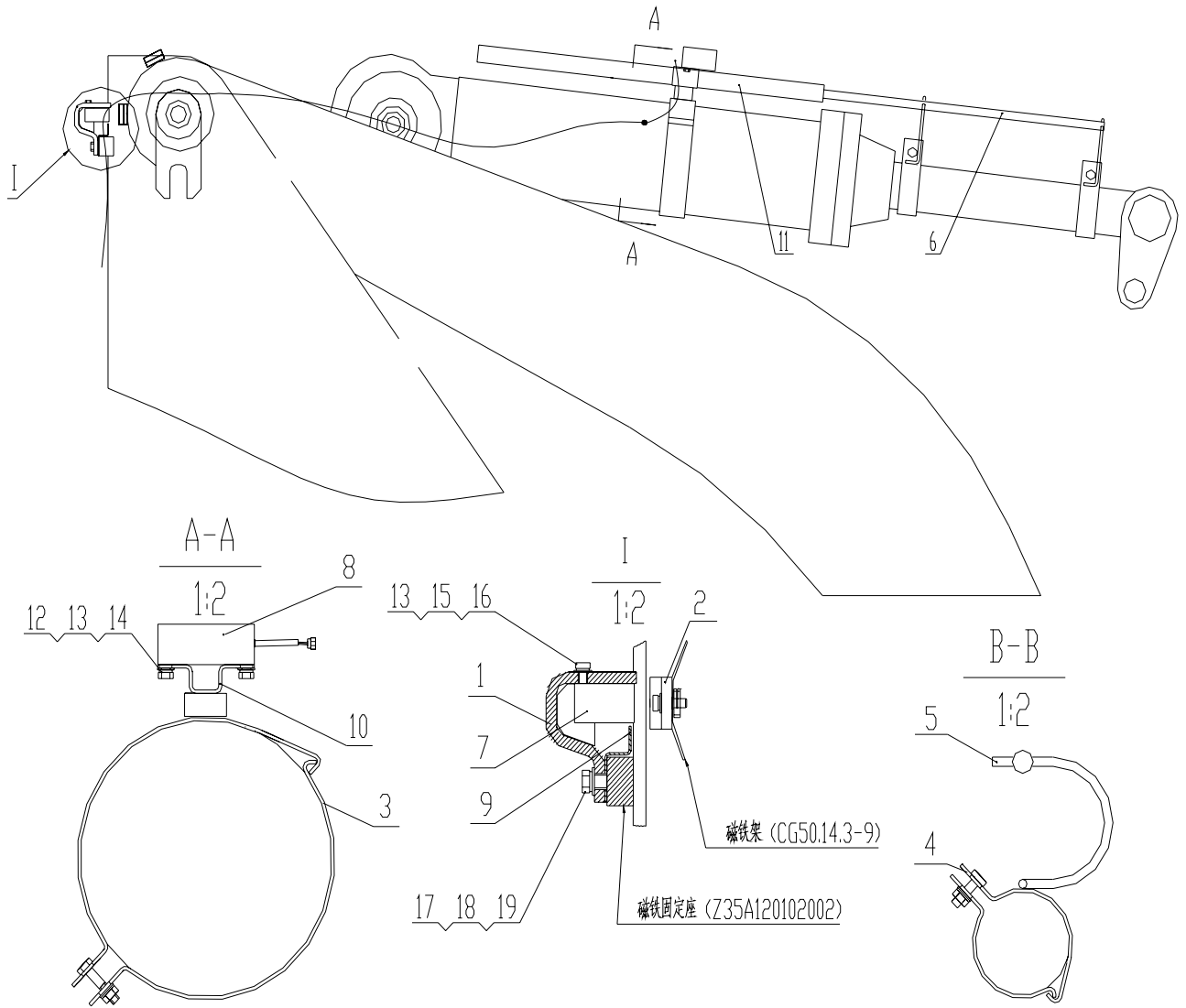
## 提升和找平装置

Bucket Positioner -Tilt Adjustment

Bucket Lift kickout

# Z50F16 提升和找平装置

## Bucket Positioner -Tilt Adjustment Bucket Lift kickout





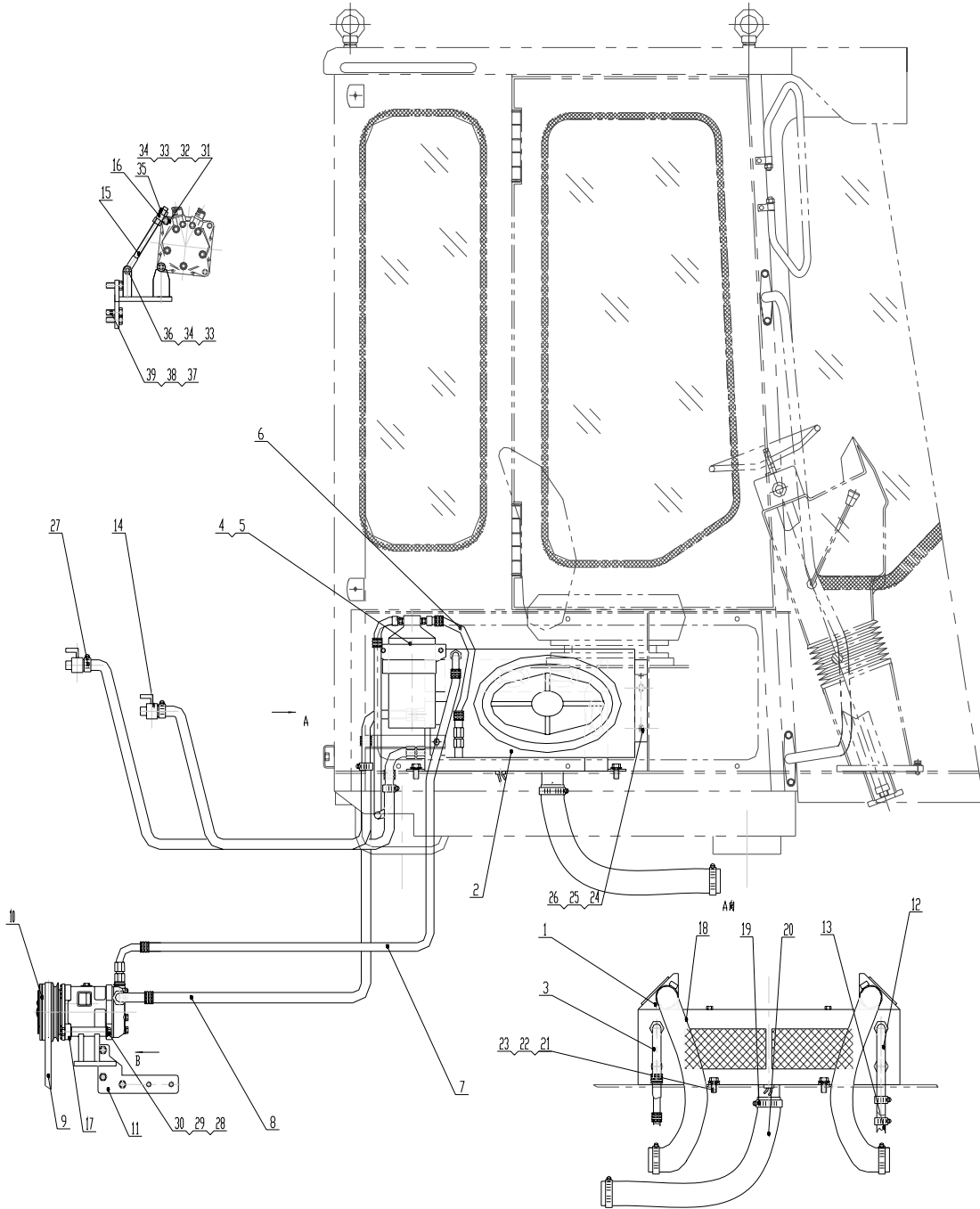
**Z50F16 提升和找平装置**  
**Bucket Positioner -Tilt Adjustment Bucket Lift kickout**

序号 Item	代 号 Part No.	名 称 Parts Name	数量 Q' ty	备注 Remark
1	Z35A1601B	提升控制器安装支架 Support	1	
2	Z35A1602B	提升磁钢安装座 Install	1	
3	Z50F1603	翻斗缸管夹 Clip	1	
4	Z50F1604	翻斗缸活塞管夹 Clip	1	
5	Z50F1605	拉杆弯条 Curved Pole	1	
6	Z50F1606B	水平定位杆 Position Pole	1	
7	Z35A1607B	提升限位控制器 Controller	1	
8	Z35A1608B	水平定位控制器 Controller	1	
9	Z35A160000001B	挡泥板 Splash guard	1	
10	Z35A160000002B	套筒管夹 Clip	1	
11	Z35A160000003B	套筒 Tube	1	
12	GB 5783-86	螺栓 M8×20 Blot	2	
13	GB 97.1-85	垫圈 8 Washer	2	
14	GB 93-87	垫圈 8 Washer	2	
15	GB 5783-86	螺栓 M8×30 Blot	2	
16	GB 96-85	大垫圈 8 Washer	2	
17	GB 5783-86	螺栓 M12×20 Blot	2	
18	GB 6170-86	螺母 M12 Nut	2	
19	GB 97.1-85	垫圈 12 Washer	2	

空调系统

Air-conditioner System

# Z50G17T7 空调系统 Air-conditioner System



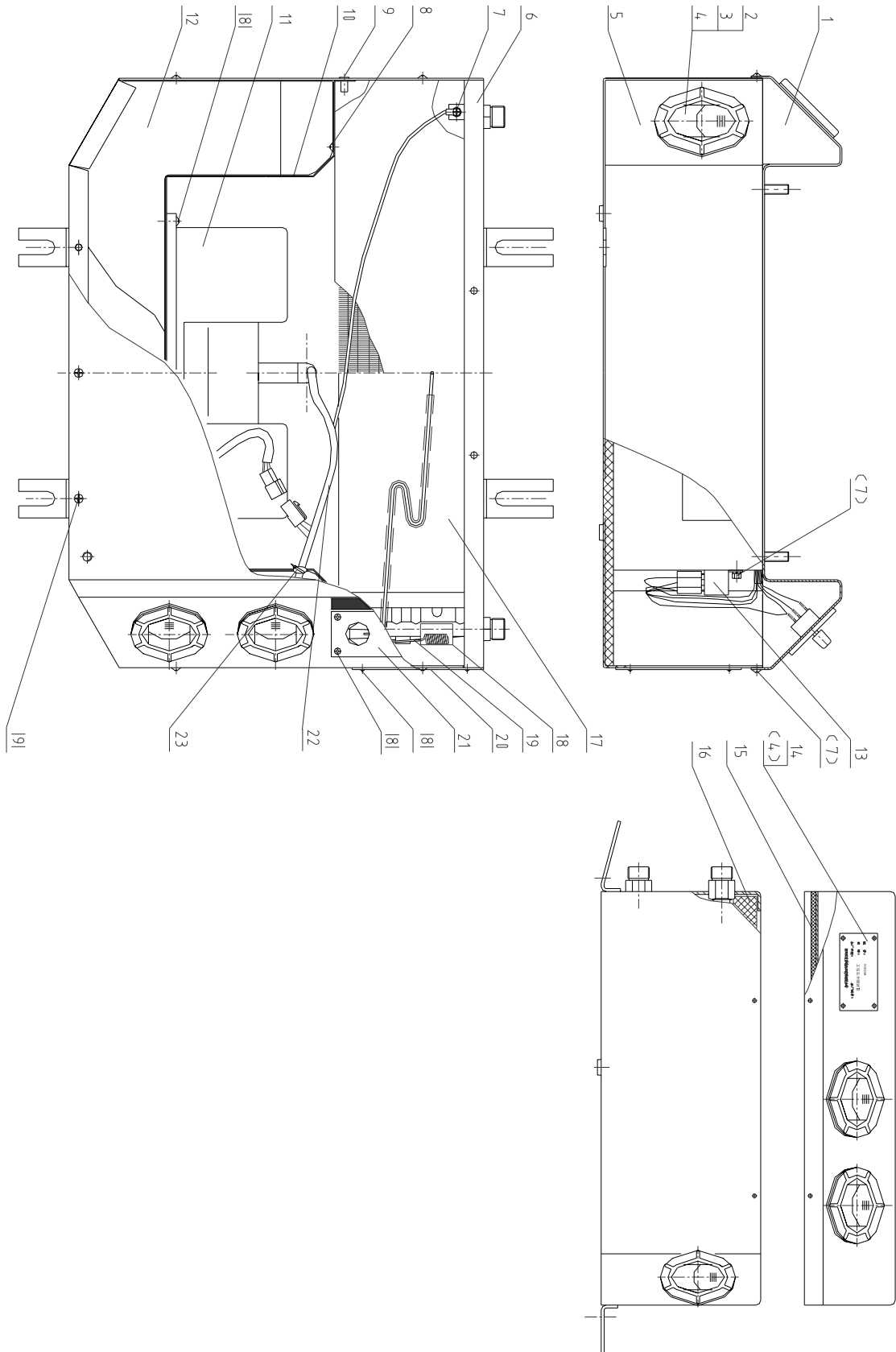
## Z50G17T7 空调系统 Air-conditioner System

序号 Item	代 号 Part No.	名 称 Parts Name	数量 Q' ty	备注 Remark
1	YTCG35H/2-81030000	蒸发器总成 Evaporator Assembly	1	
2	YTCG50E-II-81010000	冷凝器总成 Condenser Assembly	1	
3	YTCG35H-81050300	蒸发器进口胶管 hose	1	
4	HFC-R134a	氟里昂 R134a	1050ml	
5	YTCG35H-81020100	储液瓶 Storage Bottle	1	
6	YTCG50E-II-81050700	硬管组件 Connector assembly	1	
7	YTCG35H-81050100	高压管 hose	1	
8	YTCG35H-81050400	低压管 hose	1	
9	AV13 Li=1192	三角带 Three-cornered Strap	1	
10	SD5H14	压缩机 Compressor	1	
11	Z50G170101T7	压缩机支架 Low Pressure Pipe	1	
12	YTCG35H-81050500	进水管 Inlet Pipe	1	
13	YTCG35H-81050600	出水管 Outlet Pipe	1	
14	Z3/8	水阀 Valve	2	
15	P165. 17. 1-2	调节螺杆 Adjustive screw	1	
16	Z50G130501002	调节座 Adjustive seat	1	
17	Z40F130501002T2	垫片 Washer	2组	
18	φ 50 L=200	风管 Pipe	2	
19	φ 50 L=1000	风管 Pipe	1	
20		喉箍40-60 Hoop	6	
21	GB5783-86	螺栓M12X25 Bolt M12X25	4	
22	GB848-85	垫圈12 Washer 12	4	
23	GB93-87	垫圈12 Washer 12	4	
24	GB5783-86	螺栓M8X20 Bolt M8X20	3	
25	GB848-85	垫圈8 Washer 8	3	
26	GB93-87	垫圈8 Washer 8	3	
27		喉箍20-30 Hoop	4	
28	GB5782-86	螺栓M10X130 Bolt M10X130	1	
29	GB6170-86	螺母M10 Nut M10	1	

## Z50G17T7 空调系统 Air-conditioner System

序号 Item	代 号 Part No.	名 称 Parts Name	数量 Q' ty	备注 Remark
30	GB93-87	垫圈10 Washer 10	1	
31	GB5783-86	螺栓M10X35 Bolt M10X35	1	
32	GB6170-86	螺母M10 Nut M10	1	
33	GB93-87	垫圈10 Washer 10	2	
34	GB95-85	垫圈10 Washer 10	2	
35	GB6170-86	螺母M12 Nut M12	2	
36	GB5783-86	螺栓M10X25 Bolt M10X25	1	
37	GB93-87	垫圈12 Washer 12	3	
38	GB95-85	垫圈12 Washer 12	3	
39	GB5783-86	螺栓M12X30 Bolt M10X30	3	

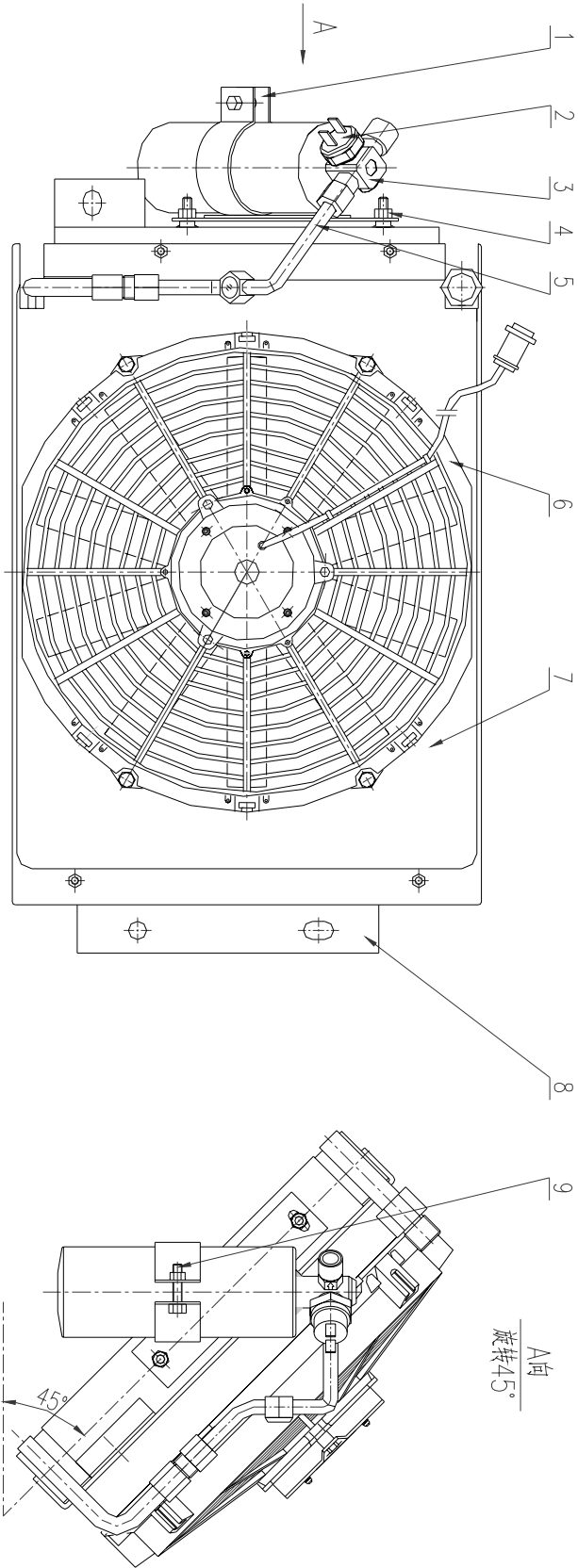
# YTCG35H/2-81030000 蒸发器总成 Evaporator



## YTCG35H/2-81030000 蒸发器总成 Evaporator

序号 Item	代 号 Part No.	名 称 Parts Name	数量 Q' ty	备注 Remark
1	YTCG35H-81030300	上盖组件           above subassembly	1	
2	YTCG35H-81030600	圆形出风口       circular place with a draught	6	
3	YTCG35H-81030700	风口安装座       Setting bracket	6	
4		开口型抽芯铆钉 $\phi 4$ Rivet $\phi 4$	28	
5	YTCG35H/2-81030200	底座组件           pedestal subassembly	1	
6	YTCG35H/2-81030400	后封板组件       Back cover board	1	
7	GB9074.13-88	螺栓组合件 M5 $\times$ 12 Combined Bolt M5 $\times$ 12	6	
8	GB845-85	自攻螺钉 ST4.2 $\times$ 13       Bolt ST4.2 $\times$ 13	20	
9	GB819-85	十字沉头螺钉 M5 $\times$ 13       Bolt M5 $\times$ 13	18	
10	YTCG35H-81030900	蒸发风机支架       Blower bracket	1	
11	SJZF-60	蒸发风机           Blower	1	DC24V
12	YTCG35H-81030500	蒸发器泡沫件       Bottom spume	1	
13	YTCG35H-81120400	继电器           Relay	1	DC24V/40A
14	YTCG35H-81031500	铭 牌           Nameplate	1	
15	YTCG35H-81031200	粘胶海绵块       Viscous sponge	1	
16		泡沫顶板           Above spume	1	
17	YTCG35H-81030100	蒸发器盘管       evaporator core	1	
18	LYM6330E-8100233	温包钳           Clamp	1	
19	YTCG35H-81050800	膨胀阀           Valve-Thermostatic Expansion	1	
20	YTCG35H-81030307	侧封板           Lateral cover board	1	
21	YTCG35H-81030800	控制面板组件       Control subassembly	1	
22	YTCG35H-81030200	主线束           master wiring	1	
23	YTCG35H-81031800	护线胶圈       rubber band	1	

YTCG50E-II-81010000 冷凝器总成 condensator assembly





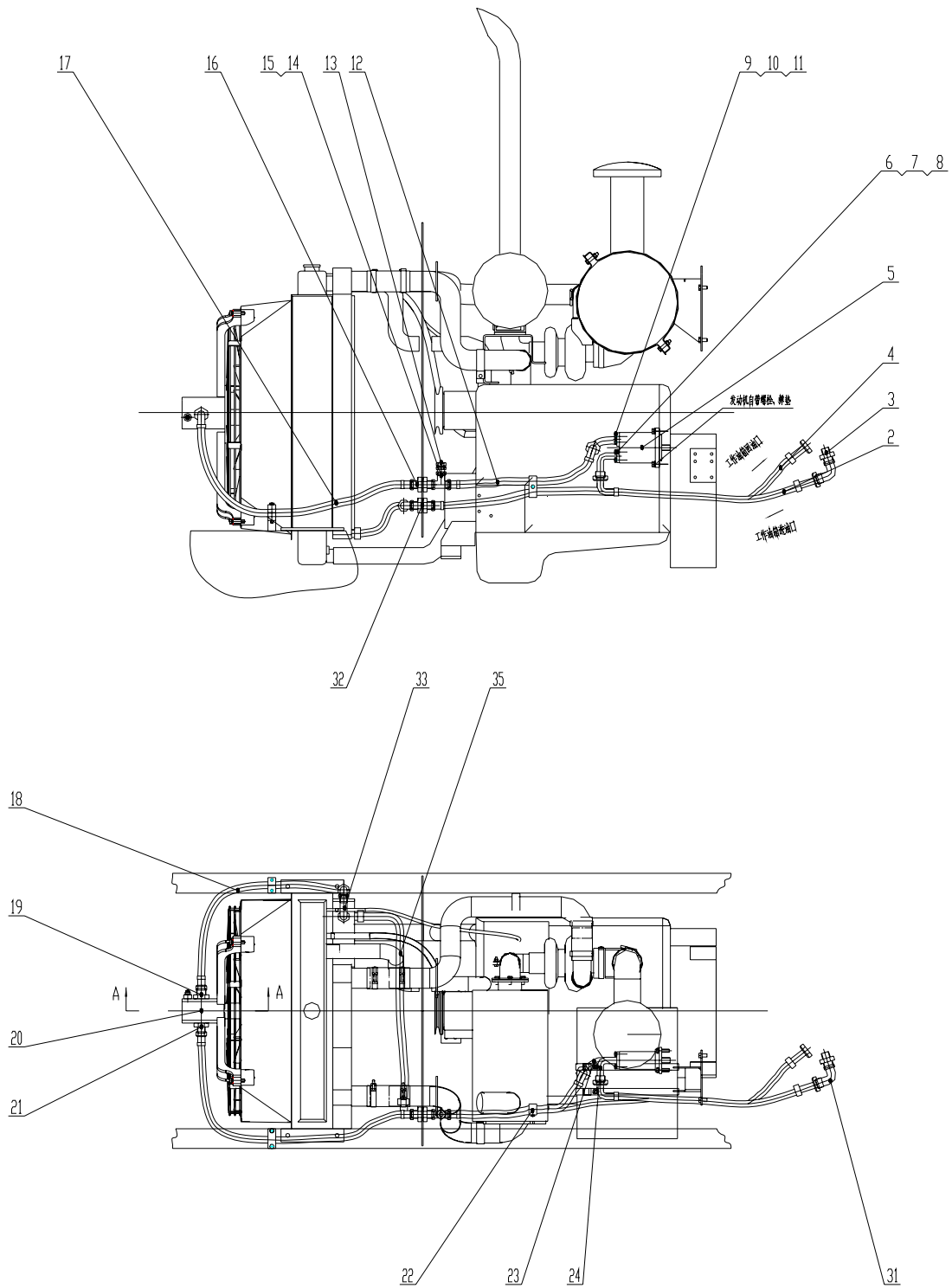
YTCG50E-II-81010000 冷凝器总成 condensator assembly

序号 Item	代 号 Part No.	名 称 Parts Name	数量 Q' ty	备注 Remark
1	YTCG50E-II-81010108	干燥瓶支架 dry bottle bracket	1	
2	YP6525-10003	压力开关 pressure switch	1	
3	YTCG35H-81020100	干燥瓶 dry bottle	1	
4	GB/T41	螺母M6 Nut M6	2	
5	YTCG50E-II-81050700	干燥瓶-冷凝器硬管组件 Connector dry bottle- condensator assembly	1	
6	YTCG35H-81010300	电子扇 condenser fan	1	DC24V
7	LYM1010PSNE-8100202	冷凝器导风罩 condensator cover	1	
8	YTCG50E-II-81010200	冷凝器盘管 condensator core	1	
9	GB/T5781	螺栓 M6×30 Bolt M6×30	1	

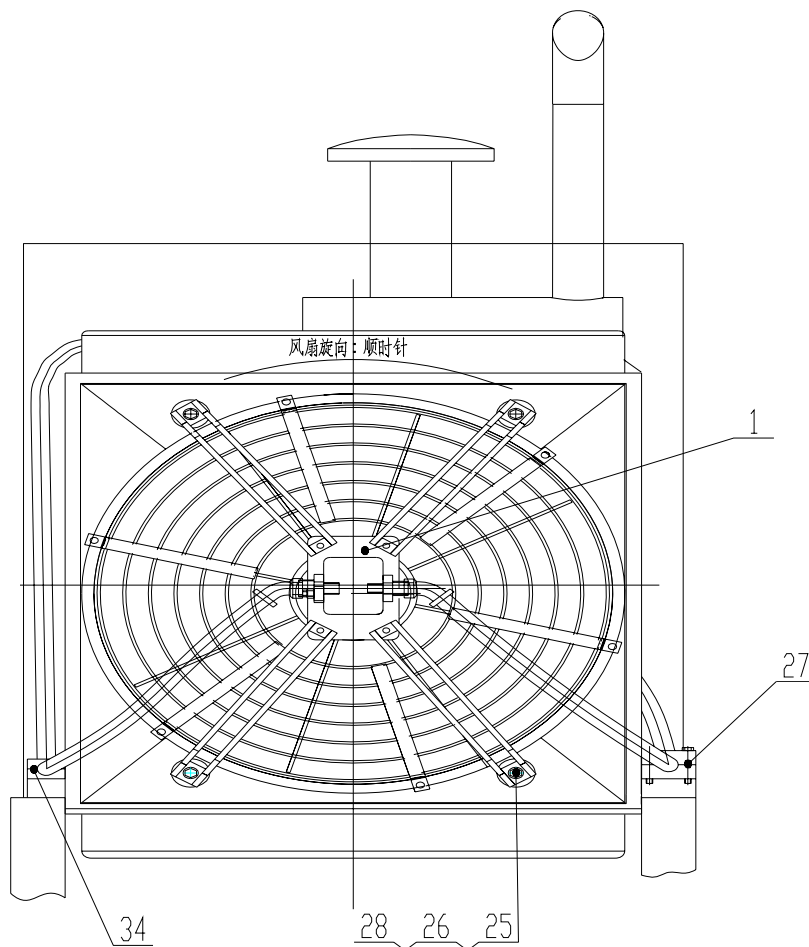
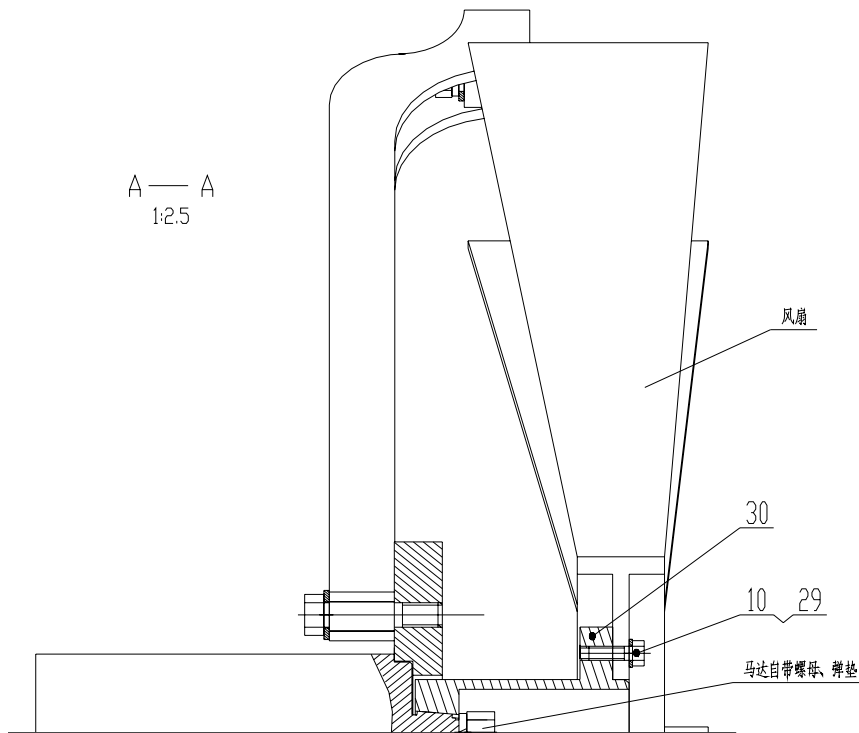
# 风扇控制系统

## Fan Control System

# Z50G18T7 风扇控制系统 Fan Control System



# Z50G18T7 风扇控制系统 Fan Control System



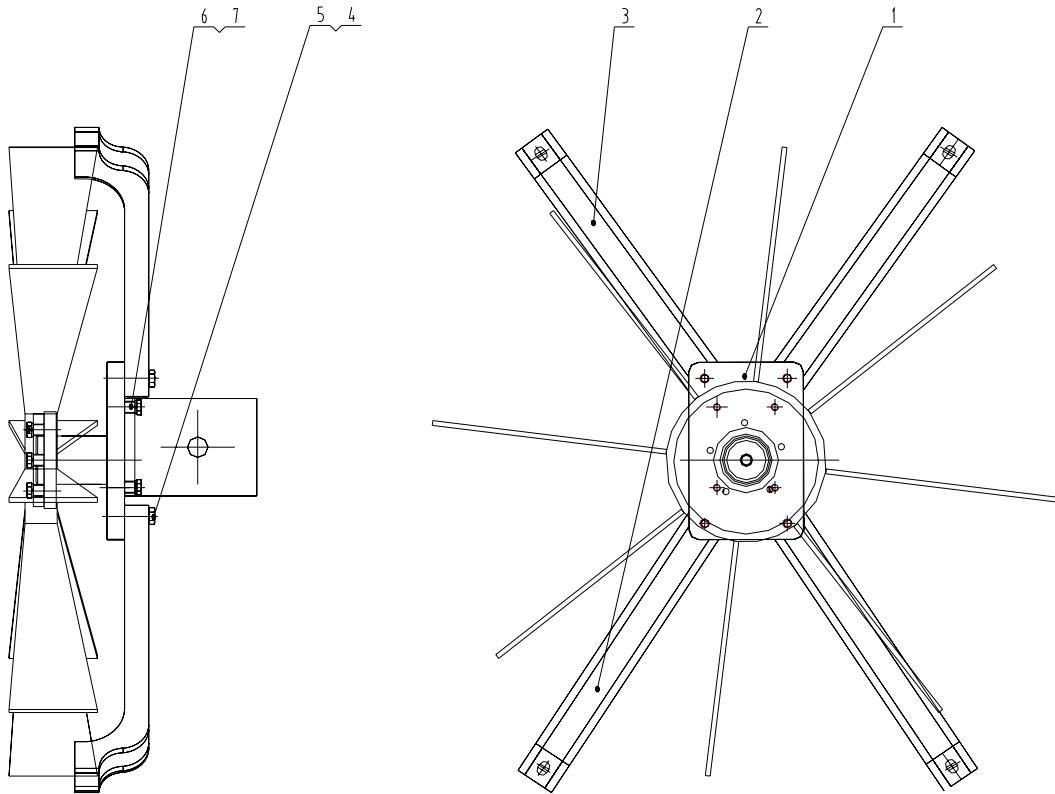
## Z50G18T7 风扇控制系统 Fan Control System

序号 Item	代 号 Part No.	名 称 Parts Name	数量 Q 'ty	备注 Remark
1	Z50G1801T7	马达支架总成 Motor Bracket Assembly	1	
2	20491-36-16/20411-36-16X1T16G TX840	胶管 Hose	1	
3	1CH-36-33	接头 Connector	1	
4	20411-30-12/20491-30-12X1T12G TX1150	胶管 Hose	1	
5	CBQz-F532-AF φL	齿轮泵 Gear Pump	1	
6	FL-20	法兰 Flange	1	
7	GB93-87	垫圈 10 Washer10	4	
8	GB70-85	螺钉 M10X30 BoltM10X30	4	
9	FL-12	法兰 Flange	1	
10	GB93-87	垫圈 8 Washer8	9	
11	GB70-85	螺钉 M8X30 BoltM8X30	4	
12	20541-36-12/20511-30-12X3T12G TX680	胶管 Hose	1	
13	4M-14WD	堵头 Plug	1	
14	7MD-14-30S	测压接头 Connector	1	
15	CD-30	三通接头 Connector	1	
16	6D-30LN	过板接头 Connector	1	
17	20541-30-12TX3T12GTX1330V80 ° +RS	胶管 Hose	1	
18	20491-30-12T/20441-30-12TXIT1 2GTX1800V45° +RS	胶管 Hose	1	
19	1CG-30-16	接头 Connector	1	
20	WM09A1C310L07TB122 HGNNR2320001M	液压马达 Hydraulic Motor	1	
21	1DG-30-12	接头 Connector	1	
22	TTPG16-430	管夹 Clip	1	
23	1DFL9-30-12	直角接头 Connector	1	
24	1CFL9-36-20	直角接头 Connector	1	
25	GB93-87	垫圈 12 Washer12	4	
26	GB97.1-85	垫圈 12 Washer12	4	

## Z50G18T7 风扇控制系统 Fan Control System

序号 Item	代 号 Part No.	名 称 Parts Name	数量 Q 'ty	备注 Remark
27	THPG1-330	管夹 Clip	1	
28	GB5782-86	螺栓 M12X50 BoltM12X50	4	
29	GB5783-86	螺钉 M8X20 BoltM8X20	5	
30	Z50G180000002T7	连接盘 Plate	1	
31	2C9-36	接头 Connector	1	
32	6C-30LN	过板接头 Connector	1	
33	2C9-30	接头 Connector	1	
34	TLPG2-428	管夹 Clip	1	
35	20491-30-12XIT1 2GTX850V180°	胶管 Hose	1	

## Z50G1801T7 马达支架总成 Motor Bracket Assembly



## Z50G1801T7 马达支架总成 Motor Bracket Assembly

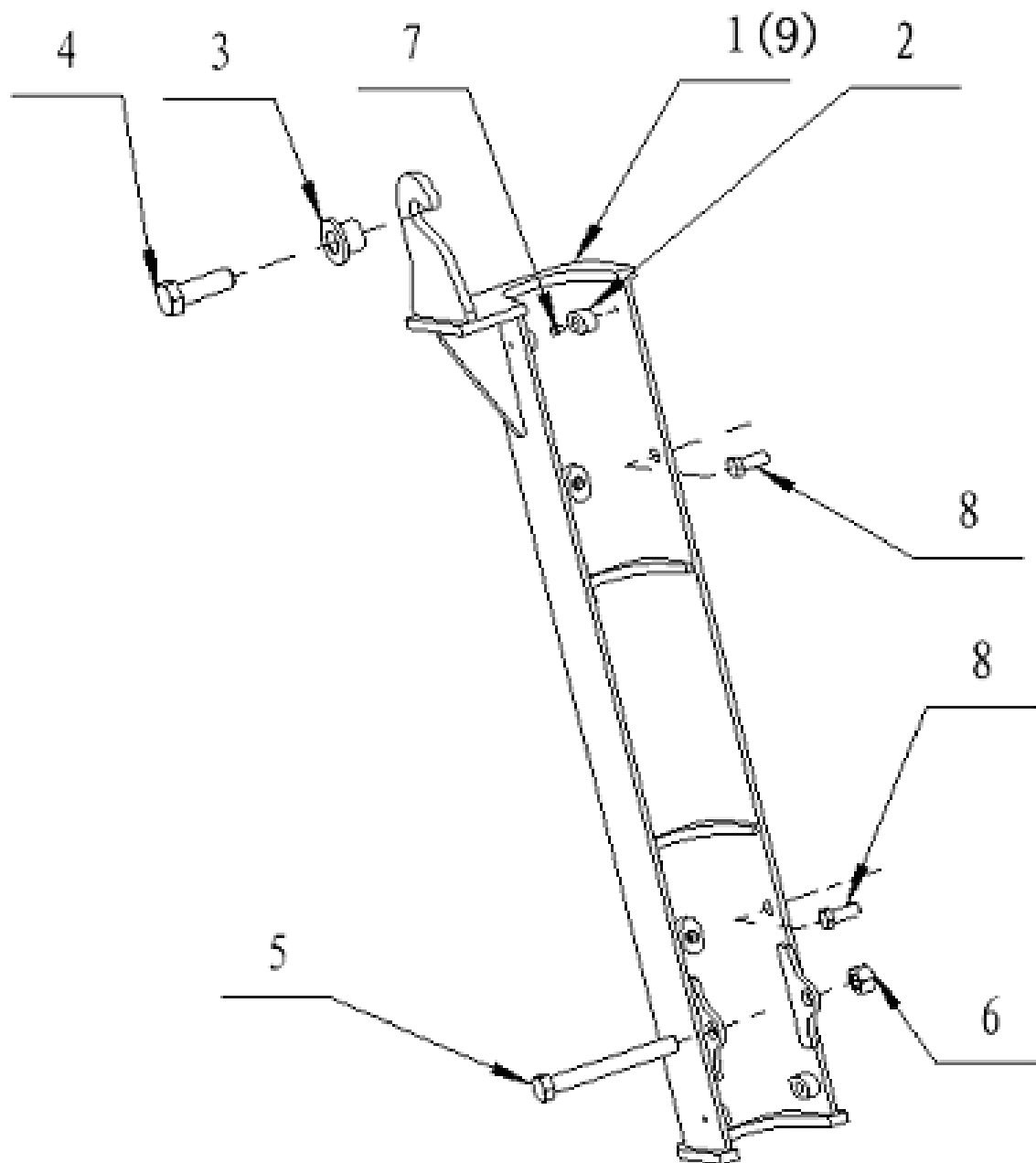
序号 Item	代 号 Part No.	名 称 Parts Name	数量 Q 'ty	备注 Remark
1	Z50G180100001T7	安装板 Plate	1	
2	Z50G180101T7	下连接辐板总成 Plate Assembly	2	
3	Z50G180102T7	上连接辐板总成 Plate Assembly	2	
4	GB5783-86	螺栓 M14x50 BoltM14X50	4	
5	GB93-87	垫圈 14 Washer14	4	
6	GB5783-86	螺栓 M8x40 BoltM8X40	4	
7	GB93-87	垫圈 8 Washer8	4	

## 提升臂架支承装置

The safety support of lift cylinder



Z50G19T7 提升臂架支承装置 The safety support of lift cylinder



**Z50G19T7 提升臂架支承装置 The safety support of lift cylinder**

序号 Item	代号 Part No.	名 称 Parts Name	数量 Q' ty	备注 Remark
1	Z50G1901T7	油缸保护杆(左) The Safety Stand (Left)	1	
2	Z50E120902002	减震垫 Seal Ring 90X104	6	
3	Z50G190000001T7	过渡套 Bushing	1	
4	GB 5783-86	螺栓 M20 x 60 8.8 Bolt M20 x 60 8.8	1	
5	GB 5780-86	螺栓 M16x140 4.8 Bolt M16x140 4.8	1	
6	GB 6170-86	螺母 M16 8 Nut M16 8	1	
7	GB 65-85	螺钉 M6 x 8 4.8 Bolt M6 x 8 4.8	6	
8	GB 5783-86	螺钉 M12 x 30 8.8 Bolt M12 x 30 8.8	2	
9	Z50G1902T7	油缸保护杆(右) The Safety Stand (Right)	1	